

Inhaltsverzeichnis

Seite

Kontakteinsätze für Han- <i>Yellock</i> ® 10.....	Han 25.7
Kontakteinsätze für Adapterrahmen	Han 25.9
Quick Lock Modul	Han 25.11
Crimpmodul	Han 25.13
Brückenblock	Han 25.15
Buchsenträger	Han 25.17
Adapterrahmen.....	Han 25.20
Monoblöcke	Han 25.23
Han- <i>Yellock</i> ® 10 Gehäuse.....	Han 25.26
Han- <i>Yellock</i> ® 30 Gehäuse.....	Han 25.29
Han- <i>Yellock</i> ® 60 Gehäuse.....	Han 25.36
Zubehör	Han 25.43

Yellock

Beschreibung des Han-Yellock® Systems

Han-Yellock®, ein besonderer Han® Steckverbinder

Han-Yellock® ist eine neue Baureihe, die sich, unter Beibehaltung der Kernfunktionalität, konsequent von bestehenden Formaten in Form und Dimension unterscheidet. Der Neuansatz ermöglichte eine Vielzahl von Funktionalitäten wie zum Beispiel

- eine innenliegende, abschließbare Gehäuseverriegelung
- eine Potentialvervielfachung im Steckverbinder über Han-Yellock® Module
- Nutzung von Han-Modular® Modulen über Adapterrahmen
- Einrasten der Isolierkörper von Front- oder Gehäuserückwand
- Schutzkontakte in Crimp- oder Quick Lock-Ausführung

Diese neuen, technischen Details bereiten den Weg für anhaltend wirksame Optimierungen vom Einkauf des Produktes

über die Elektromechanische Planung

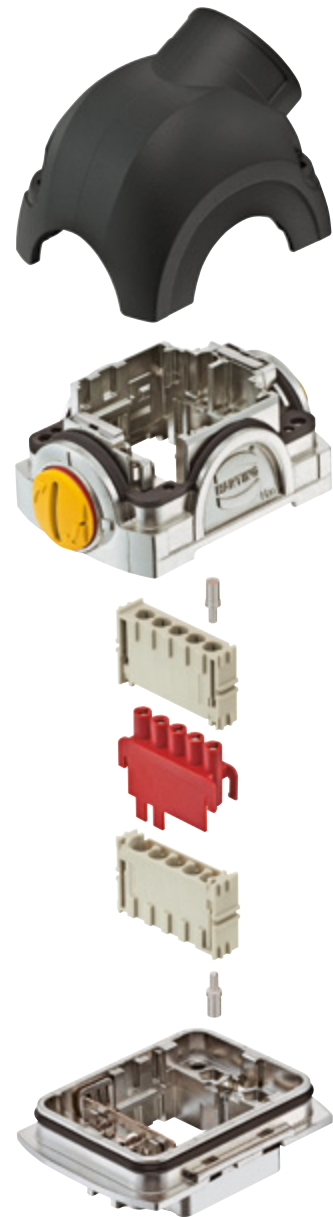
- Reduzierung von Artikelnummern und des Lagerbestands
- Reduzierung des Verdrahtungsaufwands innerhalb einer Maschine

über die Arbeitsprozesse

- Reduzierung von Arbeitsschritten und schnellere Konfektionierung

bis hin in den After Sales Bereich

- Reduzierung von Stillstandszeiten durch eine abschließbare Verriegelung und Wartungsfreundlichkeit



Montageprinzip

Gesamtaufbau

Der prinzipielle Aufbau der Han-Yellock® Schnittstelle besteht aus einem gehäuseseitigen Anbaugehäuse sowie kabelseitigem Trägergehäuse mit Haube.

Die Baureihe weist in der Komponentenzusammenstellung folgende Besonderheiten auf:

- Han-Yellock® Module benötigen ausschließlich Stift-Crimpkontakte.
- Die PE Kontaktierung befindet sich am Gehäuse und kann mit Crimp- und/oder Quick Lock-Kontakten angeschlossen werden.
- Die Han-Yellock® Gehäuse weisen keine Steckkompatibilität zu den anderen Han® Gehäusebaureihen auf.

Zur Erstellung einer Schnittstelle bietet das Han-Yellock® System die Verwendung verschiedener Isolierkörper bzw. Kontakteinsätze.

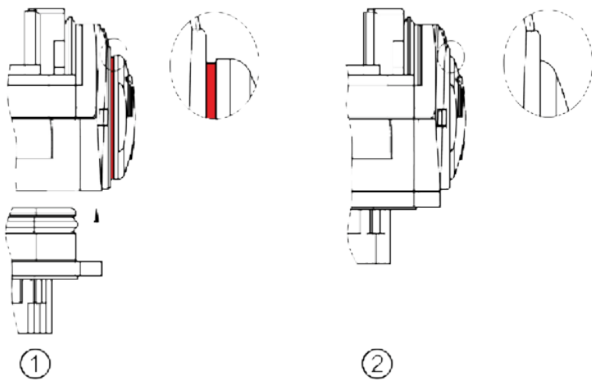
Die Verriegelung

Eine Kernfunktion von Han-Yellock® ist die Verriegelung. Im industriellen rauen Umfeld ermöglicht sie das sichere, einfache, schnelle Trennen und Verbinden.

Hauptanforderungen sind demnach:

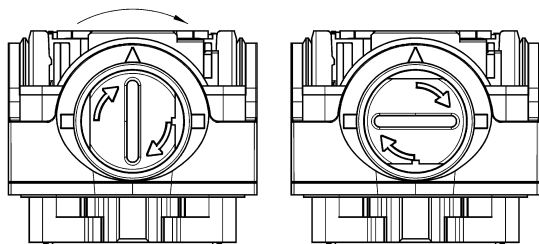
- gute Handhabung
- Vibrations- und Schockfestigkeit
- sicher gegen unbeabsichtigtes Öffnen
- platzsparender Aufbau

Han-Yellock® besitzt eine patentierte, innen liegende Verriegelung mit einer ähnlichen Wirkungsweise wie ein Sicherheitsgurt. Das Verriegeln geschieht durch einfaches Fügen der Kabel- und Geräteseite. Sind die Gehäusehälften nicht verrastet, ist ein roter, umlaufender Ring am Druckknopf erkennbar. Dieser verschwindet, sobald die innen geschützt liegenden Edelstahlfedern einrasten.



- ① unverriegelter Zustand
- ② verriegelter Zustand

Als integriertes Feature verfügt diese Druckknopfverriegelung noch über eine Blockierfunktion. Durch Drehung des Betätigungsknopfes um 90° ist die Verriegelung gesperrt. Ein Öffnen des Steckverbinders ist nun nicht mehr möglich.



- „offen“
- „blockiert“

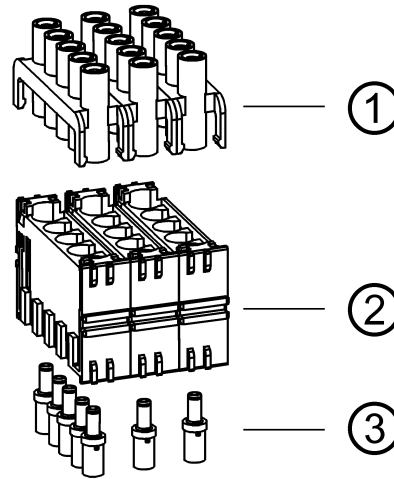
Erst nach wiederholter Drehung um weitere 90° stellt sich die Druckknopfkontur auch visuell wieder in die „offen“ Position und ein Entriegeln, durch Drücken der Rastknöpfe, entkoppelt die zwei Gehäusehälften.

Ein unabsichtliches Öffnen des Steckverbinders kann somit elegant und ohne Zusatzkomponenten vermieden werden.

Han-Yellock® Module

Die neue Baureihe bietet für den Bereich Elektroplanung und Beschaffung positive Neuansätze.

Für die Verdrahtung werden lediglich Stiftkontakte auf Anbau- und Kabelseite mit Han-Yellock® Modulen eingesetzt. Die Verbindung der beiden Stiftkontakte übernimmt ein fertig bestückter Buchsenträger.



- ① Buchsenträger
- ② Han-Yellock® Modul
- ③ Han-Yellock® Crimpkontakte

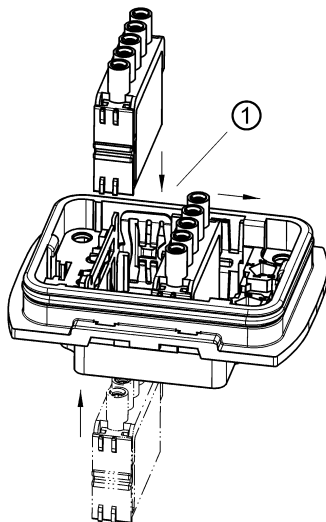
Dieses flexible System bietet die Möglichkeit, neben bekannten 1:1 Kontaktierungen auch 2er, 3er, 4er oder 5er Brücken einzusetzen.

Hierbei spielt es keine Rolle, ob der Kammaufsatz auf der Kabelseite oder auf der Gehäuseseite im Steckverbinder platziert wird.

Diese Funktion der Potentialvervielfachung, die bisher hauptsächlich von Reihenklemmen übernommen wurde, ist nun im Steckverbinder schnell, servicefreundlich und auf sehr kleinem Bauraum integriert.

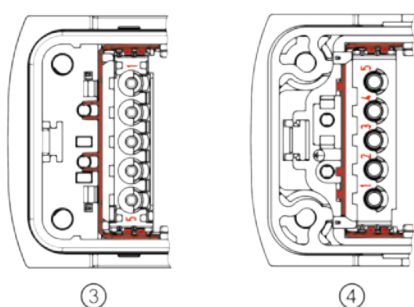
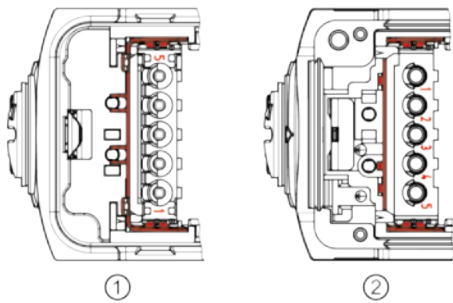
Einsetzen des Moduls in das Gehäuse

- Das Han-Yellock® Modul wird ausschließlich an der Steckplatzposition "A" in die Metallklammer eingesetzt.



① Steckplatzposition „A“

- Die Orientierung des Moduls (Anordnung der Kontakte 1 ... 5!) ist in der Abbildung zu sehen.



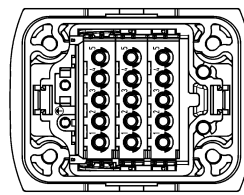
① Trägergehäuse steckseitig

② Trägergehäuse anschlussseitig

③ Anbaugeschäft steckseitig

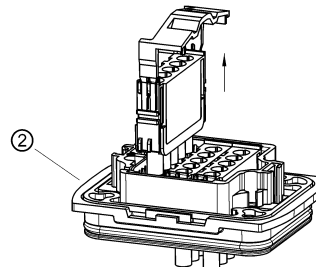
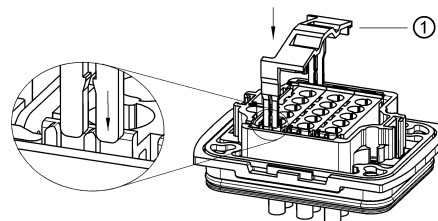
④ Anbaugeschäft anschlussseitig

- Das Modul rastet durch ein vernehmliches Klicken ein und wird anschließend entlang der Schiene in die Endposition geschoben. Die Steckplätze müssen immer komplett aufgefüllt werden.

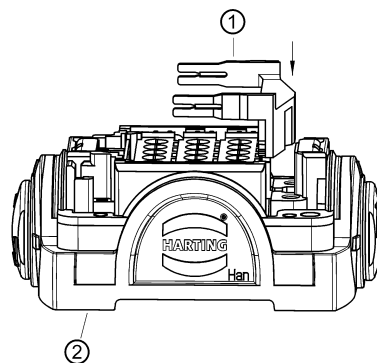


Demontage des Han-Yellock® Moduls

- Zum Entnehmen der Module wird das Demontagewerkzeug 11 99 000 0001 benötigt.
- Das Demontagewerkzeug wird gemäß der folgenden Abbildung in die Metallklammer eingesetzt und bis auf den Anschlag heruntergedrückt.
- Durch Ziehen des Demontagewerkzeuges löst sich das Modul aus dem Gehäuse.
- Die Demontage kann steck- und anschlussseitig durchgeführt werden.



- Die Vorgehensweise ist für Anbau- und Trägergehäuse identisch.
- Das Demontagewerkzeug kann auf dem Trägergehäuse geparkt werden:



① Demontagewerkzeug

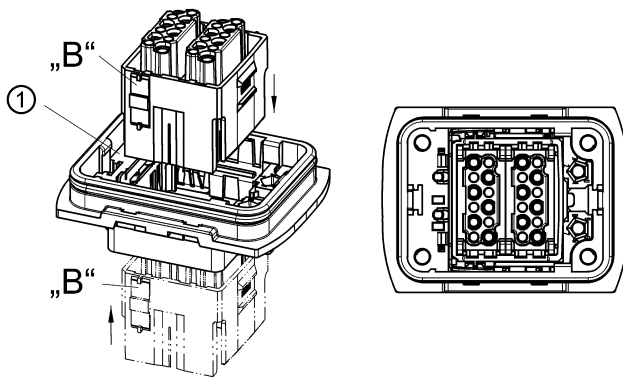
② Trägergehäuse

Han-Yellock® Adapterrahmen

Mit Hilfe der Han-Yellock® Adapterrahmen können Schnittstellen aus der Han-Modular® Baureihe erstellt werden. Die Kontaktierung erfolgt somit im Stift/Buchsen-Prinzip.

Einsetzen des Adapterrahmens in das Gehäuse

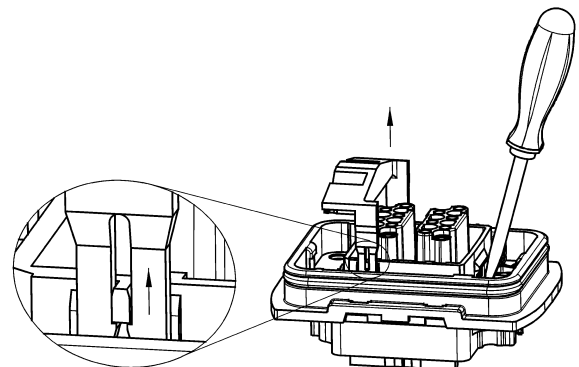
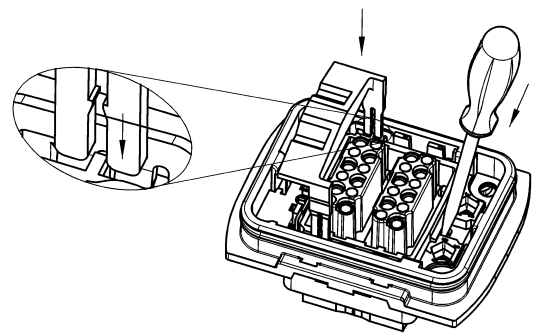
- Der Adapterrahmen lässt sich von der Anschluss- und von der Steckseite in das Anbaugeschäuse einrasten (siehe Abbildung).
- Die seitlichen Kunststoffnasen „B“ werden in die Metallklammer des Gehäuses gedrückt.
- Der Adapterrahmen rastet durch ein vernehmliches Klicken ein.



① Metallklammer

Demontage des Adapterrahmens

- Zur Demontage wird das Demontagewerkzeug 11 99 000 0001 benötigt.
- Das Demontagewerkzeug wird gemäß der folgenden Abbildung in die Metallklammer eingesetzt und niedergedrückt. Zusätzlich wird ein Schraubendreher in der Gehäuseaussparung fixiert.
- Durch Ziehen des Demontagewerkzeuges löst sich der Adapterrahmen aus dem Gehäuse.
- Die Demontage kann steck- und anschlussseitig durchgeführt werden.
- Die Vorgehensweise ist für Anbau- und Trägergehäuse identisch.



Han-Yellock® Abdeckkappen

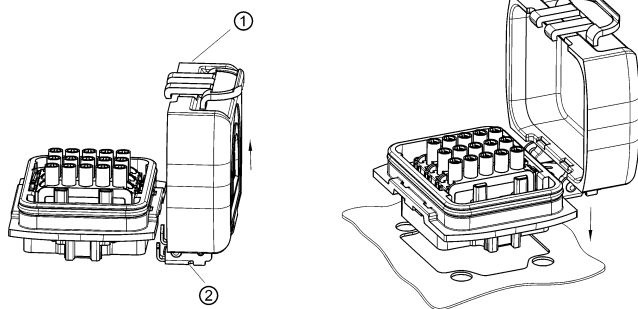
Funktion der Abdeckkappe auf der Geräteseite

Um die Geräteseite des Steckverbinders vor Staub- und Wassereintrag zu schützen, ist es ratsam, eine Han-Yellock® Abdeckkappe zu verwenden.

Die Abdeckkappe wird inklusive Lagerbock ausgeliefert und kann bei Erstinstallation oder auch nachträglich an das Anbaugehäuse eingerastet werden.

Die Schwenkrichtung der Kappe kann durch Platzierung des Lagerbocks links oder rechts am Anbaugehäuse festgelegt werden.

Eine Änderung der Kappenschwenkrichtung ist ohne Gehäusedrehung möglich.



- ① Kappe
- ② Lagerbock

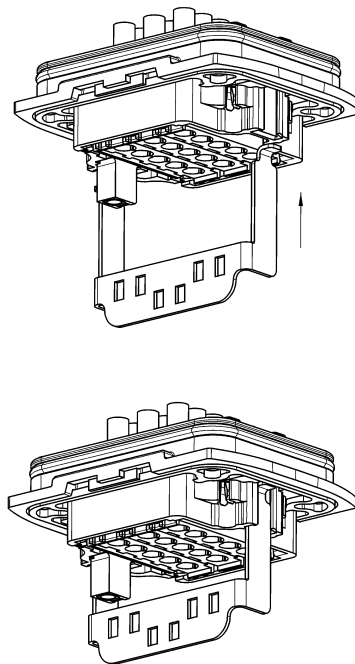
Han-Yellock® Schirmbügel













Schirmbügel Montage

Anbauseitig verfügt die Han-Yellock® Baureihe über die Möglichkeit der Schirmbügelnutzung.

Der Schirmbügel wird gemäß Abbildung in die Seitentaschen des Anbaugeschosses geschoben.

Die anschließende Befestigung des Gehäuses fixiert das Gesamtsystem.













Baureihe	Han® 3 A	Han® 3 A Quick Lock	Han® 3 A Quick Lock	Han® 4 A
Kontaktanzahl	3 + ⊕	3 + ⊕	3 + ⊕	4 + ⊕
Anschlussart	Schraubanschluss 	Quick Lock Anschluss 	Quick Lock Anschluss 	Schraubanschluss 
Bemessungsstrom	10 A	10 A	10 A	10 A
Bemessungsspannung	230 / 400 V	230 / 400 V	230 / 400 V	230 / 400 V
Leiterquerschnitt	0,75 ... 1,5 mm ²	0,5 ... 2,5 mm ²	0,25 ... 1,5 mm ²	0,75 ... 1,5 mm ²
Stifteinsatz (M)	09 20 003 2611	09 20 003 2633	09 20 003 2634	09 20 004 2611
Buchseneinsatz (F)	09 20 003 2711	09 20 003 2733	09 20 003 2734	09 20 004 2711
Baureihe	Han® 4 A Quick Lock	Han® 4 A Quick Lock	Han® 8 D	Han® 8 D Quick Lock
Kontaktanzahl	4 + ⊕	4 + ⊕	8	8
Anschlussart	Quick Lock Anschluss 	Quick Lock Anschluss 	Crimpschluss 	Quick Lock Anschluss 
Bemessungsstrom	10 A	10 A	10 A	10 A
Bemessungsspannung	230 / 400 V	230 / 400 V	~ 50 V / - 120 V	~ 50 V / - 120 V
Leiterquerschnitt	0,5 ... 2,5 mm ²	0,25 ... 1,5 mm ²	0,14 ... 2,5 mm ²	0,25 ... 1,5 mm ²
Stifteinsatz (M)	09 20 004 2633	09 20 004 2634	09 36 008 3001	09 36 008 2632
Buchseneinsatz (F)	09 20 004 2733	09 20 004 2734	09 36 008 3101	09 36 008 2732
Baureihe	Han® Q 2/0	Han® Q 2/0	Han® Q 2/0	Han® Q 2/0
Kontaktanzahl	2 + ⊕	2 + ⊕	2 + ⊕	2 + ⊕
Anschlussart	Axialschraubanschluss 	Axialschraubanschluss 	Crimpschluss 	Axialschraubanschluss 
Bemessungsstrom	40 A	40 A	40 A	40 A
Bemessungsspannung	400 V	400 V	400 V	830 V
Leiterquerschnitt	2,5 ... 6 mm ²	4 ... 10 mm ²	1,5 ... 10 mm ²	2,5 ... 6 mm ²
Stifteinsatz (M)	09 12 002 2653	09 12 002 2651	09 12 002 3051	09 12 002 2654
Buchseneinsatz (F)	09 12 002 2753	09 12 002 2751	09 12 002 3151	09 12 002 2754

Bei Verwendung im Han-Yellock® 10 Gehäuse muss der Dichtring am Isolierkörper entfernt werden.

Kontakteinsätze für Han-Yellock® 10



Yellock








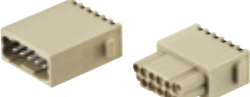

Baureihe	Han® Q 2/0	Han® Q 2/0	Han® Q 3/0	Han® Q 5/0
Kontaktanzahl	2 + ⊕	2 + ⊕	3 + ⊕	5 + ⊕
Anschlussart	Axialschraubanschluss 	Crimpanschluss 	Crimpanschluss	Crimpanschluss 
Bemessungsstrom	40 A	40 A	40 A	16 A
Bemessungsspannung	830 V	830 V	400 V	230 / 400 V
Leiterquerschnitt	4 ... 10 mm ²	1,5 ... 10 mm ²	1,5 ... 10 mm ²	0,14 ... 2,5 mm ²
Stifteinsatz (M)	09 12 002 2652	09 12 002 3052	09 12 003 3051	09 12 005 3001
Buchseneinsatz (F)	09 12 002 2752	09 12 002 3152	09 12 003 3151	09 12 005 3101
Baureihe	Han® Q 5/0 Quick Lock	Han® Q 7/0	Han® Q 12/0	
Kontaktanzahl	5 + ⊕	7 + ⊕	12 + ⊕	
Anschlussart	Quick Lock Anschluss 	Crimpanschluss 	Crimpanschluss/ Quick Lock Anschluss 	
Bemessungsstrom	16 A	10 A	10 A	
Bemessungsspannung	230 / 400 V	400 V	400 V	
Leiterquerschnitt	0,5 ... 2,5 mm ²	0,14 ... 2,5 mm ²	0,14 ... 2,5 mm ²	
Stifteinsatz (M)	09 12 005 2633	09 12 007 3001	09 12 012 3001	
Buchseneinsatz (F)	09 12 005 2733	09 12 007 3101	09 12 012 3101	
Baureihe	Han-Brid® RJ45 C	Han-Brid® RJ45 C	Han-Brid® RJ45 C	Han-Brid® RJ45 C
Kontaktanzahl	2 / 8	2 / 8	2 / 8	2 / 8
Anschlussart	Crimpanschluss / RJ45 	Crimpanschluss / RJ45 	Crimpanschluss / RJ45 	Crimpanschluss / RJ45 
Bemessungsstrom	10 A	10 A	10 A	10 A
Bemessungsspannung	24 V	24 V	24 V	24 V
Leiterquerschnitt	0,14 ... 2,5 mm ²	0,14 ... 2,5 mm ²	0,14 ... 2,5 mm ²	0,14 ... 2,5 mm ²
Stifteinsatz (M)	09 12 003 3021	09 12 003 3031		
Buchseneinsatz (F)			09 12 003 2774	09 12 003 2776

Han
25
·
8

Bei Verwendung im Han-Yellock® 10 Gehäuse muss der Dichtring am Isolierkörper entfernt werden.

Kontakteinsätze für Adapterrahmen





Baureihe	Han® CC Protected Modul	Han® CD Modul	Han E® Modul	Han® E Quick Lock Modul
Kontaktanzahl	4	3	6	6
Module	Crimpanschluss 	Crimpanschluss 	Crimpanschluss 	Quick Lock Anschluss 
Bemessungsstrom	40 A	40 A	16 A	16 A
Bemessungsspannung	830 V	830 V	500 V	500 V
Leiterquerschnitt	1,5 ... 6 mm ²	1,5 ... 6 mm ²	0,14 ... 4 mm ²	0,5 ... 2,5 mm ²
Baureihe	Han® EE Modul	Han® EE Quick Lock Modul	Han E® Protected Modul	Han® EEE Modul
Kontaktanzahl	8	8	6	20
Module	Crimpanschluss 	Quick Lock Anschluss 	Crimpanschluss 	Crimpanschluss 
Bemessungsstrom	16 A	16 A	16 A	16 A
Bemessungsspannung	400 V	400 V	830 V	500 V
Leiterquerschnitt	0,14 ... 4 mm ²	0,5 ... 2,5 mm ²	0,14 ... 4 mm ²	0,14 ... 4 mm ²
Baureihe	Han® ES Modul	Han DD® Modul	Han DD® Quick Lock Modul	Han® DDD Modul
Kontaktanzahl	5	12	12	17
Module	Käfigzugfederanschluss 	Crimpanschluss 	Quick Lock Anschluss 	Crimpanschluss 
Bemessungsstrom	16 A	10 A	10 A	10 A
Bemessungsspannung	400 V	250 V	250 V	160 V
Leiterquerschnitt	0,14 ... 2,5 mm ²	0,14 ... 2,5 mm ²	0,25 ... 1,5 mm ²	0,14 ... 2,5 mm ²
Baureihe	Han® High Density Modul	Han® D-Sub Modul		
Kontaktanzahl	25	9		
Module	Crimpanschluss 	Crimpanschluss 		
Bemessungsstrom	4 A	5 A		
Bemessungsspannung	50 V	50 V		
Leiterquerschnitt	0,08 ... 0,52 mm ²	0,08 ... 0,52 mm ²		








Yellow

Kontakteinsätze für Adapterrahmen



Yellowlock

Baureihe	Han® USB Modul	Han® GigaBit Modul		
Kontaktanzahl	4	8		
Module	USB 2.0	Ethernet Kat. 6		
				

Baureihe	Han-Quintax® Modul				Han® Multi Modul
Kontaktanzahl	2				
Module					
Kontakte	<p>Han-Quintax® Kontakt 4 + Schirmung</p> 	<p>High Density Quintax Kontakt 8 + Schirmung</p> 	<p>Han D® Coax Kontakt 75 Ω 1 + Schirmung</p>  <p>75 Ω</p>	<p>Han E® Coax Kontakt 50 Ω 1 + Schirmung</p>  <p>50 Ω</p>	<p>Koaxial-Kontakt</p>  <p>50 Ω RG 174 75 Ω RG 179 50 Ω RG 58</p>

Han
25
·
10

Merkmale

- Einrastbar von Steck- und Anschlussseite
- Potenzialvervielfachung über Brückenmodule
- Durchgängige Berührungssicherheit
- Schneller, werkzeugloser Zusammenbau
- Steckkompatibel zur Variante mit Crimpanschluss

Technische Kennwerte

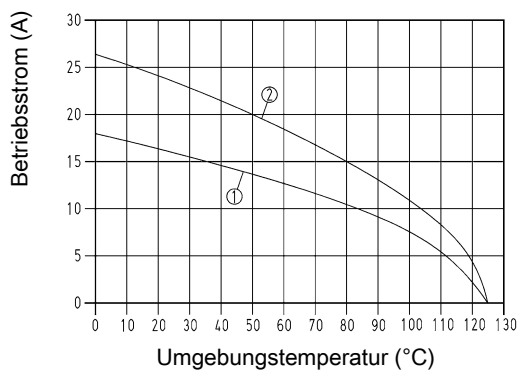
Kontaktanzahl	5
Bemessungsstrom	20 A, 10 A
Bemessungsspannung	500 V
Bemessungsstoßspannung	6 kV
Verschmutzungsgrad	3
Isolationswiderstand	$>10^{10} \Omega$
Durchgangswiderstand	$\leq 2 \text{ m}\Omega$
Grenztemperatur	-40 ... +125 °C
Steckzyklen	≥ 500
Werkstoff Einsatz	Polycarbonat (PC)
Farbe Einsatz	RAL 7032 (kieselgrau)
Werkstoff Kontakte	Kupferlegierung
Materialbrennbarkeitsklasse nach UL 94	V-0
RoHS	konform mit Ausnahme, konform

Derating

Derating Diagramm

Die Strombelastbarkeit von Steckverbindern wird durch die thermische Belastbarkeit der Werkstoffe der Kontaktelemente einschließlich Anschlüsse und der Isolierteile begrenzt. Die Derating-Kurve gilt daher für Ströme, die dauernd, nicht intermittierend, durch jedes Kontaktelement der Steckverbindung gleichzeitig fließen dürfen, ohne dass die obere zulässige Grenztemperatur überschritten wird.

Mess- und Prüfverfahren nach IEC 60512-5-2



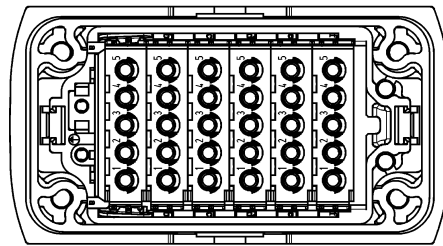
- ① Leiterquerschnitt 1,5 mm²
- ② Leiterquerschnitt 2,5 mm²
für Steckverbinder mit 3 Han-Yellock® Modulen, voll bestückt (Buchsenträger 1:1)

Normen und Zulassungen

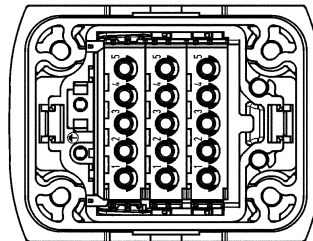
EN 60664-1
IEC 61984
UL 1977 ECBT2.E235076
DNV GL

Yellock

Hinweise



Bestückung Han-Yellock® 60 mit 6 Han-Yellock® Modulen



Bestückung Han-Yellock® 30 mit 3 Han-Yellock® Modulen

Kontaktanzahl

5

20 A 500 V 6 kV 3

Yellowlock

Bezeichnung	Leiterquerschnitt (mm ²)	Artikelnummer Stift	Maßzeichnung (Maße in mm)
Han- <i>Yellowlock</i> [®] , Modul, Han-Quick Lock [®] Anschluss, 20 A Kontaktoberfläche: versilbert	0,5 ... 2,5	11 05 105 2633	<p>Abisolierlänge 10 mm</p>
blauer Betätiger Han- <i>Yellowlock</i> [®] , Modul, Han-Quick Lock [®] Anschluss, 10 A Kontaktoberfläche: versilbert	0,25 ... 1,5	11 05 105 2634	
schwarzer Betätiger			

Merkmale

- Einrastbar von Steck- und Anschlussseite
- Anschluss ausschließlich über Stiftkontakte
- Potenzialvervielfachung über Brückenmodule
- Durchgängige Berührungssicherheit
- Schneller, werkzeugloser Zusammenbau

Technische Kennwerte

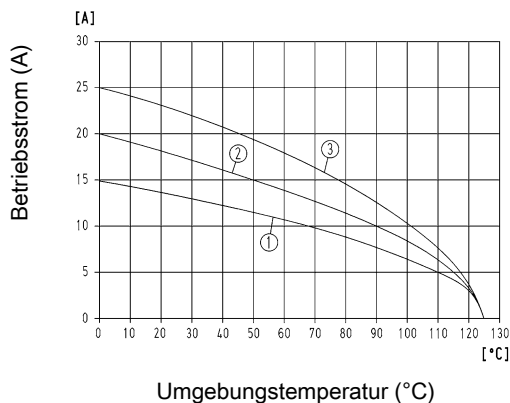
Kontaktanzahl	5
Bemessungsstrom	20 A
Bemessungsspannung	500 V
Bemessungsstoßspannung	6 kV
Verschmutzungsgrad	3
Isolationswiderstand	$>10^{10} \Omega$
Durchgangswiderstand	$\leq 2 \text{ m}\Omega$
Grenztemperatur	-40 ... +125 °C
Steckzyklen	≥ 500
Werkstoff Einsatz	Polycarbonat (PC)
Farbe Einsatz	RAL 7032 (kieselgrau), RAL 5015 (himmelblau), RAL 3000 (feuerrot)
Werkstoff Kontakte	Kupferlegierung
Materialbrennbarkeitsklasse nach UL 94	V-0
RoHS	konform, konform mit Ausnahme

Derating

Derating Diagramm

Die Strombelastbarkeit von Steckverbindern wird durch die thermische Belastbarkeit der Werkstoffe der Kontaktelemente einschließlich Anschlüsse und der Isolierteile begrenzt. Die Derating-Kurve gilt daher für Ströme, die dauernd, nicht intermittierend, durch jedes Kontaktelement der Steckverbindung gleichzeitig fließen dürfen, ohne dass die obere zulässige Grenztemperatur überschritten wird.

Mess- und Prüfverfahren nach IEC 60512-5-2



- ① Leiterquerschnitt 1,5 mm²
- ② Leiterquerschnitt 2,5 mm²
- ③ Leiterquerschnitt 4 mm²
für Steckverbinder mit 3 Han-Yellock® Modulen, voll bestückt (Buchsenträger 1:1)

Normen und Zulassungen

EN 60664-1
IEC 61984
DNV GL

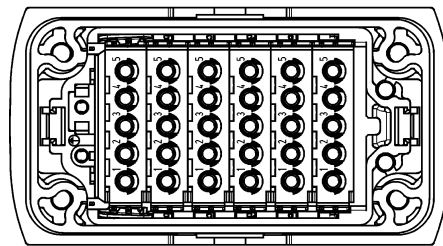
Yellock

Hinweise

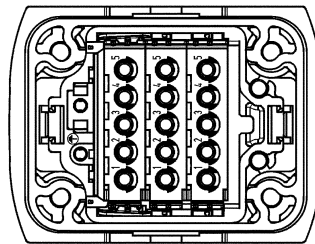
Crimpwerkzeuge siehe Kapitel Han 90

Hinweis zur Verwendung der Crimptechnik

Die in dem Katalog angegebenen Leiterquerschnitte beziehen sich auf den geometrischen Querschnitt des eingesetzten Kabels bzw. der Leitung.



Bestückung Han-Yellock® 60 mit 6 Han-Yellock® Modulen



Bestückung Han-Yellock® 30 mit 3 Han-Yellock® Modulen

Kontaktanzahl

5

20 A 500 V 6 kV 3

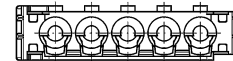
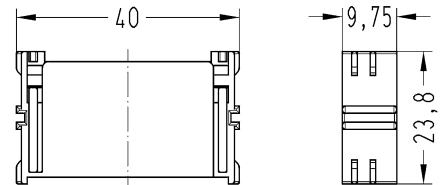
Bezeichnung	Leiterquerschnitt (mm ²)	Artikelnummer Stift	Maßzeichnung (Maße in mm)
-------------	--------------------------------------	------------------------	------------------------------

Han- *Yellowlock*[®],
Modul,
Crimpanschluss,
Kontaktoberfläche:
versilbert



0,14 ... 4
0,14 ... 4
0,14 ... 4

11 05 105 3001
11 05 105 3011
11 05 105 3012



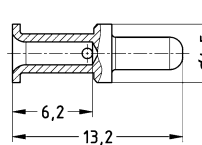
11 05 105 3001 grau
11 05 105 3011 blau
11 05 105 3012 rot

Han- *Yellowlock*[®],
Crimpkontakt,
Kontaktoberfläche:
versilbert



0,14 ... 0,37
0,5
0,75
1
1,5
2,5
3
4

11 05 000 6101
11 05 000 6102
11 05 000 6103
11 05 000 6104
11 05 000 6105
11 05 000 6106
11 05 000 6107
11 05 000 6108



Han- *Yellowlock*[®],
Crimpkontakt,
Kontaktoberfläche:
vergoldet



0,14 ... 0,37
0,5
0,75
1
1,5
2,5
3
4

11 05 000 6121
11 05 000 6122
11 05 000 6123
11 05 000 6124
11 05 000 6125
11 05 000 6126
11 05 000 6127
11 05 000 6128

Leiterquerschnitt		Abisolierlänge der Litze
0,14-0,37 mm ²	AWG 26-22	6,5 mm
0,5 mm ²	AWG 20	6,5 mm
0,75 mm ²	AWG 18	6,5 mm
1 mm ²	AWG 18	6,5 mm
1,5 mm ²	AWG 16	6,5 mm
2,5 mm ²	AWG 14	6,5 mm
3 mm ²	AWG 12	6,5 mm
4 mm ²	AWG 12	6,5 mm

Demontagewerkzeug 09 99 000 0319
siehe Kapitel Han 90

Merkmale

- Verwendbar mit maximal 3 Han-Yellock® Buchsenträgern
- Potenzialvervielfachung über Brückenmodule für 1 bis 5 Kontakte
- 3 Modulplätze im Han-Modular® Andockrahmen und Gelenkrahmen
- Anschluss ausschließlich über Stiftkontakte

Technische Kennwerte

Kontaktanzahl	15
Bemessungsstrom	16 A
Bemessungsspannung	500 V
Bemessungsstoßspannung	6 kV
Verschmutzungsgrad	3
Isolationswiderstand	$>10^{10} \Omega$
Durchgangswiderstand	$\leq 1 \text{ m}\Omega$
Grenztemperatur	-40 ... +125 °C
Steckzyklen	≥ 500
Werkstoff Einsatz	Polycarbonat (PC)
Farbe Einsatz	RAL 7032 (kieselgrau)
Werkstoff Kontakte	Kupferlegierung
Materialbrennbarkeitsklasse nach UL 94	V-0
RoHS	konform, konform mit Ausnahme

Normen und Zulassungen

EN 60664-1
IEC 61984

Yellock

Hinweise

Crimpwerkzeuge siehe Kapitel Han 90

Hinweis zur Verwendung der Crimptechnik

Die in dem Katalog angegebenen Leiterquerschnitte beziehen sich auf den geometrischen Querschnitt des eingesetzten Kabels bzw. der Leitung.

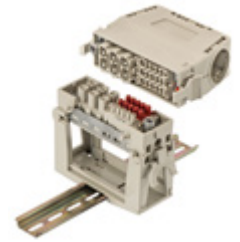
Brückenblock


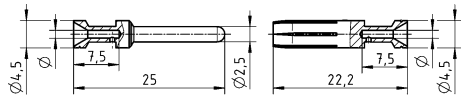



Kontaktanzahl

15

16 A 500 V 6 kV 3



Bezeichnung	Leiterquerschnitt (mm ²)	Artikelnummer		Maßzeichnung (Maße in mm)
		Stift	Buchse	
Han- <i>Yellock</i> ®, Brückenblock, Crimpanschluss  <p>Crimpkontakte bitte separat bestellen.</p>	0,14 ... 4	09 14 015 3001	09 14 015 3101	
Han E®, Crimpkontakt, Kontaktfläche: versilbert 	0,14 ... 0,37 0,5 0,75 1 1,5 2,5 3 4	09 33 000 6127 09 33 000 6121 09 33 000 6114 09 33 000 6105 09 33 000 6104 09 33 000 6102 09 33 000 6106 09 33 000 6107		

Han
25
·
16

Merkmale

- Einrastbar von Steck- und Anschlussseite
- Potenzialvervielfachung über Brückenmodule
- Brückenposition von Steck- oder Anschlussseite sichtbar
- Schneller und einfacher Austausch

Technische Kennwerte

Kontaktanzahl	5
Isolationswiderstand	$>10^{10} \Omega$
Grenztemperatur	-40 ... +125 °C
Steckzyklen	≥ 500
Werkstoff Einsatz	Polycarbonat (PC)
Farbe Einsatz	RAL 7032 (kieselgrau), RAL 3000 (feuerrot), RAL 5015 (himmelblau)
Materialbrennbarkeitsklasse nach UL 94	V-0
RoHS	konform

Normen und Zulassungen


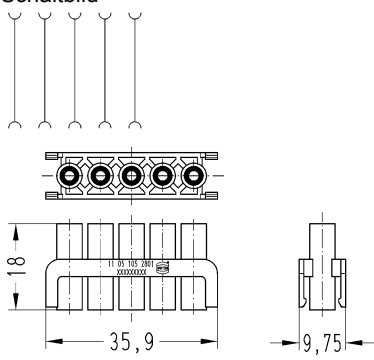

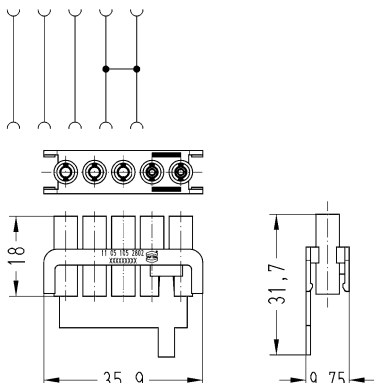

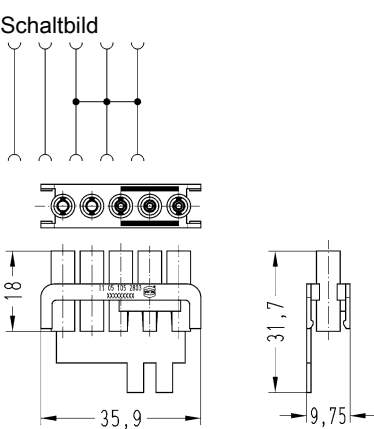
EN 60664-1
IEC 61984
UL 1977 ECBT2.E235076
DNV GL


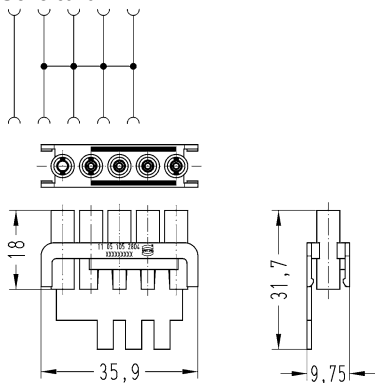
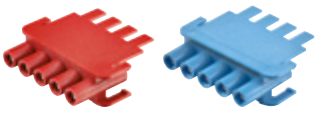
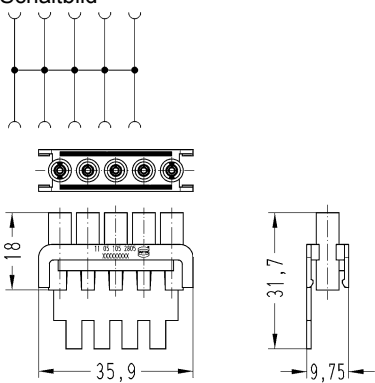

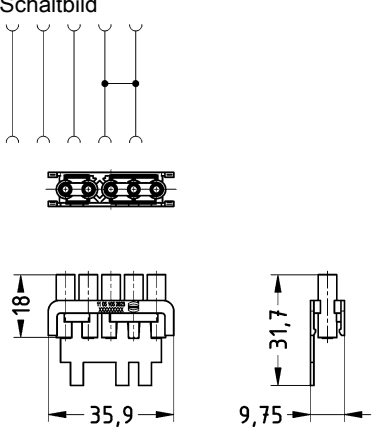
Yellowlock

Kontaktanzahl

5

Yellowlock

Bezeichnung	Artikelnummer Buchse	Maßzeichnung (Maße in mm)
<p>Han- <i>Yellowlock</i>[®], Buchsenträger, 0 gebrückte Kontakte, 5 ungebrückte Kontakte</p> 	<p>11 05 105 2801</p>	<p>Schaltbild</p> 
<p>Han- <i>Yellowlock</i>[®], Buchsenträger, 2 gebrückte Kontakte, 3 ungebrückte Kontakte</p> 	<p>11 05 105 2802</p>	<p>Schaltbild</p> 
<p>Han- <i>Yellowlock</i>[®], Buchsenträger, 3 gebrückte Kontakte, 2 ungebrückte Kontakte</p> 	<p>11 05 105 2803</p>	<p>Schaltbild</p> 

Bezeichnung	Artikelnummer Buchse	Maßzeichnung (Maße in mm)
<p>Han-<i>Yellowlock</i>[®], Buchsenträger, 4 gebrückte Kontakte, 1 ungebrückte Kontakte</p> 	11 05 105 2804	<p>Schaltbild</p> 
<p>Han-<i>Yellowlock</i>[®], Buchsenträger, 5 gebrückte Kontakte, 0 ungebrückte Kontakte</p> 	11 05 105 2805 11 05 105 2815	<p>Schaltbild</p>  <p>11 05 105 2805 rot 11 05 105 2815 blau</p>
<p>Han-<i>Yellowlock</i>[®], Buchsenträger, 2 gebrückte Kontakte, 3 gebrückte Kontakte</p> 	11 05 105 2823	<p>Schaltbild</p> 

Yellowlock

Merkmale

- Passend für Han-Modular® Module
- Schneller, werkzeugloser Zusammenbau
- Einrastbar von Steck- und Anschlussseite
- Demontage von Steck- und Anschlussseite möglich

Technische Kennwerte

Werkstoff Zubehör	Polycarbonat (PC)
Farbe Zubehör	RAL 7032 (kieselgrau)
Materialbrennbarkeitsklasse nach UL 94	V-0
RoHS	konform

Normen und Zulassungen

EN 60664-1
IEC 61984
DNV GL

Hinweise

Han-Yellock® Adapterrahmen

Mit Hilfe der Han-Yellock® Adapterrahmen können Schnittstellen aus der Han-Modular® Baureihe erstellt werden. Die Kontaktierung erfolgt somit im Stift/Buchsen-Prinzip.

Einsetzen des Adapterrahmens in das Gehäuse

Der Adapterrahmen lässt sich von der Anschluss- und von der Steckseite in das Anbaugeschäuse einrasten (siehe Abbildung).

Die seitlichen Kunststoffnasen „B“ werden in die Metallklammer des Gehäuses gedrückt.

Der Adapterrahmen rastet durch ein vernehmliches Klicken ein.

① Metallklammer

Demontage des Adapterrahmens

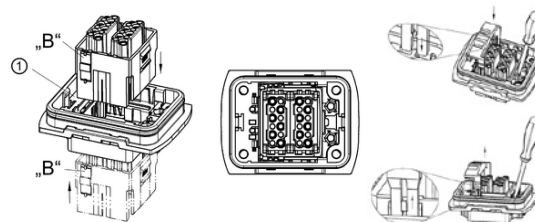
Zur Demontage wird das Demontagewerkzeug 11 99 000 0001 benötigt. (siehe Kapitel 90)


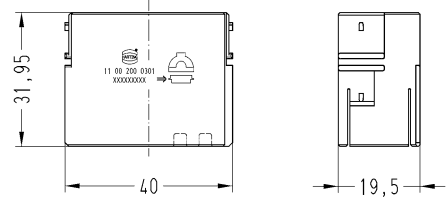

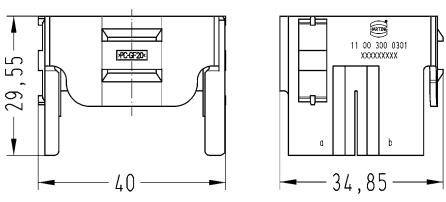

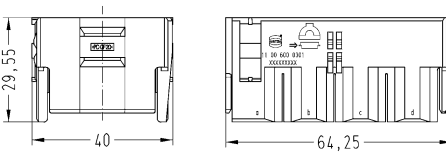

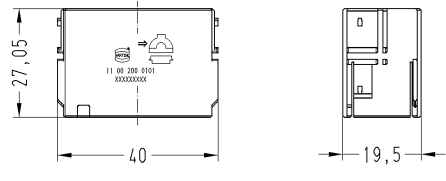
Das Demontagewerkzeug wird gemäß der folgenden Abbildung in die Metallklammer eingesetzt und niedergedrückt. Zusätzlich wird ein Schraubendreher in der Gehäuseaussparung fixiert.

Durch Ziehen des Demontagewerkzeuges löst sich der Adapterrahmen aus dem Gehäuse.

Die Demontage kann steck- und anschlussseitig durchgeführt werden.

Die Vorgehensweise ist für Anbau- und Trägergehäuse identisch.



Bezeichnung	Artikelnummer	Maßzeichnung (Maße in mm)
<p>Han- <i>Yellowlock</i>®, Adapterrahmen, für Anbaugehäuse, für Han- <i>Yellowlock</i>® 30, für Han- <i>Yellowlock</i>® 60</p> 	11 00 200 0301	
<p>Montage nur von der Anschlussseite!</p> <p>Han- <i>Yellowlock</i>®, Adapterrahmen, für Anbaugehäuse, für Han- <i>Yellowlock</i>® 30</p> 	11 00 300 0301	
<p>Han- <i>Yellowlock</i>®, Adapterrahmen, für Anbaugehäuse, für Han- <i>Yellowlock</i>® 60</p> 	11 00 600 0301	
<p>Han- <i>Yellowlock</i>®, Adapterrahmen, für Trägergehäuse, für Han- <i>Yellowlock</i>® 30, für Han- <i>Yellowlock</i>® 60</p> 	11 00 200 0101	
<p>Montage nur von der Anschlussseite!</p>		

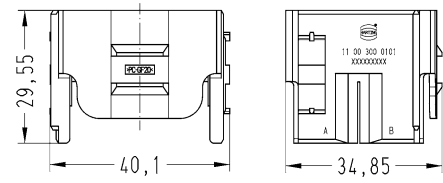
Bezeichnung

Artikelnummer

Maßzeichnung
(Maße in mm)

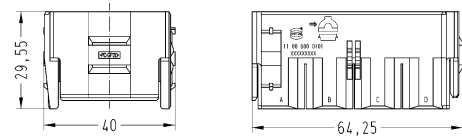
Han-Yellock®,
Adapterrahmen,
für Trägergehäuse,
für Han-Yellock® 30

11 00 300 0101



Han-Yellock®,
Adapterrahmen,
für Trägergehäuse,
für Han-Yellock® 60

11 00 600 0101



Kombinationen	Han-Yellock® Gehäuse				
	30	30	60	60	60
Han-Yellock® 20 Adapterrahmen (für Han-Yellock® 30 und 60)	1		2	1	
Han-Yellock® 30 Adapterrahmen		1			
Han-Yellock® 60 Adapterrahmen					1
Han-Yellock® Modul	1		2	4	

Yellock

Merkmale

- Einrastbar von Steck- und Anschlussseite
- Durchgängige Berührungssicherheit
- Schneller, werkzeugloser Zusammenbau

Technische Kennwerte

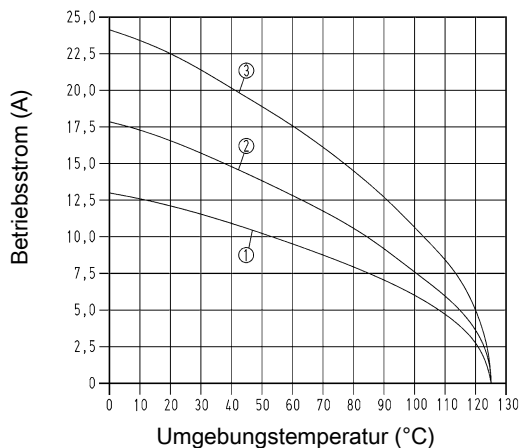
Kontaktanzahl	25, 48
Bemessungsstrom	16 A
Bemessungsspannung	500 V
Bemessungsstoßspannung	6 kV
Verschmutzungsgrad	3
Isolationswiderstand	$>10^{10} \Omega$
Durchgangswiderstand	$\leq 2 \text{ m}\Omega$
Grenztemperatur	-40 ... +125 °C
Steckzyklen	≥ 500
Werkstoff Einsatz	Polycarbonat (PC)
Farbe Einsatz	RAL 7032 (kieselgrau)
Werkstoff Kontakte	Kupferlegierung
Materialbrennbarkeitsklasse nach UL 94	V-0
RoHS	konform, konform mit Ausnahme

Derating

Derating Diagramm

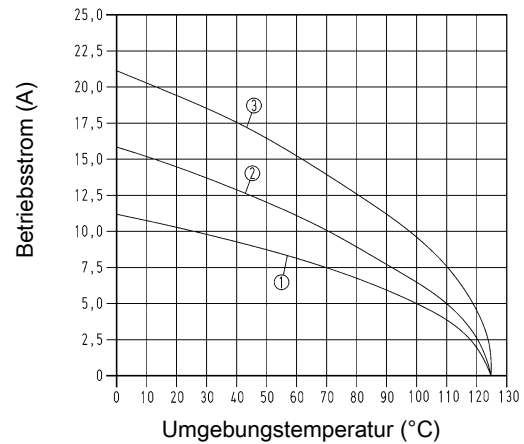
Die Strombelastbarkeit von Steckverbindern wird durch die thermische Belastbarkeit der Werkstoffe der Kontaktelemente einschließlich Anschlüsse und der Isolierteile begrenzt. Die Derating-Kurve gilt daher für Ströme, die dauernd, nicht intermittierend, durch jedes Kontaktelement der Steckverbindung gleichzeitig fließen dürfen, ohne dass die obere zulässige Grenztemperatur überschritten wird.

Mess- und Prüfverfahren nach IEC 60512-5-2



- ① Leiterquerschnitt 1,5 mm²
- ② Leiterquerschnitt 2,5 mm²
- ③ Leiterquerschnitt 4 mm²

Derating



- ① Leiterquerschnitt 1,5 mm²
- ② Leiterquerschnitt 2,5 mm²
- ③ Leiterquerschnitt 4 mm²

Normen und Zulassungen

EN 60664-1
IEC 61984
UL 1977 ECBT2.E235076
DNV GL

Hinweise

Crimpwerkzeuge siehe Kapitel Han 90

Hinweis zur Verwendung der Crimptechnik

Die in dem Katalog angegebenen Leiterquerschnitte beziehen sich auf den geometrischen Querschnitt des eingesetzten Kabels bzw. der Leitung.

Kontaktanzahl

25

16 A 500 V 6 kV 3

Yellock

Bezeichnung	Leiterquerschnitt (mm ²)	Artikelnummer		Maßzeichnung (Maße in mm)
		Stift	Buchse	

Han-Yellock®,
Monoblock,
Crimpanschluss

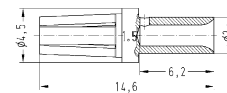
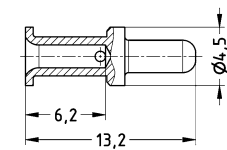
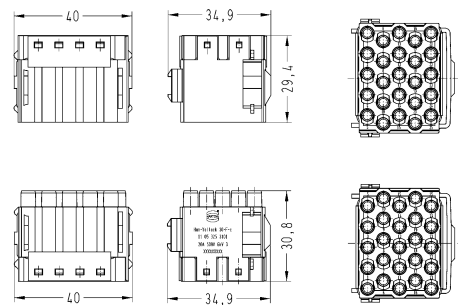


Crimpkontakte bitte separat bestellen.
ACHTUNG! Es ist nicht möglich, 2 Monoblocke 30 in die Han-Yellock® 60 Serie einzubauen!

Han-Yellock®,
Crimpkontakt,
Kontaktfläche:
versilbert



0,14 ... 4	11 05 325 3001	11 05 325 3101
0,14 ... 0,37	11 05 000 6101	11 05 000 6201
0,5	11 05 000 6102	11 05 000 6202
0,75	11 05 000 6103	11 05 000 6203
1	11 05 000 6104	11 05 000 6204
1,5	11 05 000 6105	11 05 000 6205
2,5	11 05 000 6106	11 05 000 6206
3	11 05 000 6107	11 05 000 6207
4	11 05 000 6108	11 05 000 6208



Han-Yellock®,
Crimpkontakt,
Kontaktfläche:
vergoldet



0,14 ... 0,37	11 05 000 6121	11 05 000 6221
0,5	11 05 000 6122	11 05 000 6222
0,75	11 05 000 6123	11 05 000 6223
1	11 05 000 6124	11 05 000 6224
1,5	11 05 000 6125	11 05 000 6225
2,5	11 05 000 6126	11 05 000 6226
3	11 05 000 6127	11 05 000 6227
4	11 05 000 6128	11 05 000 6228

Leiterquerschnitt		Abisolierlänge der Litze
0,14-0,37 mm ²	AWG 26-22	6,5 mm
0,5 mm ²	AWG 20	6,5 mm
0,75 mm ²	AWG 18	6,5 mm
1 mm ²	AWG 18	6,5 mm
1,5 mm ²	AWG 16	6,5 mm
2,5 mm ²	AWG 14	6,5 mm
3 mm ²	AWG 12	6,5 mm
4 mm ²	AWG 12	6,5 mm

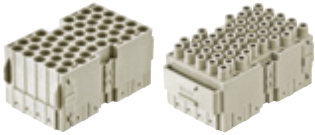
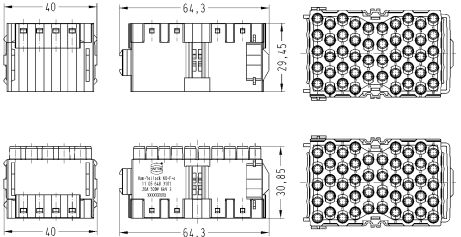

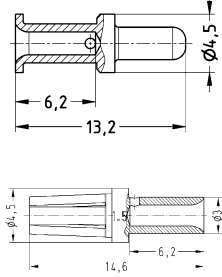

Demontagewerkzeug 09 99 000 0319
siehe Kapitel Han 90

Kontaktanzahl

48

16 A 500 V 6 kV 3

Yellock

Bezeichnung	Leiterquer- schnitt (mm ²)	Artikelnummer		Maßzeichnung (Maße in mm)																											
		Stift	Buchse																												
Han- <i>Yellock</i> ®, Monoblock, Crimpanschluss  Crimpkontakte bitte separat bestellen.	0,14 ... 4	11 05 648 3001	11 05 648 3101																												
Han- <i>Yellock</i> ®, Crimpkontakt, Kontaktfläche: versilbert 	0,14 ... 0,37 0,5 0,75 1 1,5 2,5 3 4	11 05 000 6101 11 05 000 6102 11 05 000 6103 11 05 000 6104 11 05 000 6105 11 05 000 6106 11 05 000 6107 11 05 000 6108	11 05 000 6201 11 05 000 6202 11 05 000 6203 11 05 000 6204 11 05 000 6205 11 05 000 6206 11 05 000 6207 11 05 000 6208																												
Han- <i>Yellock</i> ®, Crimpkontakt, Kontaktfläche: vergoldet 	0,14 ... 0,37 0,5 0,75 1 1,5 2,5 3 4	11 05 000 6121 11 05 000 6122 11 05 000 6123 11 05 000 6124 11 05 000 6125 11 05 000 6126 11 05 000 6127 11 05 000 6128	11 05 000 6221 11 05 000 6222 11 05 000 6223 11 05 000 6224 11 05 000 6225 11 05 000 6226 11 05 000 6227 11 05 000 6228	<table border="1"> <thead> <tr> <th colspan="2">Leiterquerschnitt</th> <th>Abisolierlänge der Litze</th> </tr> </thead> <tbody> <tr> <td>0,14-0,37 mm²</td> <td>AWG 26-22</td> <td>6,5 mm</td> </tr> <tr> <td>0,5 mm²</td> <td>AWG 20</td> <td>6,5 mm</td> </tr> <tr> <td>0,75 mm²</td> <td>AWG 18</td> <td>6,5 mm</td> </tr> <tr> <td>1 mm²</td> <td>AWG 18</td> <td>6,5 mm</td> </tr> <tr> <td>1,5 mm²</td> <td>AWG 16</td> <td>6,5 mm</td> </tr> <tr> <td>2,5 mm²</td> <td>AWG 14</td> <td>6,5 mm</td> </tr> <tr> <td>3 mm²</td> <td>AWG 12</td> <td>6,5 mm</td> </tr> <tr> <td>4 mm²</td> <td>AWG 12</td> <td>6,5 mm</td> </tr> </tbody> </table>	Leiterquerschnitt		Abisolierlänge der Litze	0,14-0,37 mm ²	AWG 26-22	6,5 mm	0,5 mm ²	AWG 20	6,5 mm	0,75 mm ²	AWG 18	6,5 mm	1 mm ²	AWG 18	6,5 mm	1,5 mm ²	AWG 16	6,5 mm	2,5 mm ²	AWG 14	6,5 mm	3 mm ²	AWG 12	6,5 mm	4 mm ²	AWG 12	6,5 mm
Leiterquerschnitt		Abisolierlänge der Litze																													
0,14-0,37 mm ²	AWG 26-22	6,5 mm																													
0,5 mm ²	AWG 20	6,5 mm																													
0,75 mm ²	AWG 18	6,5 mm																													
1 mm ²	AWG 18	6,5 mm																													
1,5 mm ²	AWG 16	6,5 mm																													
2,5 mm ²	AWG 14	6,5 mm																													
3 mm ²	AWG 12	6,5 mm																													
4 mm ²	AWG 12	6,5 mm																													

Demontagewerkzeug 09 99 000 0319
siehe Kapitel Han 90

Merkmale

- Gehäuse für industrielle Anwendungen
- Optimale EMV-Eigenschaften
- Hohe Robustheit durch innenliegende Verriegelungsmechanik
- Kompatibel mit Kontakteinsätzen der Baugröße Han® 3 A

Technische Kennwerte

Betätigungstemperatur	-10 ... +85 °C
Grenztemperatur	-40 ... +125 °C
Steckzyklen	≥500
Schutzart nach IEC 60529	IP65, IP67
Werkstoff Gehäuse	Zink-Druckguss
Oberfläche Gehäuse	pulverbeschichtet, Zink-Passivierung
Farbe Gehäuse	RAL 7021 (schwarzgrau), metallisch
Werkstoff Dichtung	NBR
Werkstoff Verriegelung	Polyamid (PA), Edelstahl
Farbe Verriegelung	melonengelb
Materialbrennbarkeitsklasse nach UL 94	V-0
RoHS	konform

Normen und Zulassungen

EN 60664-1
IEC 61984
DNV GL



Hinweise

Bei Verwendung von Einsätzen der Baureihe Han® Q muss der Dichtring am Isolierkörper entfernt werden.

Gehäuse für industrielle Anwendungen
Druckknopfverriegelung

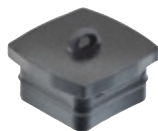
Yellock

Bezeichnung	Kabeleingang	Artikelnummer	Maßzeichnung (Maße in mm)
Han-Yellock®, Tüllengehäuse, gerader Kabeleingang, IP65, IP67	1x M20 1x M25	11 20 003 1400 11 20 003 1401	
Han-Yellock®, Tüllengehäuse, seitlicher Kabeleingang, IP65, IP67	1x M20 1x M25	11 20 003 1600 11 20 003 1601	
Han-Yellock®, Anbaugehäuse, gerade, IP65, IP67		11 20 003 0300	
Han-Yellock®, Anbaugehäuse, gewinkelt, IP65, IP67		11 20 003 0800	

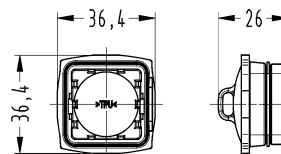
Yellock

Bezeichnung	Kabeleingang	Artikelnummer	Maßzeichnung (Maße in mm)
-------------	--------------	---------------	------------------------------

Han-Yellock®,
Abdeckkappe,
für Tüllengehäuse,
Kunststoff



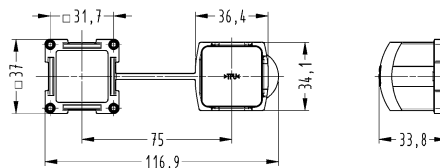
11 20 003 5456



Han-Yellock®,
Abdeckkappe,
für Anbaugeschäfte,
Kunststoff,
mit Dichtung



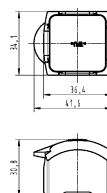
11 20 003 5406



Han-Yellock®,
Abdeckkappe,
für Anbaugeschäfte,
Kunststoff



11 20 003 5407



Merkmale

- Für 3 Han-Yellock® Module
- Hohe Robustheit durch innenliegende Verriegelungsmechanik
- Zweiteiliges Tüllengehäuse
- Schutzleiteranschluss PE in Crimp- und Han-Quick Lock® Anschlusstechnik
- Abdeckkappe auf der Gehäuseseite nachrüstbar

Technische Kennwerte

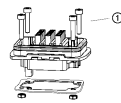
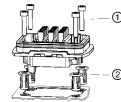
Betätigungstemperatur	-10 ... +85 °C
Grenztemperatur	-40 ... +125 °C
Steckzyklen	≥500
Schutzart nach IEC 60529	IP65, IP67
Werkstoff Gehäuse	Zink-Druckguss, Aluminium-Druckguss
Oberfläche Gehäuse	Zink-Passivierung, pulverbeschichtet, passiviert
Farbe Gehäuse	metallisch, RAL 7021 (schwarzgrau), RAL 9005 (tiefschwarz)
Werkstoff Dichtung	NBR
Werkstoff Verriegelung	Polyamid (PA), Edelstahl
Farbe Verriegelung	melonengelb
Materialbrennbarkeitsklasse nach UL 94	V-0
RoHS	konform

Normen und Zulassungen

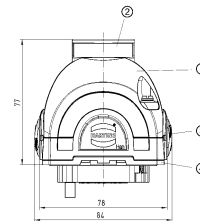
EN 60664-1
IEC 61984
DNV GL



Hinweise




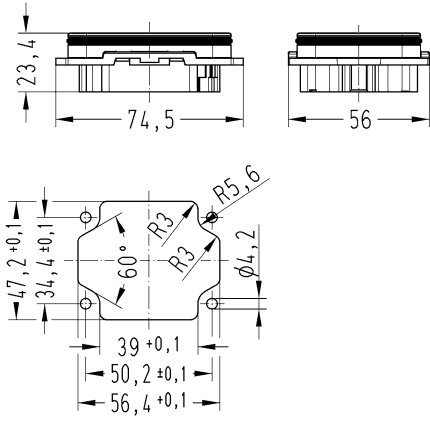

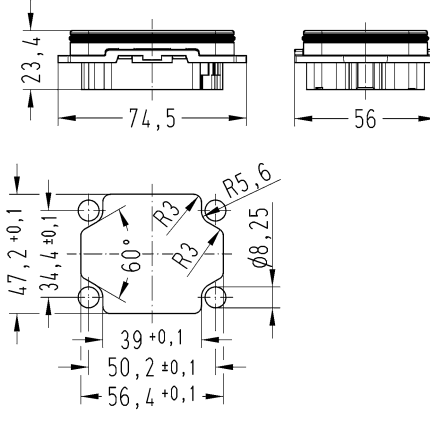

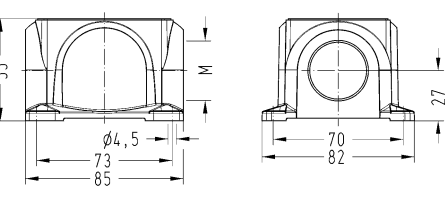
- ① M4 Befestigungsschraube (Schraubenlänge > 20 mm, Anzugsmoment: 1 Nm)
- ② Wanddübel Befestigung (Anzugsdrehmoment: 2,3 Nm)



- ① Haube mit geradem Kabeleingang
- ② Kabeleingang M20 ... M40
- ③ Trägergehäuse mit Verriegelung
- ④ Anbaugehäuse

Gehäuse für industrielle Anwendungen

Yellock

Bezeichnung	Kabeleingang	Artikelnummer	Maßzeichnung (Maße in mm)
Han-Yellock®, Anbaugehäuse, IP65, IP67 		11 12 300 0301	
Han-Yellock®, Anbaugehäuse, IP65, IP67 Lieferumfang: 4 Wanddübel inklusive 		11 12 300 0302	
Han-Yellock®, Sockelgehäuse, seitlicher Kabeleingang, IP65, IP67 	1x M20 1x M25 1x M32 2x M20 2x M25 2x M32	11 12 300 1200 11 12 300 1201 11 12 300 1202 11 12 300 1204 11 12 300 1205 11 12 300 1206	

Bezeichnung	Kabeleingang	Artikelnummer	Maßzeichnung (Maße in mm)
Han-Yellock®, Sockelgehäuse, inkl. Anbaugehäuse, seitlicher Kabeleingang, IP65, IP67	1x M20 1x M25 1x M32 2x M20 2x M25 2x M32	11 12 300 1210 11 12 300 1211 11 12 300 1212 11 12 300 1214 11 12 300 1215 11 12 300 1216	
Han-Yellock®, Wanddurchführungsgehäuse, gerader Kabeleingang, IP65, IP67	1x M32	11 12 300 1702	
Han-Yellock®, Abdeckkappe, für Anbaugehäuse, Kunststoff, IP65, IP67		11 12 300 5401	



Gehäuse für industrielle Anwendungen
Druckknopfverriegelung

Yellock



Bezeichnung	Kabeleingang	Artikelnummer	Maßzeichnung (Maße in mm)
Han-Yellock®, Haube, gerader Kabeleingang, IP65, IP67	1x M20 1x M25 1x M32	11 12 300 1400 11 12 300 1401 11 12 300 1402	
Han-Yellock®, Haube, seitlicher Kabeleingang, IP65, IP67	1x M20 1x M25 1x M32	11 12 300 1500 11 12 300 1501 11 12 300 1502	
Han-Yellock®, Haube, weiß, seitlicher Kabeleingang, IP65, IP67	1x M20	11 12 300 1510	
Han-Yellock®, Haube, EMV Version, seitlicher Kabeleingang, IP65, IP67	1x M25	11 12 300 1581	

Bezeichnung	Kabeleingang	Artikelnummer	Maßzeichnung (Maße in mm)
Han-Yellock®, Haube, gewinkelter Kabeleingang, IP65, IP67	1x M20 1x M25 1x M32	11 12 300 1600 11 12 300 1601 11 12 300 1602	
Han-Yellock®, Trägergehäuse, Druckknopf glatt, IP65, IP67		11 12 300 0100	
Han-Yellock®, Trägergehäuse, Druckknopf mit Schlitz, IP65, IP67		11 12 300 0110	
Han-Yellock®, Abdeckkappe, für Trägergehäuse, mit Befestigungsschnur, Kunststoff, IP65, IP67		11 12 300 5451	



Gehäuse für Außenanwendungen

Yellock

Bezeichnung	Artikelnummer	Maßzeichnung (Maße in mm)
Han- <i>Yellock</i> ®, Anbaugehäuse, IP65, IP67	11 13 300 0301	
		
Han- <i>Yellock</i> ®, Anbaugehäuse, IP65, IP67 Lieferumfang: 4 Wanddübel inklusive		
		

Gehäuse für Außenanwendungen
Druckknopfverriegelung

Yellock

Bezeichnung	Kabeleingang	Artikelnummer	Maßzeichnung (Maße in mm)
Han-Yellock®, Haube, gerader Kabeleingang, IP65, IP67	1x M25	11 13 300 1401	
Han-Yellock®, Haube, seitlicher Kabeleingang, IP65, IP67	1x M25	11 13 300 1501	
Han-Yellock®, Haube, gewinkelter Kabeleingang, IP65, IP67	1x M25	11 13 300 1601	
Han-Yellock®, Trägergehäuse, Druckknopf glatt, IP65, IP67		11 13 300 0100	
Han-Yellock®, Trägergehäuse, Druckknopf mit Schlitz, IP65, IP67		11 13 300 0110	

Merkmale

- Für 6 Han-Yellock® Module
- Hohe Robustheit durch innenliegende Verriegelungsmechanik
- Zweiteiliges Tüllengehäuse
- Schutzleiteranschluss PE in Crimp- und Han-Quick Lock® Anschlusstechnik
- Abdeckkappe auf der Gehäusesseite nachrüstbar

Technische Kennwerte

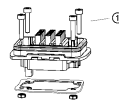
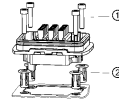
Betätigungstemperatur	-10 ... +85 °C
Grenztemperatur	-40 ... +125 °C
Steckzyklen	≥500
Schutzart nach IEC 60529	IP65, IP67
Werkstoff Gehäuse	Zink-Druckguss, Aluminium-Druckguss
Oberfläche Gehäuse	passiviert, pulverbeschichtet
Farbe Gehäuse	metallisch, RAL 7021 (schwarzgrau), RAL 9005 (tiefschwarz)
Werkstoff Dichtung	NBR
Werkstoff Verriegelung	Polyamid (PA), Edelstahl
Farbe Verriegelung	melonengelb
Materialbrennbarkeitsklasse nach UL 94	V-0
RoHS	konform

Normen und Zulassungen

EN 60664-1
IEC 61984
DNV GL




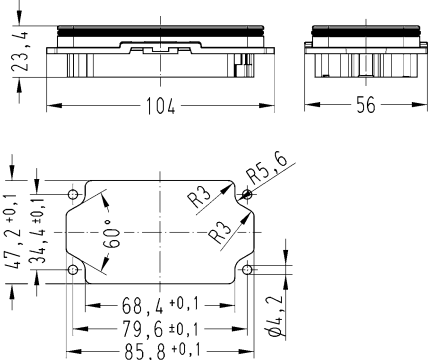

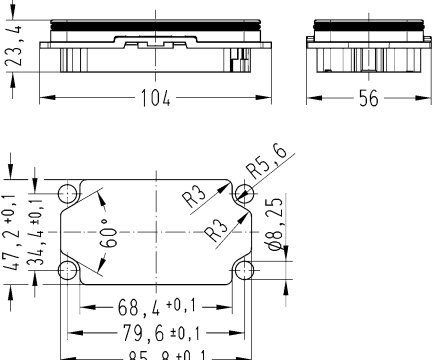

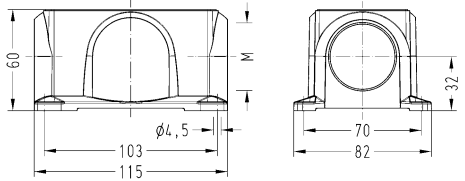
Hinweise






- ① M4 Befestigungsschraube (Schraubenlänge > 20 mm, Anzugsmoment: 1 Nm)
- ② Wanddübel Befestigung (Anzugsdrehmoment: 2,3 Nm)

Gehäuse für industrielle Anwendungen

Yellock




Bezeichnung	Kabeleingang	Artikelnummer	Maßzeichnung (Maße in mm)
Han-Yellock®, Anbaugehäuse, IP65, IP67 		11 12 600 0301	
Han-Yellock®, Anbaugehäuse, IP65, IP67 Lieferumfang: 4 Wanddübel inklusive 		11 12 600 0302	
Han-Yellock®, Sockelgehäuse, seitlicher Kabeleingang, IP65, IP67 	1x M25 1x M32 1x M40 2x M25 2x M32 2x M40	11 12 600 1201 11 12 600 1202 11 12 600 1203 11 12 600 1205 11 12 600 1206 11 12 600 1207	

Yellock


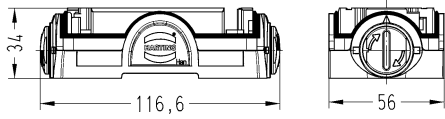

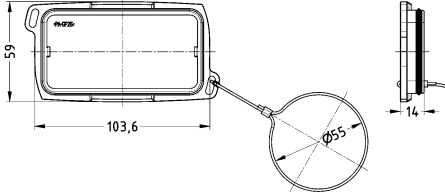
Bezeichnung	Kabeleingang	Artikelnummer	Maßzeichnung (Maße in mm)
<p>Han-Yellock®, Sockelgehäuse, inkl. Anbaugehäuse, seitlicher Kabeleingang, IP65, IP67</p> 	<p>1x M25 1x M32 1x M40 2x M25 2x M32 2x M40</p>	<p>11 12 600 1211 11 12 600 1212 11 12 600 1213 11 12 600 1215 11 12 600 1216 11 12 600 1217</p>	
<p>Han-Yellock®, Wanddurchführungsgehäuse, gerader Kabeleingang, IP65, IP67</p> 	<p>1x M32 2x M25</p>	<p>11 12 600 1702 11 12 600 1711</p>	
<p>Han-Yellock®, Abdeckkappe, für Anbaugehäuse, Kunststoff, IP65, IP67</p> 		<p>11 12 600 5401</p>	

Gehäuse für industrielle Anwendungen
Druckknopfverriegelung

Yellock

Bezeichnung	Kabeleingang	Artikelnummer	Maßzeichnung (Maße in mm)
<p>Han-Yellock®, Haube, gerader Kabeleingang, IP65, IP67</p> 	<p>1x M20, 1x M25 1x M25 1x M32 1x M40 2x M25</p>	<p>11 12 600 1415 11 12 600 1401 11 12 600 1402 11 12 600 1403 11 12 600 1411</p>	
<p>Han-Yellock®, Haube, seitlicher Kabeleingang, IP65, IP67</p> 	<p>1x M25 1x M32 1x M40</p>	<p>11 12 600 1501 11 12 600 1502 11 12 600 1503</p>	
<p>Han-Yellock®, Trägergehäuse, Druckknopf glatt, IP65, IP67</p> 		<p>11 12 600 0100</p>	

Yellock

Bezeichnung	Kabeleingang	Artikelnummer	Maßzeichnung (Maße in mm)
<p>Han-<i>Yellock</i>®, Trägergehäuse, Druckknopf mit Schlitz, IP65, IP67</p> 		11 12 600 0110	
<p>Han-<i>Yellock</i>®, Abdeckkappe, für Trägergehäuse, mit Befestigungsschnur, Kunststoff, IP65, IP67</p> 		11 12 600 5451	

Gehäuse für Außenanwendungen

Yellock

Bezeichnung	Artikelnummer	Maßzeichnung (Maße in mm)
Han- <i>Yellock</i> ®, Anbaugehäuse, IP65, IP67	11 13 600 0301	
Han- <i>Yellock</i> ®, Anbaugehäuse, IP65, IP67 Lieferumfang: 4 Wanddübel inklusive	11 13 600 0302	

Gehäuse für Außenanwendungen
Druckknopfverriegelung

Yellock


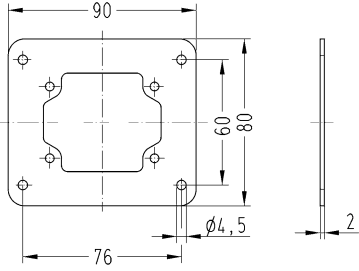

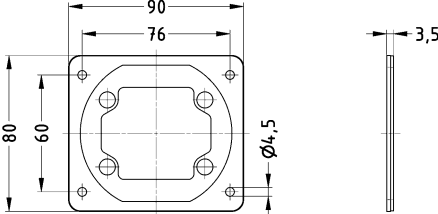

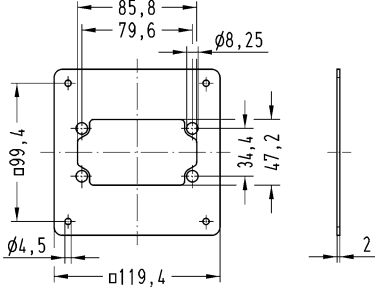
Bezeichnung	Kabeleingang	Artikelnummer	Maßzeichnung (Maße in mm)
Han-Yellock®, Haube, gerader Kabeleingang, IP65, IP67	1x M32 1x M40	11 13 600 1402 11 13 600 1403	
Han-Yellock®, Haube, seitlicher Kabeleingang, IP65, IP67	1x M32	11 13 600 1502	
Han-Yellock®, Trägergehäuse, Druckknopf glatt, IP65, IP67		11 13 600 0100	
Han-Yellock®, Trägergehäuse, Druckknopf mit Schlitz, IP65, IP67		11 13 600 0110	

Technische Kennwerte

Werkstoff Dichtung NBR
 Farbe Dichtung schwarz

Technische Kennwerte

Werkstoff Zubehör Stahl, verzinkt, Kunststoff konform
 RoHS





Bezeichnung	Artikelnummer	Maßzeichnung (Maße in mm)
Adapterplatte, für Han- <i>Yellowlock</i> ® 30  kreisförmige Lochung 68 mm für Han- <i>Yellowlock</i> ® Montageauschnitt	11 00 300 9601	
Adapterplatte, für Han- <i>Yellowlock</i> ® 30, mit Dichtung 	11 00 300 9603	
Adapterplatte, für Han- <i>Yellowlock</i> ® 60 	11 00 600 9601	

Bezeichnung	Artikelnummer	Maßzeichnung (Maße in mm)
Adapterplatte, für Han- <i>Yellock</i> ® 60, mit Dichtung	11 00 600 9603	
Flanschdichtung, für Han- <i>Yellock</i> ® 10	11 20 003 9904	
Flanschdichtung, für Han- <i>Yellock</i> ® 30	11 00 300 9503	
Flanschdichtung, für Han- <i>Yellock</i> ® 60	11 00 600 9503	
Profildichtung, für Han- <i>Yellock</i> ® 10	11 20 003 9905	
Profildichtung, für Han- <i>Yellock</i> ® 30	11 00 300 9501	
Profildichtung, für Han- <i>Yellock</i> ® 60	11 00 600 9501	

Bezeichnung	Artikelnummer	Maßzeichnung (Maße in mm)
Formdichtung, für Han- <i>Yellowlock</i> ® 30	11 00 300 9502	
Formdichtung, für Han- <i>Yellowlock</i> ® 60	11 00 600 9502	
Schirmbügel, für Han- <i>Yellowlock</i> ® 30, zur Befestigung mit Kabelbinder	11 12 300 5201	
Schirmbügel, für Han- <i>Yellowlock</i> ® 30, zur Erdung mit Schellenklemmen	11 12 300 5202	
Schirmbügel, für Han- <i>Yellowlock</i> ® 60, zur Befestigung mit Kabelbinder	11 12 600 5201	
Han- <i>Yellowlock</i> ®, Kodierelement, Lieferumfang: 8 Stück am Block	11 00 000 9501	

Yellowlock

Yellowlock

Bezeichnung	Artikelnummer	Maßzeichnung (Maße in mm)
<p>Befestigungsschrauben, M3, für Han- <i>Yellowlock</i>® 10</p> 	11 20 003 9903	
<p>Han- <i>Yellowlock</i>®, Bezeichnungsschild, Lieferumfang: 500 Stück auf Rolle</p> 	11 00 000 9601	
<p>PE / N - Schiene, Passend für Han- <i>Yellowlock</i>® 30 Sockelgehäuse, Lieferumfang: 1 Schiene inkl. Befestigungsschrauben</p> 	11 00 000 9512	
<p>PE / N - Schiene, Passend für Han- <i>Yellowlock</i>® 60 Sockelgehäuse, Lieferumfang: 1 Schiene inkl. Befestigungsschrauben</p> 	11 00 000 9511	

Technische Kennwerte

Durchgangswiderstand	≤2 mΩ
Werkstoff Kontakte	Kupferlegierung
RoHS	konform mit Ausnahme

Normen und Zulassungen

EN 60664-1
IEC 61984

Hinweise

Crimpwerkzeuge siehe Kapitel Han 90

Hinweis zur Verwendung der Crimptechnik

Die in dem Katalog angegebenen Leiterquerschnitte beziehen sich auf den geometrischen Querschnitt des eingesetzten Kabels bzw. der Leitung.

Bezeichnung	Leiterquerschnitt (mm ²)	Artikelnummer Stift	Maßzeichnung (Maße in mm)
Han- <i>Yellock</i> ®, PE-Kontakt, Crimpanschluss, Kontaktoberfläche: versilbert	6 10	11 00 000 9509 11 00 000 9510	<p>Abisolierlänge 7,5 mm</p> <p>Abisolierlänge 7,5 mm</p>
Han- <i>Yellock</i> ®, PE-Kontaktkammer, Han-Quick Lock® Anschluss, Kontaktoberfläche: versilbert	0,5 ... 2,5	11 05 001 2601	<p>Abisolierlänge 10 mm</p>