

Inhaltsverzeichnis	Seite
Metallgehäuse Han® 3 A.....	<b>Han 31.4</b>
Kunststoffgehäuse Han® 3 A.....	<b>Han 31.11</b>
Standard-Gehäuse Han® 10 ... 32 A.....	<b>Han 31.19</b>
Standard-Gehäuse Han® B.....	<b>Han 31.30</b>
Han® Easy Hood Gehäuse.....	<b>Han 31.90</b>
Han-Drive® Gehäuse.....	<b>Han 31.94</b>
Han® 3 M Gehäuse.....	<b>Han 31.98</b>
Han® M Gehäuse.....	<b>Han 31.104</b>
Han® 3 EMV Gehäuse.....	<b>Han 31.125</b>
Han® EMV Gehäuse.....	<b>Han 31.130</b>
Han® EMV/B Gehäuse.....	<b>Han 31.137</b>
Han® 3 HPR Gehäuse.....	<b>Han 31.157</b>
Han® HPR Gehäuse.....	<b>Han 31.174</b>
Han-INOX® Gehäuse.....	<b>Han 31.205</b>

Ge-  
häuse

## Han® 3 A Standard-Gehäuse

### Metallgehäuse für industrielle Anwendungen

Werkstoff	Zink-Druckguss
Farbe	RAL 7037 (grau)
Oberfläche	pulverbeschichtet
Verriegelungselement	Stahl, verzinkt
Bügelart	Metallbügel
Gehäusedichtung	NBR
Grenztemperaturen	-40 °C ... +125 °C
Zulassung gemäß UL 50	NEMA Typ 12
Brennbarkeit nach UL 94	V 0
Schutzart nach DIN EN 60 529 im verriegelten Zustand	IP44 IP65 / IP67 mit Dichtschaube 09 20 000 9918

## Motoranschlussgehäuse für Han-Drive®

Werkstoff	Aluminium-Druckguss
Farbe	RAL 7037 (grau) / unlackiert
Oberfläche	elektrisch leitfähig / pulverbeschichtet / unbeschichtet
Verriegelungselement	Edelstahl, rostfrei
Bügelart	Han-Easy Lock®
Gehäusedichtung	NBR
Grenztemperaturen	-40 °C ... +125 °C
Zulassung gemäß UL 50	NEMA Typ 4/4X/12
Schutzart nach DIN EN 60 529 im verriegelten Zustand	IP65

## Han® 3 A Gehäuse

### Kunststoffgehäuse für industrielle Anwendungen

Werkstoff	Polycarbonat
Farbe	RAL 7032 (hellgrau) / RAL 9005 (schwarz)
Verriegelungselement	Polyamid
Bügelart	Kunststoffbügel
Gehäusedichtung	NBR
Grenztemperaturen	-40 °C ... +125 °C
Zulassung gemäß UL 50	NEMA Typ 4/4X/12
Brennbarkeit nach UL 94	V 0
Schutzart nach DIN EN 60 529 im verriegelten Zustand	IP44 IP65 / IP67 mit Dichtschaube 09 20 000 9918

## Han® 3 M Gehäuse

### Gehäuse für erhöhte Umwelthanforderungen

Werkstoff	Zink-Druckguss
Farbe	RAL 9005 (schwarz)
Oberfläche	- Deckschicht Pulverlack
Verriegelungselement	Edelstahl, rostfrei
Bügelart	Metallbügel
Gehäusedichtung	FPM
Grenztemperaturen	-40 °C ... +125 °C
Korrosionsfestigkeit	ASTM B117-09 (500 h)
Schutzart nach DIN EN 60 529 im verriegelten Zustand	IP65, IP67

## Han® Standard Gehäuse

### Metallgehäuse für industrielle Anwendungen

Werkstoff	Aluminium-Druckguss
Farbe	RAL 7037 (grau)
Oberfläche	pulverbeschichtet
Verriegelungselement	Edelstahl, rostfrei
Bügelart	Han-Easy Lock®
Gehäusedichtung	NBR
Grenztemperaturen	-40 °C ... +125 °C
Zulassung gemäß UL 50	NEMA Typ 4/4X/12
Schutzart nach DIN EN 60 529 im verriegelten Zustand	IP65, IP66, IP67

## Han® M Gehäuse

### Gehäuse für erhöhte Umwelthanforderungen

Werkstoff	Aluminium-Druckguss
Farbe	RAL 9005 (schwarz)
Oberfläche	- Deckschicht Pulverlack
Verriegelungselement	Edelstahl, rostfrei
Bügelart	Metallbügel
Gehäusedichtung	FPM
Grenztemperaturen	-40 °C ... +125 °C
Zulassung gemäß UL 50	NEMA Typ 4/4X/12
Korrosionsfestigkeit	ASTM B117-09 (500 h)
Schutzart nach DIN EN 60 529 im verriegelten Zustand	IP65, IP66, IP67

## Han® 3 EMV Gehäuse

### Gehäuse für erhöhte EMV-Anforderungen

Werkstoff	Zink-Druckguss
Farbe	unlackiert
Oberfläche	elektrisch leitfähig
Verriegelungselement	Stahl, verzinkt
Bügelart	Metallbügel
Gehäusedichtung	NBR
Grenztemperaturen	-40 °C ... +125 °C
Zulassung gemäß UL 50	NEMA Typ 12
Schutzart nach DIN EN 60 529 im verriegelten Zustand	IP44 IP65 / IP67 mit Dichtschaube 09 20 000 9918

## Han-INOX® Gehäuse für extreme Korrosionsanforderungen

Werkstoff	Edelstahl, rostfrei
Farbe	unlackiert
Oberfläche	elektrisch leitfähig
Verriegelungselement	Edelstahl, rostfrei
Bügelart	Metallbügel
Gehäusedichtung	NBR
Grenztemperaturen	-40 °C ... +125 °C
Zulassung gemäß UL 50	NEMA Typ 4/4X/12
Schutzart nach DIN EN 60 529 im verriegelten Zustand	IP65
- Baugröße Han® 3 A	IP65, IP67

## Han® EMV Gehäuse

### Gehäuse für erhöhte EMV-Anforderungen

Werkstoff	Aluminium-Druckguss
Farbe	unlackiert
Oberfläche	elektrisch leitfähig
Verriegelungselement	
- Schraubverriegelung	M5
- Werkstoff	Edelstahl, rostfrei
- Anzugsdrehmoment	3 Nm
Gehäusedichtung	NBR
Grenztemperaturen	-40 °C ... +125 °C
Zulassung gemäß UL 50	NEMA Typ 4/4X/12
Schutzart nach DIN EN 60 529 im verriegelten Zustand	IP65

## Han® 3 HPR Gehäuse

### Gehäuse für extreme Umweltaforderungen

Werkstoff	Zink-Druckguss
Farbe	RAL 9005 (schwarz)
Oberfläche	
- Deckschicht	Pulverlack / chromatiert
Verriegelungselement	
- Schraubverriegelung	M4
- Werkstoff	Edelstahl, rostfrei
- Anzugsdrehmoment	2 Nm
Gehäusedichtung	NBR
Grenztemperaturen	-40 °C ... +125 °C
Korrosionsfestigkeit	ASTM B117-09 (500 h)
Schutzart nach DIN EN 60 529 im verriegelten Zustand	IP65 / IP68 / IP69K

Hinweis: Bei Verwendung von Einsätzen der Baureihe Han® Q und Han A® muss der Dichtring am Isolierkörper entfernt werden. Die Dichtschaube der Isolierkörper muss durch die Dichtschaube der Gehäuse ersetzt werden.  
Bei den gewinkelten Anbau- und Sockelgehäusen mit Durchgangslöchern in den Befestigungsflanschen, muss kundenseitig sichergestellt werden, dass die Befestigungsschrauben entsprechend zum Gehäuseinneren abdichten.

## Han® EMV/B Gehäuse

### Gehäuse für erhöhte EMV-Anforderungen

Werkstoff	
- Gehäuse	Aluminium-Druckguss
- Schirmrahmen	Zink-Druckguss-Legierung
Farbe	unlackiert
Oberfläche	
- Gehäuse	elektrisch leitfähig
- Schirmrahmen	elektrisch leitfähig
Verriegelungselement	Edelstahl, rostfrei
Bügelart	Han-Easy Lock®
Gehäusedichtung	NBR
Grenztemperaturen	-40 °C ... +125 °C
Zulassung gemäß UL 50	NEMA Typ 4/4X/12
Schutzart nach DIN EN 60 529 im verriegelten Zustand	IP65, IP66

## Han® HPR Gehäuse

### Gehäuse für extreme Umweltaforderungen

Werkstoff	Aluminium-Druckguss, korrosionsresistent
Farbe	RAL 9005 (schwarz)
Oberfläche	
- Deckschicht	Pulverlack
Verriegelungselement	
- Schraubverriegelung	M6
- Werkstoff	Edelstahl, rostfrei
- Anzugsdrehmoment	4 Nm
- Bajonettverriegelung	
- Werkstoff	Edelstahl, rostfrei
Gehäusedichtung	NBR
Grenztemperaturen	-40 °C ... +125 °C
Zulassung gemäß UL 50	NEMA Typ 4/4X/12
Korrosionsfestigkeit	ASTM B117-09 (500 h)
Schutzart nach DIN EN 60 529 im verriegelten Zustand	IP65 / IP66 / IP68 / IP69K

## Merkmale

- Standardgehäuse für industrielle Anwendungen
- Schmale, platzsparende Bauform

## Technische Kennwerte

Grenztemperatur	-40 ... +125 °C
Schutzart nach IEC 60529	IP44, IP65 / IP67, mit Dichtschraube 09 20 000 9918
Schutzart nach UL 50 / UL 50E	12
Werkstoff Gehäuse	Zink-Druckguss
Oberfläche Gehäuse	pulverbeschichtet
Farbe Gehäuse	RAL 7037 (staubgrau)
Werkstoff Dichtung	NBR
Werkstoff Verriegelung	Stahl
Oberfläche Verriegelung	verzinkt
RoHS	konform mit Ausnahme, konform

## Normen und Zulassungen

UL 1977 ECBT2.E235076  
CSA-C22.2 No. 182.3 ECBT8.E235076  
DNV GL

CE


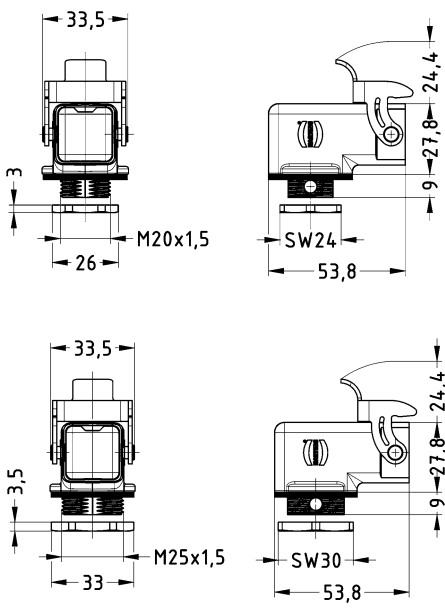


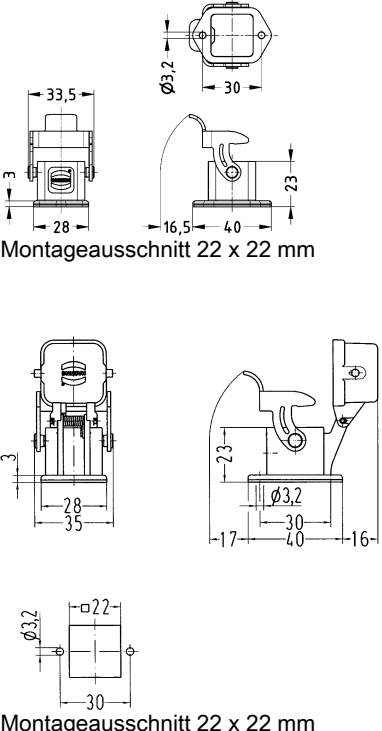


Standardgehäuse für industrielle Anwendungen  
Längsbügel

Ge-  
häuse

Bezeichnung	Kabeleingang	Kabeldurchmesser (mm)	Artikelnummer	Maßzeichnung (Maße in mm)
Han A®, Tüllengehäuse, Mit integrierter Kabelverschraubung, gerader Kabeleingang, IP44, IP65 / IP67 mit Dichtschaube 09 20 000 9918	1x integriert 1x integriert	6 ... 12 11 ... 17	19 20 003 1421 19 20 003 1422	
Han A®, Tüllengehäuse, gerader Kabeleingang, IP44, IP65 / IP67 mit Dichtschaube 09 20 000 9918	1x M20 1x M25		19 20 003 1440 19 20 003 1445	
Han A®, Tüllengehäuse, seitlicher Kabeleingang, IP44, IP65 / IP67 mit Dichtschaube 09 20 000 9918	1x M20 1x M25		19 20 003 1640 19 20 003 1645	
Han A®, Einschraubgehäuse, IP44, IP65 / IP67 mit Dichtschaube 09 20 000 9918	1x M20		19 20 003 1150	


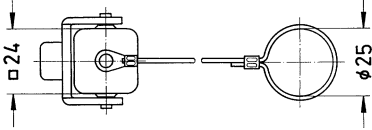

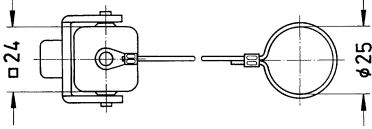

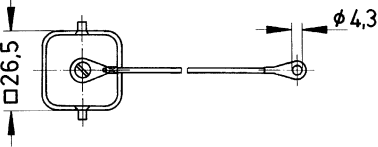

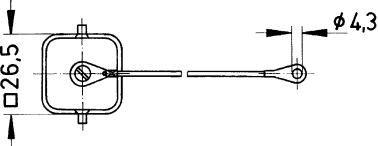
Ge-  
häuse

Bezeichnung	Kabeleingang	Kabeldurchmesser (mm)	Artikelnummer	Maßzeichnung (Maße in mm)
<p>Han A®, Einschraubgehäuse, gewinkelt, IP44, IP65 / IP67 mit Dichtschaube 09 20 000 9918</p> 	<p>1x M20 1x M25</p>		<p>19 20 003 1160 19 20 003 1165</p>	
<p>Han A®, Anbaugehäuse, gerade, IP44, IP65 / IP67 mit Dichtschaube 09 20 000 9918</p>  <p>Han A®, Anbaugehäuse, gerade, mit Metallkappe, IP44, IP65 / IP67 mit Dichtschaube 09 20 000 9918</p>  <p>für Stifteinsätze</p>			<p>09 20 003 0301</p> <p>09 20 003 0305</p>	 <p>Montageausschnitt 22 x 22 mm</p> <p>Montageausschnitt 22 x 22 mm</p>


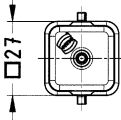

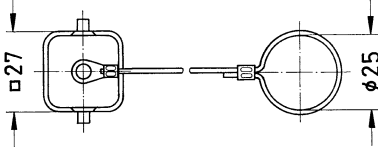

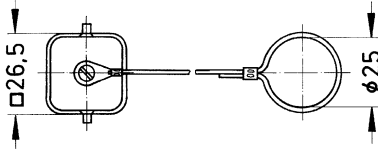
Bezeichnung	Kabeleingang	Kabeldurchmesser (mm)	Artikelnummer	Maßzeichnung (Maße in mm)
Han A®, Anbaugehäuse, gerade, mit Metallkappe, mit Dichtung, IP44, IP65 / IP67 mit Dichtschaube 09 20 000 9918			09 20 003 0306	
für Buchseneinsätze				
Han A®, Anbaugehäuse, gewinkelt, IP44, IP65 / IP67 mit Dichtschaube 09 20 000 9918			09 20 003 0801	<p>Montageausschnitt 22 x 22 mm</p>
Han A®, Anbaugehäuse, gewinkelt, 4 Befestigungsschrauben, IP44, IP65 / IP67 mit Dichtschaube 09 20 000 9918			09 20 003 0810	
Han A®, Anbaugehäuse, gewinkelt, 4 Befestigungsschrauben, quadratisches Flanschmaß, IP44, IP65 / IP67 mit Dichtschaube 09 20 000 9918			09 20 003 0811	

Ge-  
häuse

Bezeichnung	Kabeleingang	Kabeldurchmesser (mm)	Artikelnummer	Maßzeichnung (Maße in mm)
Han A®, Sockelgehäuse, mit offenem Boden, gerader Kabeleingang, IP44, IP65 / IP67 mit Dichtschaube 09 20 000 9918	1x M20		19 20 003 1250	<p>Montageausschnitt 22 x 22 mm</p>
Han A®, Sockelgehäuse, mit geschlossenem Boden, gerader Kabeleingang, IP44, IP65 / IP67 mit Dichtschaube 09 20 000 9918	1x M20		19 20 003 1252	
Han A®, Kupplungsgehäuse, gerader Kabeleingang, IP44, IP65 / IP67 mit Dichtschaube 09 20 000 9918	1x M20 1x M25		19 20 003 1750 19 20 003 1755	
Han A®, Wanddurchführungsgehäuse, gerader Kabeleingang, IP44, IP65 / IP67 mit Dichtschaube 09 20 000 9918	1x M20		19 20 003 1120	<p>Montageausschnitt</p>

Bezeichnung	Kabeleingang	Kabeldurchmesser (mm)	Artikelnummer	Maßzeichnung (Maße in mm)
<p>Han A®, Abdeckkappe, für Tüllengehäuse, Metall, mit Befestigungsschnur, mit Dichtung, IP44, IP65 / IP67 mit Dichtschaube 09 20 000 9918</p>  <p>bei montiertem Buchseneinsatz</p>			09 20 003 5421	
<p>Han A®, Abdeckkappe, für Tüllengehäuse, Metall, mit Befestigungsschnur, IP44, IP65 / IP67 mit Dichtschaube 09 20 000 9918</p>  <p>bei montiertem Stifteinsatz</p>			09 20 003 5422	
<p>Han A®, Abdeckkappe, für Anbaugehäuse, für Sockelgehäuse, Metall, mit Befestigungsschnur, mit Dichtung, IP44, IP65 / IP67 mit Dichtschaube 09 20 000 9918</p>  <p>bei montiertem Buchseneinsatz oder bei montiertem Han-Brid® Einsatz</p>			09 20 003 5425	
<p>Han A®, Abdeckkappe, für Anbaugehäuse, für Sockelgehäuse, Metall, mit Befestigungsschnur, IP44, IP65 / IP67 mit Dichtschaube 09 20 000 9918</p>  <p>bei montiertem Stifteinsatz</p>			09 20 003 5426	

Ge-  
häuse

Bezeichnung	Kabeingang	Kabeldurchmesser (mm)	Artikelnummer	Maßzeichnung (Maße in mm)
<p>Han A®, Abdeckkappe, für Anbaugehäuse, für Sockelgehäuse, Metall, mit Dichtung, IP44, IP65 / IP67 mit Dichtschaube 09 20 000 9918</p>  <p>bei montiertem Buchseneinsatz oder bei montiertem Han-Brid® Einsatz</p>			09 20 003 5432	
<p>Han A®, Abdeckkappe, für Kupplungsgehäuse, Metall, mit Befestigungsschnur, mit Dichtung, IP44, IP65 / IP67 mit Dichtschaube 09 20 000 9918</p>  <p>bei montiertem Buchseneinsatz oder bei montiertem Han-Brid® Einsatz</p>			09 20 003 5427	
<p>Han A®, Abdeckkappe, für Kupplungsgehäuse, Metall, mit Befestigungsschnur, IP44, IP65 / IP67 mit Dichtschaube 09 20 000 9918</p> 			09 20 003 5428	

## Merkmale

- Gehäuse für industrielle Anwendungen
- Schmale, platzsparende Bauform

## Technische Kennwerte

Grenztemperatur	-40 ... +125 °C
Schutzart nach IEC 60529	IP44, IP65 / IP67, mit Dichtschraube 09 20 000 9918
Schutzart nach UL 50 / UL 50E	4, 4X, 12
Werkstoff Gehäuse	Polycarbonat (PC)
Farbe Gehäuse	RAL 9005 (tiefschwarz), RAL 7032 (kieselgrau), schwarz
Werkstoff Dichtung	NBR
Werkstoff Verriegelung	Polyamid (PA)
Farbe Verriegelung	RAL 7032 (kieselgrau), RAL 9005 (tiefschwarz)
Materialbrennbarkeitsklasse nach UL 94	V-0
Materialbrennbarkeitsklasse nach UL 94 (Verriegelungsbügel)	V-0
RoHS	konform, konform mit Ausnahme

## Normen und Zulassungen


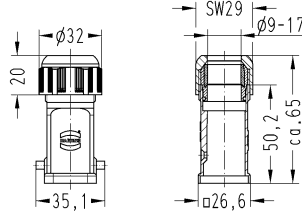

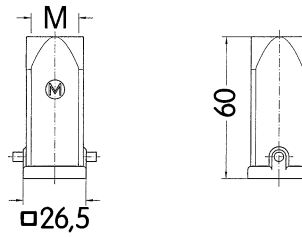

DNV GL  
 UL 1977 ECBT2.E235076  
 CSA-C22.2 No. 182.3 ECBT8.E235076

CE

Ge-  
häuse

Standardgehäuse für industrielle Anwendungen  
Längsbügel


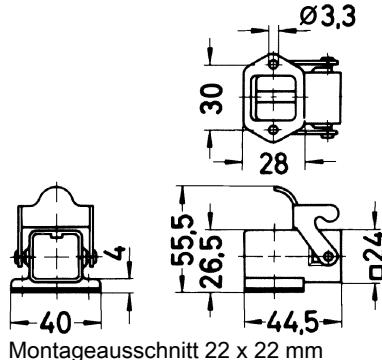

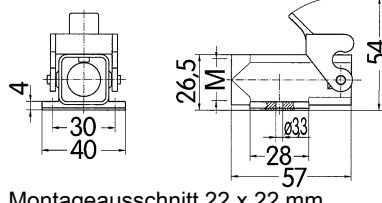

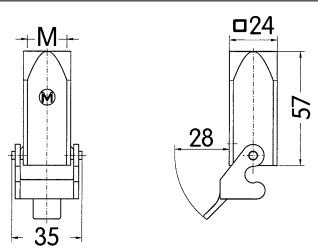
Ge-  
häuse


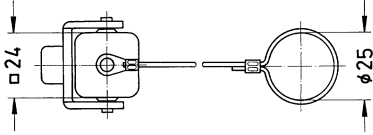

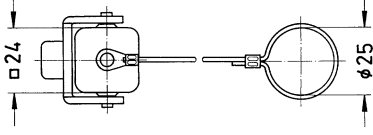

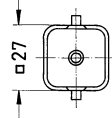
Bezeichnung	Kabeleingang	Kabeldurchmesser (mm)	Artikelnummer	Maßzeichnung (Maße in mm)
Han A®, Tüllengehäuse, Mit integrierter Kabelverschraubung, gerader Kabeleingang, schwarz, IP44, IP65 / IP67 mit Dichtschaube 09 20 000 9918	1x integriert	9 ... 17	19 20 003 0417	
				
Han A®, Tüllengehäuse, Mit integrierter Kabelverschraubung, gerader Kabeleingang, grau, IP44, IP65 / IP67 mit Dichtschaube 09 20 000 9918	1x integriert 1x integriert	7 ... 12 9 ... 17	19 20 003 0415 19 20 003 0410	
				
Han A®, Tüllengehäuse, gerader Kabeleingang, grau, IP44, IP65 / IP67 mit Dichtschaube 09 20 000 9918	1x M20 1x M25		19 20 003 0420 19 20 003 0430	
				



Bezeichnung	Kabeleingang	Kabeldurchmesser (mm)	Artikelnummer	Maßzeichnung (Maße in mm)
Han A®, Tüllengehäuse, gerader Kabeleingang, schwarz, IP44, IP65 / IP67 mit Dichtschaube 09 20 000 9918	1x M20 1x M25		19 20 003 0427 19 20 003 0437	
Han A®, Tüllengehäuse, seitlicher Kabeleingang, grau, IP44, IP65 / IP67 mit Dichtschaube 09 20 000 9918	1x M20		19 20 003 0620	
Han A®, Tüllengehäuse, seitlicher Kabeleingang, schwarz, IP44, IP65 / IP67 mit Dichtschaube 09 20 000 9918	1x M20		19 20 003 0627	
Han A®, Einschraubgehäuse, schwarz, IP44, IP65 / IP67 mit Dichtschaube 09 20 000 9918	1x M20		19 20 003 0102	
Han A®, Anbaugehäuse, gerade, grau, IP44, IP65 / IP67 mit Dichtschaube 09 20 000 9918			09 20 003 0320	<p>Montageausschnitt 22 x 22 mm</p>



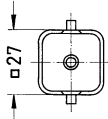

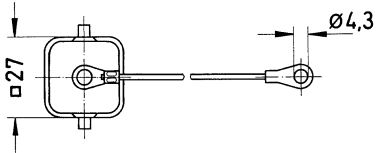
Ge-  
häuse



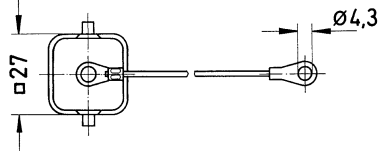


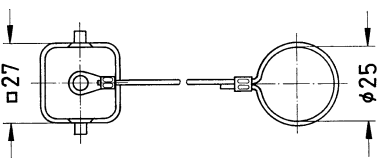
Bezeichnung	Kabeleingang	Kabeldurchmesser (mm)	Artikelnummer	Maßzeichnung (Maße in mm)
<p>Han A®, Anbaugehäuse, gerade, schwarz, IP44, IP65 / IP67 mit Dichtschaube 09 20 000 9918</p> <p>Han A®, Anbaugehäuse, gewinkelt, grau, IP44, IP65 / IP67 mit Dichtschaube 09 20 000 9918</p> 			<p>09 20 003 0327</p> <p>09 20 003 0820</p>	 <p>Montageausschnitt 22 x 22 mm</p>
<p>Han A®, Anbaugehäuse, gewinkelt, schwarz, IP44, IP65 / IP67 mit Dichtschaube 09 20 000 9918</p>			09 20 003 0827	
<p>Han A®, Sockelgehäuse, gerader Kabeleingang, grau, IP44, IP65 / IP67 mit Dichtschaube 09 20 000 9918</p> 	1x M20		19 20 003 0220	 <p>Montageausschnitt 22 x 22 mm</p>
<p>Han A®, Sockelgehäuse, gerader Kabeleingang, schwarz, IP44, IP65 / IP67 mit Dichtschaube 09 20 000 9918</p>	1x M20		19 20 003 0227	
<p>Han A®, Kupplungsgehäuse, gerader Kabeleingang, grau, IP44, IP65 / IP67 mit Dichtschaube 09 20 000 9918</p> 	1x M20		19 20 003 0720	

Bezeichnung	Kabeleingang	Kabeldurchmesser (mm)	Artikelnummer	Maßzeichnung (Maße in mm)
Han A®, Kupplungsgehäuse, gerader Kabeleingang, schwarz, IP44, IP65 / IP67 mit Dichtschaube 09 20 000 9918	1x M20		19 20 003 0727	
Han A®, Abdeckkappe, für Tüllengehäuse, Kunststoff, mit Befestigungsschnur, mit Dichtung, grau, IP44, IP65 / IP67 mit Dichtschaube 09 20 000 9918  <p>bei montiertem Buchseneinsatz                      oder bei montiertem Han-Brid®                      Einsatz</p>			09 20 003 5441	
Han A®, Abdeckkappe, für Tüllengehäuse, Kunststoff, mit Befestigungsschnur, grau, IP44, IP65 / IP67 mit Dichtschaube 09 20 000 9918  <p>bei montiertem Stifteinsatz</p>			09 20 003 5442	
Han A®, Abdeckkappe, für Anbaugeschäfte, für Sockelgehäuse, Kunststoff, grau, IP44, IP65 / IP67 mit Dichtschaube 09 20 000 9918  <p>bei montiertem Stifteinsatz</p>			09 20 003 5407	


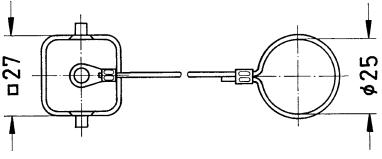

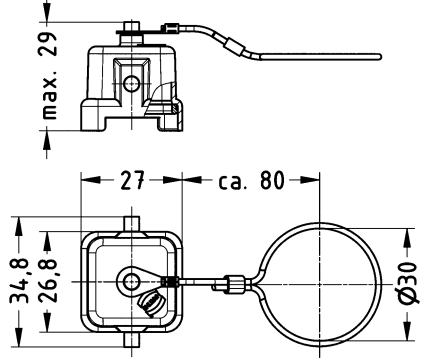


Ge-  
häuse

Bezeichnung	Kabeleingang	Kabeldurchmesser (mm)	Artikelnummer	Maßzeichnung (Maße in mm)
<p>Han A®, Abdeckkappe, für Anbaugeschäfte, für Sockelgehäuse, Kunststoff, mit Dichtung, grau, IP44, IP65 / IP67 mit Dichtschrabe 09 20 000 9918</p>  <p>bei montiertem Buchseneinsatz oder bei montiertem Han-Brid® Einsatz</p>			09 20 003 5408	
<p>Han A®, Abdeckkappe, für Anbaugeschäfte, für Sockelgehäuse, Kunststoff, mit Dichtung, schwarz, IP44, IP65 / IP67 mit Dichtschrabe 09 20 000 9918</p>  <p>bei montiertem Buchseneinsatz oder bei montiertem Han-Brid® Einsatz</p>			09 20 003 5409	
<p>Han A®, Abdeckkappe, für Anbaugeschäfte, für Sockelgehäuse, Kunststoff, mit Dichtung, mit Befestigungsschnur, grau, IP44, IP65 / IP67 mit Dichtschrabe 09 20 000 9918</p>  <p>bei montiertem Buchseneinsatz</p>			09 20 003 5445	

Bezeichnung	Kabeleingang	Kabeldurchmesser (mm)	Artikelnummer	Maßzeichnung (Maße in mm)
<p>Han A®, Abdeckkappe, für Anbaugehäuse, für Sockelgehäuse, Kunststoff, mit Befestigungsschnur, grau, IP44, IP65 / IP67 mit Dichtschaube 09 20 000 9918</p>  <p>bei montiertem Stifteinsatz</p>			09 20 003 5446	
<p>Han A®, Abdeckkappe, für Anbaugehäuse, für Sockelgehäuse, Kunststoff, mit Dichtung, mit Befestigungsschnur, schwarz, IP44, IP65 / IP67 mit Dichtschaube 09 20 000 9918</p>  <p>bei montiertem Buchseneinsatz</p>			09 20 003 5449	
<p>Han A®, Abdeckkappe, für Anbaugehäuse, für Sockelgehäuse, Kunststoff, mit Befestigungsschnur, schwarz, IP44, IP65 / IP67 mit Dichtschaube 09 20 000 9918</p>  <p>bei montiertem Stifteinsatz</p>			09 20 003 5450	
<p>Han A®, Abdeckkappe, für Kupplungsgehäuse, Kunststoff, mit Dichtung, mit Befestigungsschnur, grau, IP44, IP65 / IP67 mit Dichtschaube 09 20 000 9918</p>  <p>bei montiertem Buchseneinsatz</p>			09 20 003 5447	

Ge-  
häuse

Bezeichnung	Kabeingang	Kabeldurchmesser (mm)	Artikelnummer	Maßzeichnung (Maße in mm)
<p>Han A®, Abdeckkappe, für Kupplungsgehäuse, Kunststoff, mit Befestigungsschnur, grau, IP44, IP65 / IP67 mit Dichtschaube 09 20 000 9918</p>  <p>bei montiertem Stifteinsatz</p>			09 20 003 5448	
<p>Han A®, Abdeckkappe, für Kupplungsgehäuse, Kunststoff, mit Befestigungsschnur, schwarz, IP44, IP65 / IP67 mit Dichtschaube 09 20 000 9918</p>  <p>bei montiertem Stifteinsatz</p>			09 20 003 5455	

## Merkmale

- Standardgehäuse für industrielle Anwendungen
- Schmale, platzsparende Bauform

## Technische Kennwerte

Grenztemperatur	-40 ... +125 °C
Schutzart nach IEC 60529	IP65
Schutzart nach UL 50 / UL 50E	4, 4X, 12
Werkstoff Gehäuse	Aluminium-Druckguss
Oberfläche Gehäuse	pulverbeschichtet
Farbe Gehäuse	RAL 7037 (staubgrau)
Werkstoff Dichtung	NBR
Werkstoff Verriegelung	Polycarbonat (PC), Edelstahl
Farbe Verriegelung	RAL 7037 (staubgrau)
Materialbrennbarkeitsklasse nach UL 94 (Verriegelungsbügel)	V-0
RoHS	konform, konform mit Ausnahme

## Normen und Zulassungen


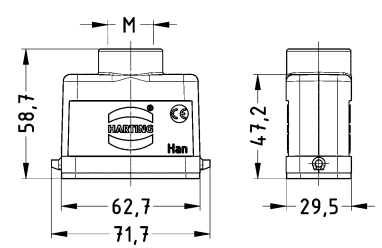
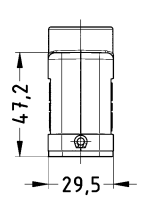

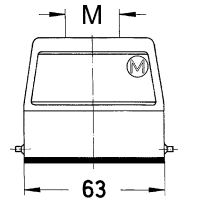
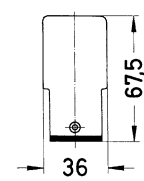

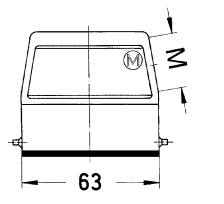
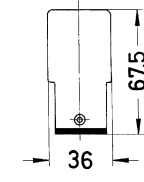
UL 1977 ECBT2.E235076  
 CSA-C22.2 No. 182.3 ECBT8.E235076  
 DNV GL




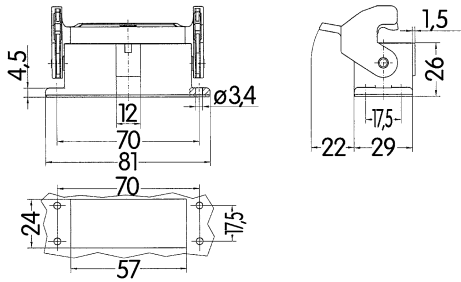

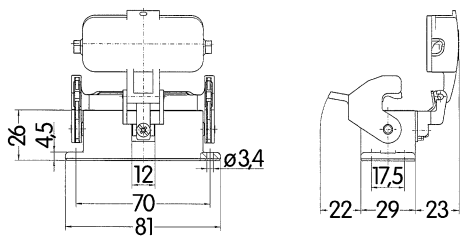

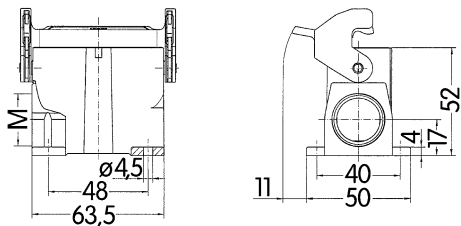

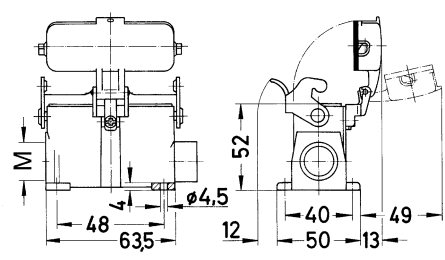

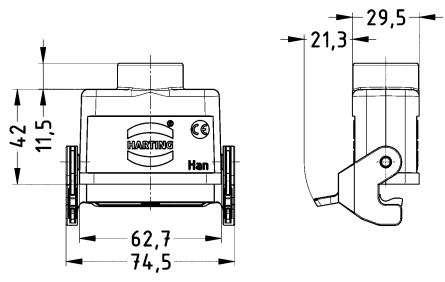
Ge-  
häuse

Standardgehäuse für industrielle Anwendungen  
Längsbügel


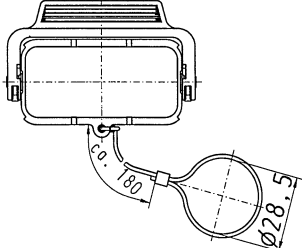

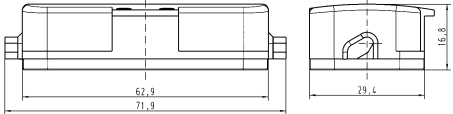

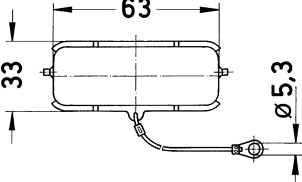
Ge-  
häuse

Bezeichnung	Kabeleingang	Artikelnummer		Maßzeichnung (Maße in mm)	
		niedrige Bauform	hohe Bauform		
Han A®, Tüllengehäuse, gerader Kabeleingang, IP65  	1x M20 1x M25	19 20 010 1440	19 20 010 0446		
Han A®, Tüllengehäuse, seitlicher Kabeleingang, IP65  	1x M20 1x M25	19 20 010 1540	19 20 010 0546		
Han A®, Tüllengehäuse, ohne Kabeleingang, IP65  			09 20 010 0801		




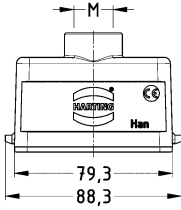
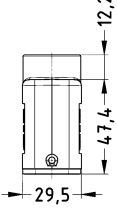

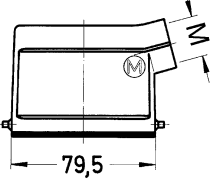
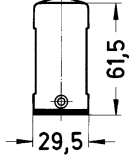

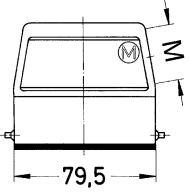
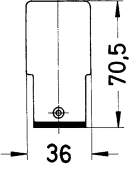
Bezeichnung	Kabeleingang	Artikelnummer		Maßzeichnung (Maße in mm)
		niedrige Bauform	hohe Bauform	
Han A®, Anbaugeschäft, Han-Easy Lock®, IP65 		09 20 010 0301		 <p>Montageausschnitt</p>
Han A®, Anbaugeschäft, mit Kunststoffkappe, Han-Easy Lock®, IP65 		09 20 010 0321		
Han A®, Sockelgeschäft, seitlicher Kabeleingang, Han-Easy Lock®, IP65 	1x M25 2x M20	19 20 010 0251 19 20 010 0290		
Han A®, Sockelgeschäft, mit Kunststoffkappe, seitlicher Kabeleingang, Han-Easy Lock®, IP65 	2x M20	19 20 010 0295		
Han A®, Kupplungsgehäft, gerader Kabeleingang, Han-Easy Lock®, IP65 	1x M20	19 20 010 1730		

Ge-  
häuse


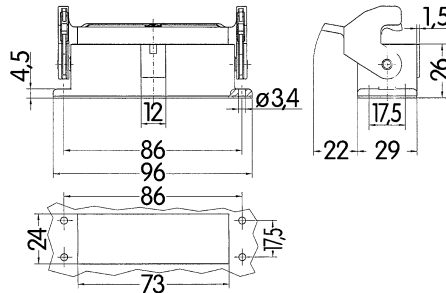

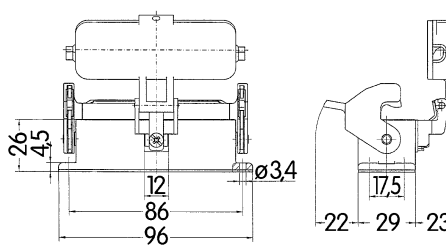

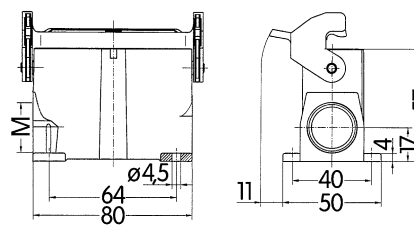

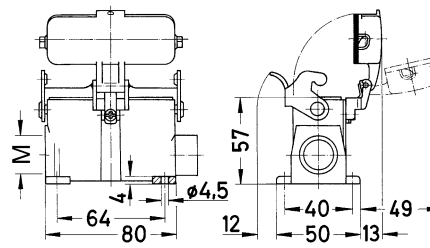

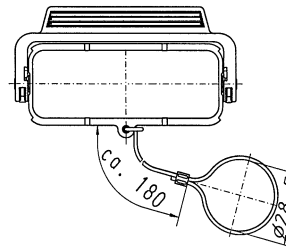
Bezeichnung	Kabeleingang	Artikelnummer		Maßzeichnung (Maße in mm)
		niedrige Bauform	hohe Bauform	
Han A®, Abdeckkappe, für Tüllengehäuse, Metall, mit Befestigungsschnur, IP65 		09 20 010 5423	09 20 010 5423	
Han A®, Abdeckkappe, für Anbaugeschäfte, für Sockelgehäuse, für Kupplungsgehäuse, Kunststoff, IP65 		09 20 010 5402	09 20 010 5402	
Han A®, Abdeckkappe, für Anbaugeschäfte, für Sockelgehäuse, für Kupplungsgehäuse, Metall, mit Befestigungsschnur, IP65 		09 20 010 5425	09 20 010 5425	

Standardgehäuse für industrielle Anwendungen  
Längsbügel

Ge-  
häuse

Bezeichnung	Kabeleingang	Artikelnummer		Maßzeichnung (Maße in mm)	
		niedrige Bauform	hohe Bauform		
Han A®, Tüllengehäuse, gerader Kabeleingang, IP65  	1x M20 1x M25	19 20 016 1440	19 20 016 0446		
Han A®, Tüllengehäuse, seitlicher Kabeleingang, IP65  	1x M20 1x M25	19 20 016 1540	19 20 016 0546		
Han A®, Tüllengehäuse, ohne Kabeleingang, IP65  			09 20 016 0801		


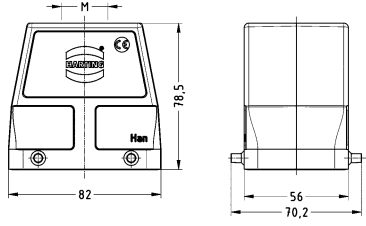

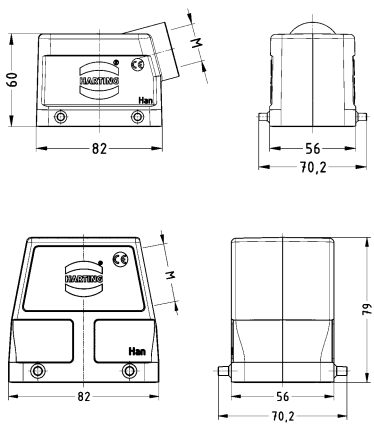

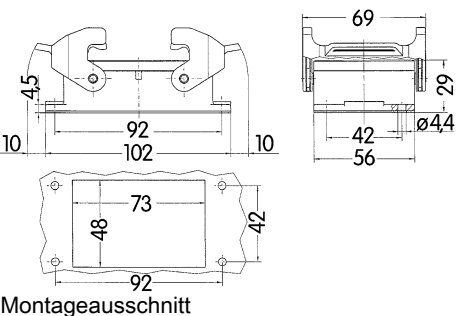

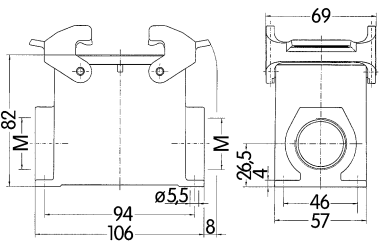
Ge-  
häuse


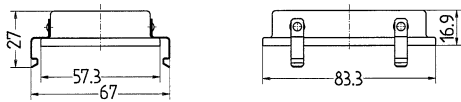



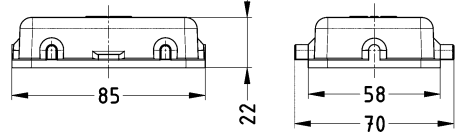

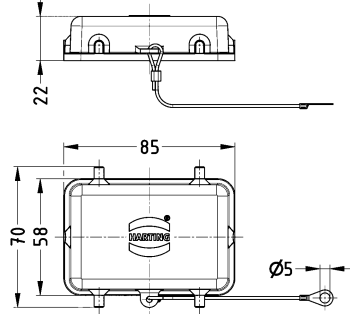
Bezeichnung	Kabeleingang	Artikelnummer		Maßzeichnung (Maße in mm)
		niedrige Bauform	hohe Bauform	
Han A®, Anbaugeschäse, Han-Easy Lock®, IP65  		09 20 016 0301		 Montageausschnitt
Han A®, Anbaugeschäse, mit Kunststoffkappe, Han-Easy Lock®, IP65  		09 20 016 0321		
Han A®, Sockelgeschäse, seitlicher Kabeleingang, Han-Easy Lock®, IP65  	1x M25 2x M20 2x M25	19 20 016 0251 19 20 016 0290 19 20 016 0291		
Han A®, Sockelgeschäse, mit Kunststoffkappe, seitlicher Kabeleingang, Han-Easy Lock®, IP65  	2x M20	19 20 016 0295		
Han A®, Abdeckkappe, für Tüllengeschäse, Metall, mit Befestigungsschnur, Han-Easy Lock®, IP65  		09 20 016 5423	09 20 016 5423	

Bezeichnung	Kabeleingang	Artikelnummer		Maßzeichnung (Maße in mm)
		niedrige Bauform	hohe Bauform	
Han A®, Abdeckkappe, für Anbaugehäuse, für Sockelgehäuse, für Kupplungsgehäuse, Kunststoff, IP65		09 20 016 5403	09 20 016 5403	
Han A®, Abdeckkappe, für Anbaugehäuse, für Sockelgehäuse, für Kupplungsgehäuse, Metall, mit Befestigungsschnur, IP65		09 20 016 5425	09 20 016 5425	

Standardgehäuse für industrielle Anwendungen  
Querbügel


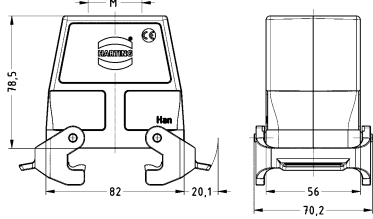

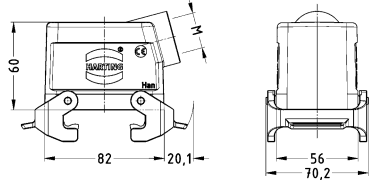
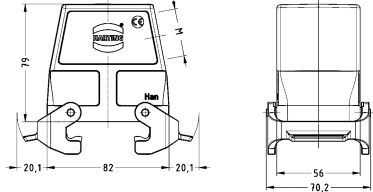

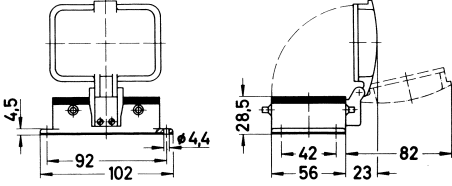
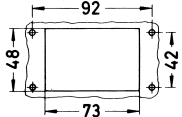
Ge-  
häuse

Bezeichnung	Kabeleingang	Artikelnummer		Maßzeichnung (Maße in mm)
		niedrige Bauform	hohe Bauform	
Han A®, Tüllengehäuse, gerader Kabeleingang, IP65  	1x M25 1x M32		19 20 032 0426 19 20 032 0427	
Han A®, Tüllengehäuse, seitlicher Kabeleingang, IP65  	1x M25 1x M32	19 20 032 1521	19 20 032 0527	
Han A®, Anbaugehäuse, Han-Easy Lock®, IP65  		09 20 032 0301		 <p>Montageausschnitt</p>
Han A®, Sockelgehäuse, seitlicher Kabeleingang, Han-Easy Lock®, IP65  	1x M25 1x M32 2x M32		19 20 032 0231 19 20 032 0232 19 20 032 0272	


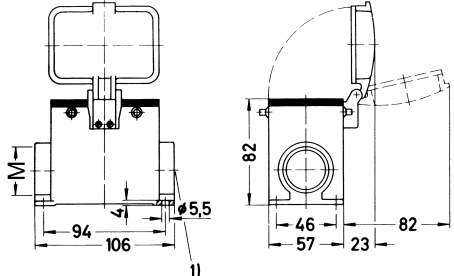
Bezeichnung	Kabeleingang	Artikelnummer		Maßzeichnung (Maße in mm)
		niedrige Bauform	hohe Bauform	
Han A®, Abdeckkappe, für Tüllengehäuse, Metall, IP65 		09 20 032 5401	09 20 032 5401	
Han A®, Abdeckkappe, für Anbaugeschäfte, für Sockelgeschäfte, Metall, IP65 		09 20 032 5405	09 20 032 5405	
Han A®, Abdeckkappe, für Anbaugeschäfte, für Sockelgeschäfte, Kunststoff, IP65 		09 20 032 5407	09 20 032 5407	
Han A®, Abdeckkappe, für Anbaugeschäfte, für Sockelgeschäfte, Kunststoff, mit Befestigungsschnur, IP65 		09 20 032 5408	09 20 032 5408	

Standardgehäuse für industrielle Anwendungen  
 Querbügel (tüllenseitig)

Ge-  
häuse

Bezeichnung	Kabeleingang	Artikelnummer		Maßzeichnung (Maße in mm)
		niedrige Bauform	hohe Bauform	
Han A®, Tüllengehäuse, gerader Kabeleingang, Han-Easy Lock®, IP65 	1x M32		19 20 032 0437	
Han A®, Tüllengehäuse, seitlicher Kabeleingang, Han-Easy Lock®, IP65 	1x M25 1x M32	19 20 032 1531	19 20 032 0537	 
Han A®, Anbaugehäuse, mit Kunststoffkappe, IP65 		09 20 032 0302		  Montageausschnitt



Bezeichnung	Kabeleingang	Artikelnummer		Maßzeichnung (Maße in mm)
		niedrige Bauform	hohe Bauform	
Han A®, Sockelgehäuse, mit Kunststoffkappe, seitlicher Kabeleingang, IP65 	1x M25		19 20 032 0226	 <p>1) Blindstutzen bei einem Kabeleingang</p>

## Merkmale

- HARTING Standardgehäuse für Industrie-Steckverbinder
- Han-Easy Lock® Verriegelungsbügel
- Einsatzgebiet: für härteste Anforderungen, z. B. in der Automobil-, Maschinenindustrie, Anlagenbau und Mess-, Steuer- und Regeltechnik
- Erkennungsmerkmal: graue Farbgebung der Gehäuse (RAL 7037)
- Vielfältige Variationen - zur passgenauen industriellen Anwendung
- Reduziert die Anzahl der benötigten Schnittstellen an der Anlage (mit bis zu 8 Han Modular® Einsätzen in einem Gehäuse)
- Han-Easy Lock® Bügel (Quer) oder Metallbügel (längs) verfügbar
- Kabeleingänge können variabel gestaltet (bis M50) werden über Gehäuse Konfigurator

## Technische Kennwerte

Grenztemperatur	-40 ... +125 °C
Schutzart nach IEC 60529	IP65, IP66, IP67
Schutzart nach UL 50 / UL 50E	4, 4X, 12
Werkstoff Gehäuse	Aluminium-Druckguss
Oberfläche Gehäuse	pulverbeschichtet
Farbe Gehäuse	RAL 7037 (staubgrau)
Werkstoff Dichtung	NBR
Werkstoff Verriegelung	Polycarbonat (PC), Edelstahl, Stahl, verzinkt
Farbe Verriegelung	RAL 7037 (staubgrau)
Werkstoff Zubehör	Polyamid (PA), Edelstahl
Materialbrennbarkeitsklasse nach UL 94 (Verriegelungsbügel)	V-0
RoHS	konform, konform mit Ausnahme

## Normen und Zulassungen

UL 1977 ECBT2.E235076  
 CSA-C22.2 No. 182.3 ECBT8.E235076  
 DNV GL



## Hinweise


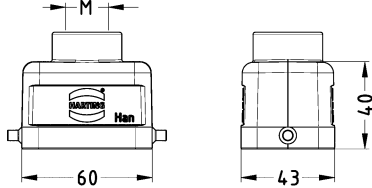
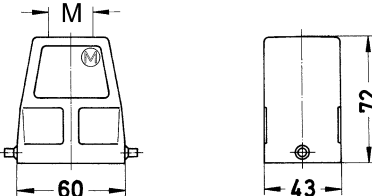

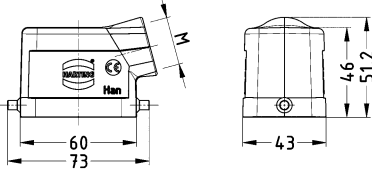
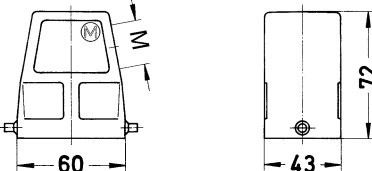

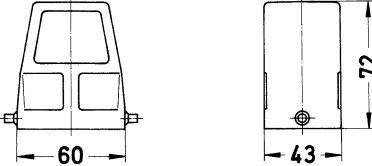
Standard-Schutzart: IP65

IP67 in Kombination mit speziellen Anbaueinheiten realisierbar


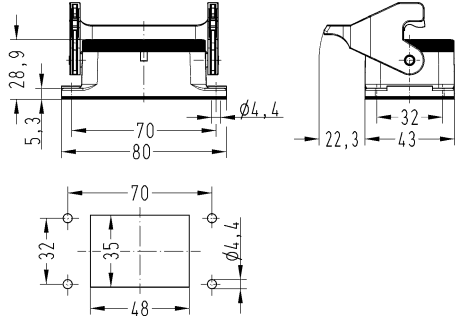

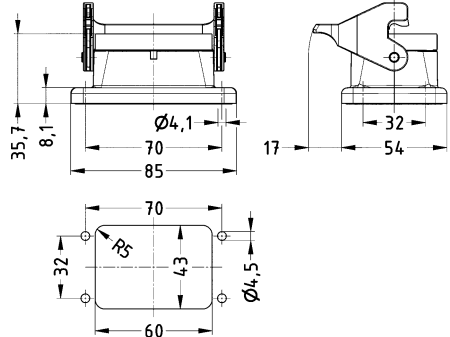

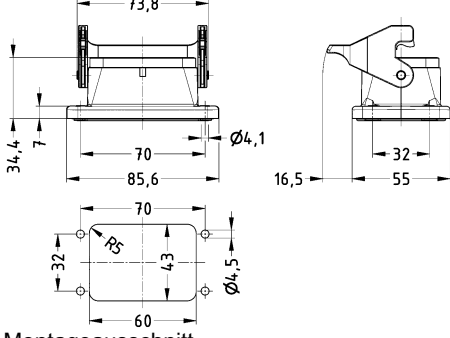

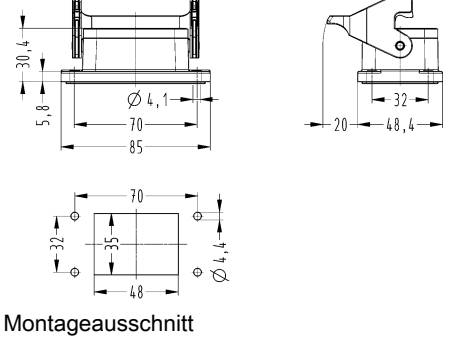
IP44 bei selbstschließenden Abdeckkappen im unverriegelten Zustand

HARTING Standardgehäuse für Industrie-Steckverbinder  
Längsbügel

Ge-  
häuse


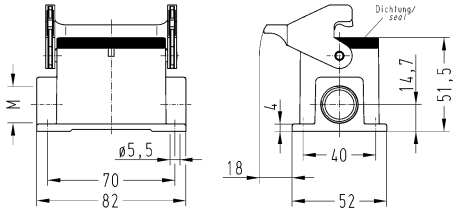

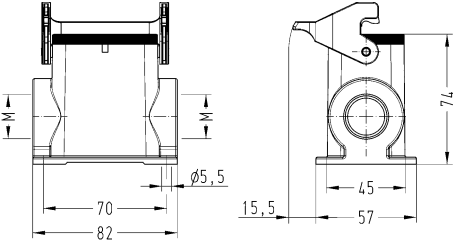

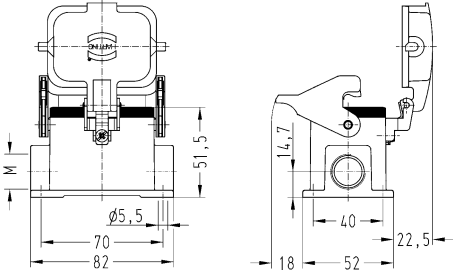
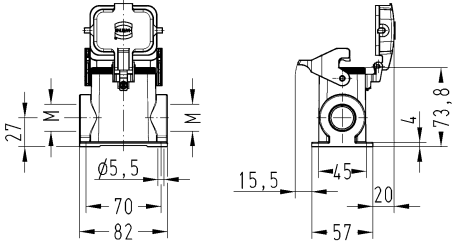
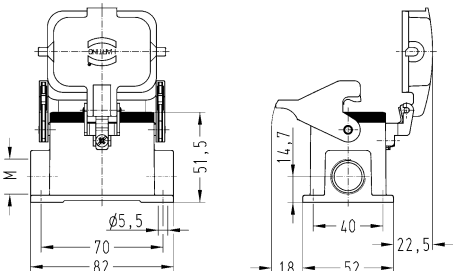
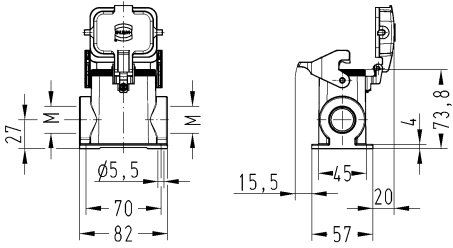
Bezeichnung	Kabeleingang	Artikelnummer		Maßzeichnung (Maße in mm)	
		niedrige Bauform	hohe Bauform		
Han® B, Tüllengehäuse, gerader Kabeleingang, IP65, IP66, IP67  	1x M20 1x M25 1x M32	19 30 006 1440	19 30 006 0446	19 30 006 0446 19 30 006 0447	
					
Han® B, Tüllengehäuse, seitlicher Kabeleingang, IP65, IP66, IP67  	1x M20 1x M25 1x M32	19 30 006 1540 19 30 006 1541	19 30 006 0546	19 30 006 0546 19 30 006 0547	
					
Han® B, Tüllengehäuse, ohne Kabeleingang, IP65, IP66, IP67  			09 30 006 0801		


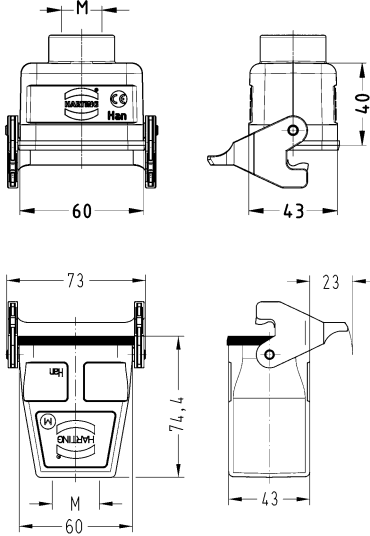

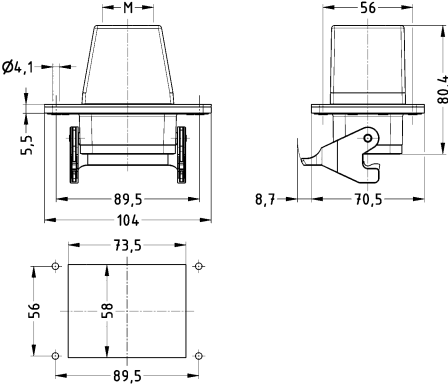

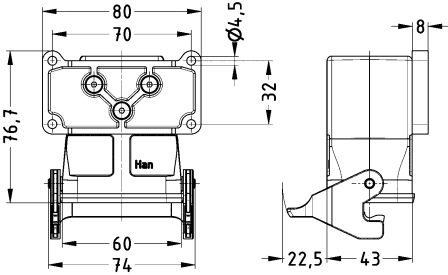

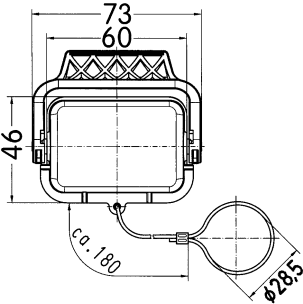
Ge-  
häuse

Bezeichnung	Kabeingang	Artikelnummer		Maßzeichnung (Maße in mm)
		niedrige Bauform	hohe Bauform	
Han® B, Anbaugehäuse, Han-Easy Lock®, IP65  		09 30 006 0301		 <p>Montageausschnitt</p>
Han® B, Anbaugehäuse, rückwärtige Montage, Han-Easy Lock®, IP66  Lieferumfang: Montagerahmen gehört zum Lieferumfang  		09 30 006 0391		 <p>Montageausschnitt</p>
Han® B, Anbaugehäuse, rückwärtige Montage, Han-Easy Lock®, IP66  		09 30 006 0392		 <p>Montageausschnitt</p>
Han® B, Anbaugehäuse, Han-Easy Lock®, IP65, IP67  		09 30 006 1301		 <p>Montageausschnitt</p>

Bezeichnung	Kabeleingang	Artikelnummer		Maßzeichnung (Maße in mm)
		niedrige Bauform	hohe Bauform	
Han® B, Anbaugehäuse, mit Kunststoffkappe, Han-Easy Lock®, IP65		09 30 006 0302		<p>Montageausschnitt</p>
Han® B, Anbaugehäuse, mit Metallkappe, Han-Easy Lock®, IP65		09 30 006 0318		<p>Montageausschnitt</p>
Han® B, Anbaugehäuse, mit selbstschließender Abdeck- kappe, Han-Easy Lock®, IP65		09 30 006 1306		<p>Montageausschnitt</p>
IP44 bei selbstschließenden Abdeckkappen im unverriegelten Zustand				
Han® B, Anbaugehäuse, mit Kunststoffkappe, Han-Easy Lock®, IP65, IP67		09 30 006 1308		<p>Montageausschnitt</p>

Ge-  
häuse

Bezeichnung	Kabeleingang	Artikelnummer		Maßzeichnung (Maße in mm)
		niedrige Bauform	hohe Bauform	
Han® B, Sockelgehäuse, seitlicher Kabeleingang, Han-Easy Lock®, IP65 	1x M20 2x M20 2x M25 2x M32	19 30 006 1250		
		19 30 006 1290	19 30 006 0291 19 30 006 0292	
Han® B, Sockelgehäuse, mit Kunststoffkappe, seitlicher Kabeleingang, Han-Easy Lock®, IP65 	1x M20 2x M20 2x M25 2x M32	19 30 006 1255		
		19 30 006 1295	19 30 006 0296 19 30 006 0297	
Han® B, Sockelgehäuse, mit Metallkappe, seitlicher Kabeleingang, Han-Easy Lock®, IP65 	1x M20 2x M20 2x M25 2x M32	19 30 006 2255		
		19 30 006 2295	19 30 006 7296 19 30 006 7297	
				
				
				

Bezeichnung	Kabeleingang	Artikelnummer		Maßzeichnung (Maße in mm)
		niedrige Bauform	hohe Bauform	
Han® B, Kupplungsgehäuse, gerader Kabeleingang, Han-Easy Lock®, IP65  	1x M20 1x M25 1x M32	19 30 006 1750	19 30 006 0756 19 30 006 0757	
Han® B, Wanddurchführungsgehäuse, gerader Kabeleingang, Han-Easy Lock®, IP65  	1x M25 1x M32		19 30 006 1121 19 30 006 1122	 Montageausschnitt
Han® B, Flanschgehäuse, gerader Kabeleingang, Han-Easy Lock®, IP65  	1x M25	19 30 006 0716		
Han® B, Abdeckkappe, für Tüllengehäuse, mit Befestigungsschnur, Han-Easy Lock®, IP65  		09 30 006 5423	09 30 006 5423	

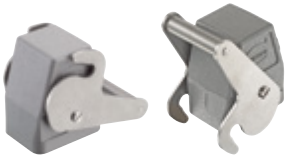
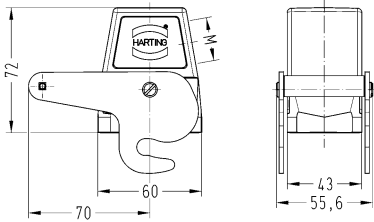

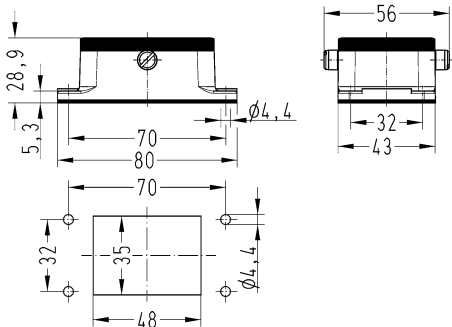

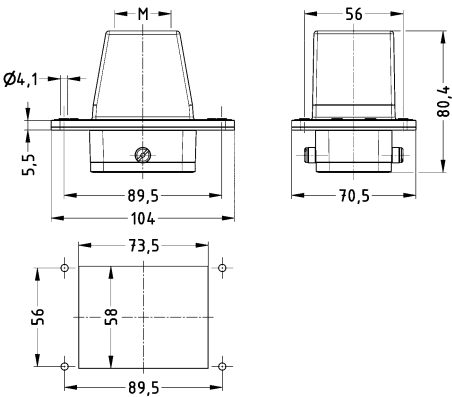
Ge-  
häuse

Bezeichnung	Kabeleingang	Artikelnummer		Maßzeichnung (Maße in mm)
		niedrige Baupform	hohe Baupform	
Han® B, Abdeckkappe, für Anbaugeschäfte, für Sockelgehäuse, Kunststoff, IP65		09 30 006 5405	09 30 006 5405	
Han® B, Abdeckkappe, für Anbaugeschäfte, für Sockelgehäuse, Metall, mit Befestigungsschnur, IP65		09 30 006 5425	09 30 006 5425	
Han® B, Abdeckkappe, für Kupplungsgehäuse, Metall, mit Befestigungsschnur, IP65		09 30 006 5427	09 30 006 5427	




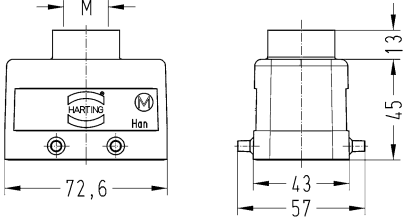

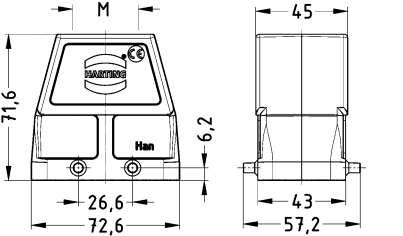

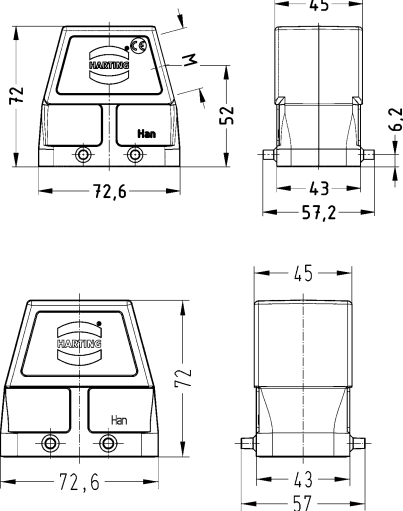
HARTING Standardgehäuse für Industrie-Steckverbinder  
Zentralbügel (tüllenseitig)

Ge-  
häuse

Bezeichnung	Kabeleingang	Artikelnummer		Maßzeichnung (Maße in mm)
		niedrige Bauform	hohe Bauform	
Han® B, Tüllengehäuse, seitlicher Kabeleingang, IP65  	1x M25 1x M32		19 30 006 0586 19 30 006 0587	
Han® B, Anbaugeschäse, IP65  		09 30 006 0381		 <p>Montageausschnitt</p>
Han® B, Wanddurchführungsgehäuse, gerader Kabeleingang, IP65  	1x M25 1x M32		19 30 006 1141 19 30 006 1142	 <p>Montageausschnitt</p>


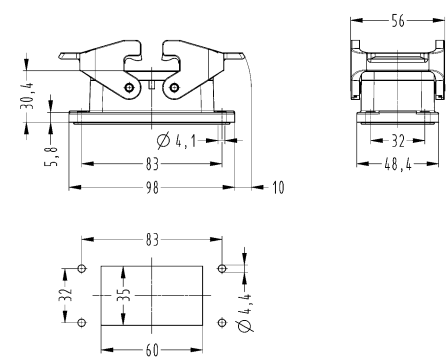
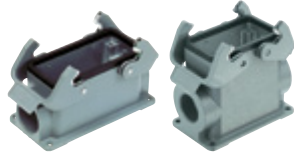
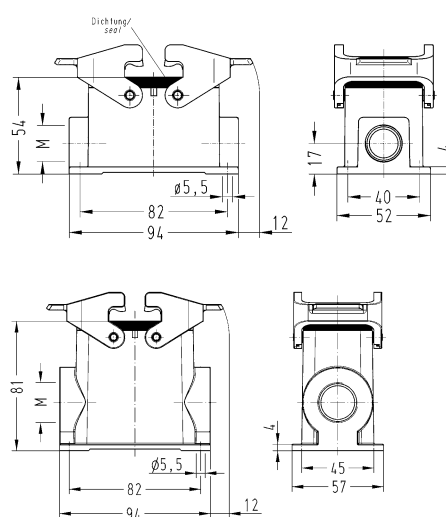

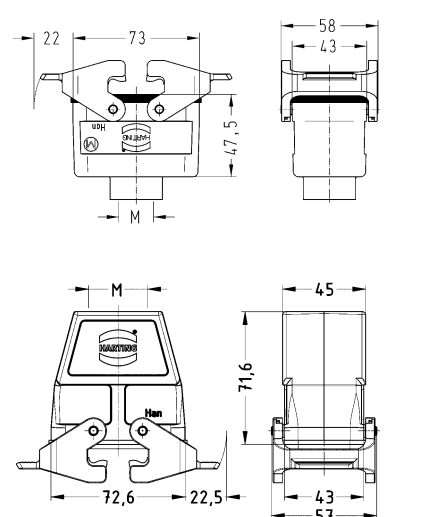
HARTING Standardgehäuse für Industrie-Steckverbinder  
Querbügel


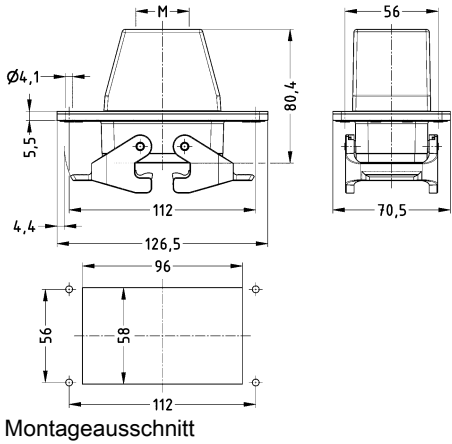

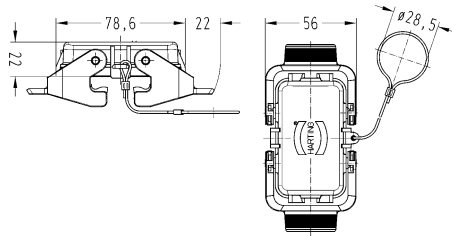

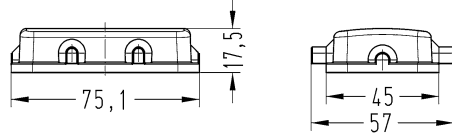

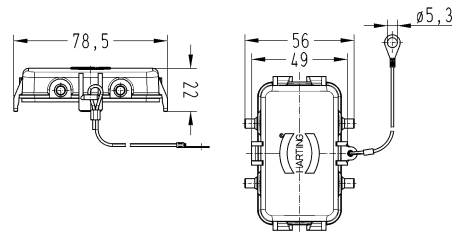

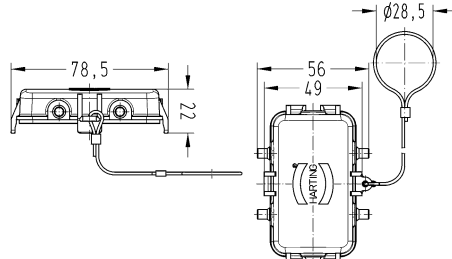
Ge-  
häuse

Bezeichnung	Kabeleingang	Artikelnummer		Maßzeichnung (Maße in mm)
		niedrige Bauform	hohe Bauform	
Han® B, Tüllengehäuse, gerader Kabeleingang, IP65, IP66, IP67  	1x M20 1x M25 1x M32 1x M40 2x M20	19 30 010 1420 19 30 010 1421	19 30 010 0427 19 30 010 0428 19 30 010 0465	
Han® B, Tüllengehäuse, seitlicher Kabeleingang, IP65, IP66, IP67  	1x M20 1x M25 1x M32 1x M40	19 30 010 1520 19 30 010 1521	19 30 010 0526 19 30 010 0527 19 30 010 0528	
Han® B, Tüllengehäuse, ohne Kabeleingang, IP65, IP66, IP67  			09 30 010 0801	

Bezeichnung	Kabeleingang	Artikelnummer		Maßzeichnung (Maße in mm)
		niedrige Bauform	hohe Bauform	
Han® B, Tüllengehäuse, mit Befestigungsschnur, ohne Kabeleingang, IP65, IP66, IP67			09 30 010 0802	
Han® B, Anbaugehäuse, Han-Easy Lock®, IP65		09 30 010 0301		<p>Montageausschnitt</p>
Han® B, Anbaugehäuse, rückwärtige Montage, Han-Easy Lock®, IP66  Lieferumfang: Montagerahmen gehört zum Lieferumfang		09 30 010 0391		<p>Montageausschnitt</p>
Han® B, Anbaugehäuse, rückwärtige Montage, Han-Easy Lock®, IP66		09 30 010 0392		<p>Montageausschnitt</p>

Ge-  
häuse


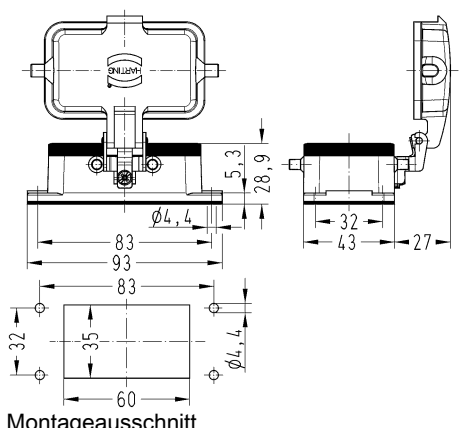

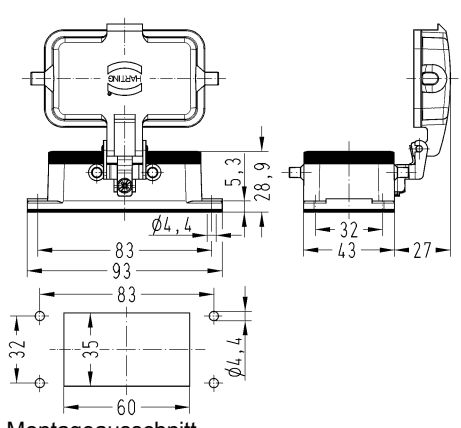

Bezeichnung	Kabeleingang	Artikelnummer		Maßzeichnung (Maße in mm)
		niedrige Bauform	hohe Bauform	
Han® B, Anbaugeschäse, Han-Easy Lock®, IP65, IP67  		09 30 010 1301		 Montageausschnitt
Han® B, Sockelgeschäse, seitlicher Kabeleingang, Han-Easy Lock®, IP65  	1x M20 1x M25 2x M20 2x M25 2x M32	19 30 010 1230 19 30 010 1231 19 30 010 1270 19 30 010 1271	19 30 010 0231  19 30 010 0271 19 30 010 0272	
Han® B, Kupplungsgehäse, gerader Kabeleingang, Han-Easy Lock®, IP65  	1x M20 1x M25 1x M32 1x M40	19 30 010 1730	19 30 010 0736 19 30 010 0737 19 30 010 0738	

Bezeichnung	Kabeleingang	Artikelnummer		Maßzeichnung (Maße in mm)
		niedrige Bauform	hohe Bauform	
Han® B, Wanddurchführungsgehäuse, gerader Kabeleingang, Han-Easy Lock®, IP65 	1x M25 1x M32		19 30 010 1121 19 30 010 1122	
Han® B, Abdeckkappe, für Tüllengehäuse, Metall, mit Befestigungsschnur, Han-Easy Lock®, IP65 		09 30 010 5423	09 30 010 5423	
Han® B, Abdeckkappe, für Anbaugehäuse, für Sockelgehäuse, Kunststoff, IP65 		09 30 010 5407	09 30 010 5407	
Han® B, Abdeckkappe, für Anbaugehäuse, für Sockelgehäuse, Metall, mit Befestigungsschnur, IP65 		09 30 010 5425	09 30 010 5425	
Han® B, Abdeckkappe, für Kupplungsgehäuse, Metall, mit Befestigungsschnur, IP65 		09 30 010 5427	09 30 010 5427	


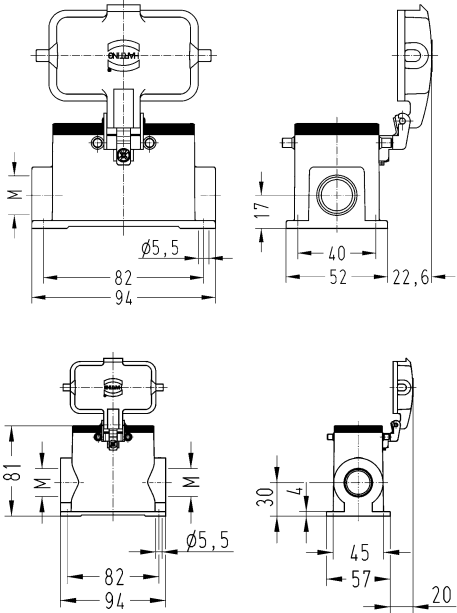

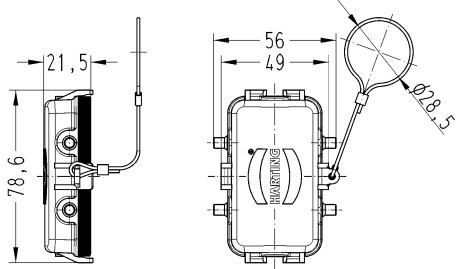
HARTING Standardgehäuse für Industrie-Steckverbinder  
 Querbügel (tüllenseitig)

Ge-  
häuse

Bezeichnung	Kabeleingang	Artikelnummer		Maßzeichnung (Maße in mm)	
		niedrige Bauform	hohe Bauform		
Han® B, Tüllengehäuse, gerader Kabeleingang, Han-Easy Lock®, IP65, IP66, IP67	1x M20 1x M25	19 30 010 1430	19 30 010 0436		
Han® B, Tüllengehäuse, seitlicher Kabeleingang, Han-Easy Lock®, IP65, IP66, IP67	1x M20 1x M25 1x M32	19 30 010 1530 19 30 010 1531	19 30 010 0537		

Bezeichnung	Kabeleingang	Artikelnummer		Maßzeichnung (Maße in mm)
		niedrige Bauform	hohe Bauform	
Han® B, Anbaugehäuse, mit Kunststoffkappe, IP65 		09 30 010 0302		 <p>Montageausschnitt</p>
Han® B, Anbaugehäuse, mit Metallkappe, IP65 		09 30 010 0317		 <p>Montageausschnitt</p>
Han® B, Anbaugehäuse, mit selbstschließender Abdeck- kappe, IP65, IP67 		09 30 010 1314		
IP44 bei selbstschließenden Abdeckkappen im unverriegelten Zustand				

Ge-  
häuse

Bezeichnung	Kabeleingang	Artikelnummer		Maßzeichnung (Maße in mm)
		niedrige Bauform	hohe Bauform	
Han® B, Sockelgehäuse, mit Kunststoffkappe, seitlicher Kabeleingang, IP65  	1x M20 2x M20 2x M25	19 30 010 1225 19 30 010 1265	19 30 010 0266	
Han® B, Abdeckkappe, für Tüllengehäuse, Metall, mit Befestigungsschnur, IP65  		09 30 010 5457	09 30 010 5457	


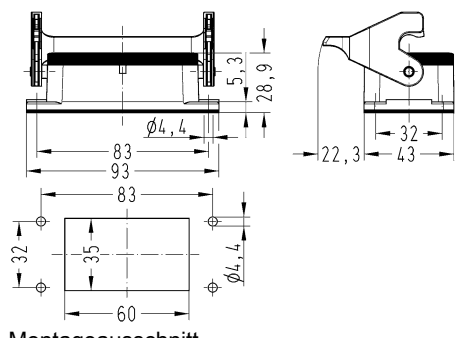

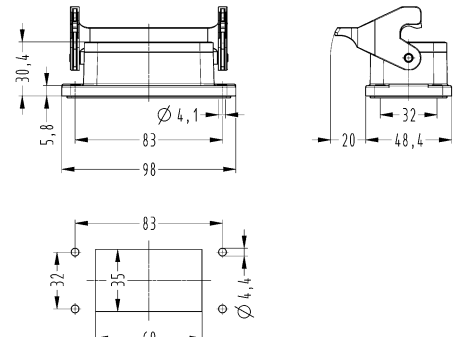

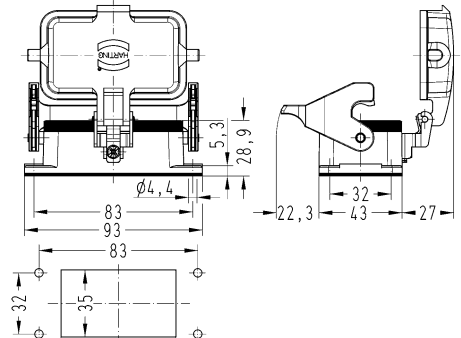


HARTING Standardgehäuse für Industrie-Steckverbinder  
Längsbügel

Ge-  
häuse


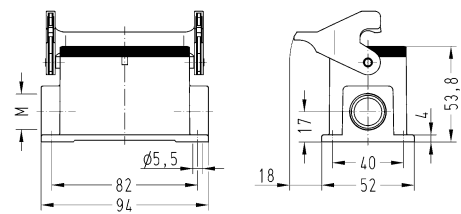
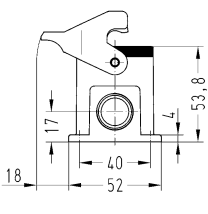

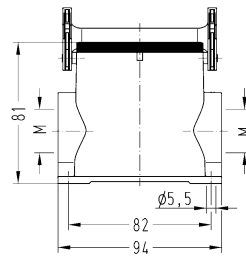
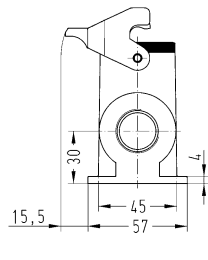

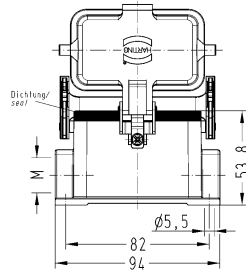
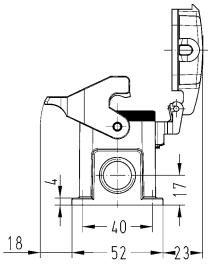
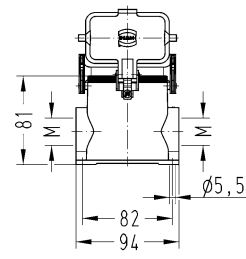
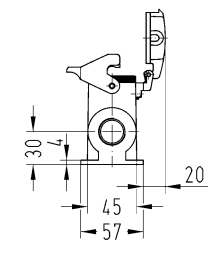
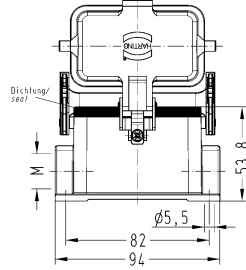
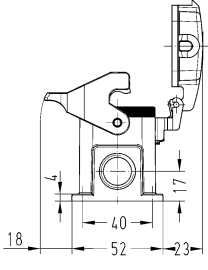
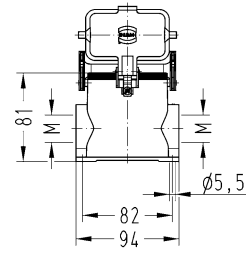
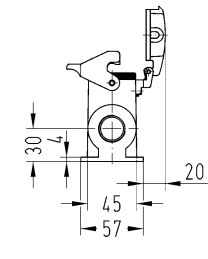
Bezeichnung	Kabeleingang	Artikelnummer		Maßzeichnung (Maße in mm)
		niedrige Bauform	hohe Bauform	
Han® B, Tüllengehäuse, gerader Kabeleingang, IP65, IP66, IP67	1x M20 1x M25 1x M32 1x M40 2x M20	19 30 010 1440	19 30 010 0447 19 30 010 0448 19 30 010 0495	
		19 30 010 1441		
Han® B, Tüllengehäuse, seitlicher Kabeleingang, IP65, IP66, IP67	1x M20 1x M25 1x M32	19 30 010 1540	19 30 010 0547	
		19 30 010 1541		
Han® B, Tüllengehäuse, ohne Kabeleingang, IP65, IP66, IP67			09 30 010 0803	


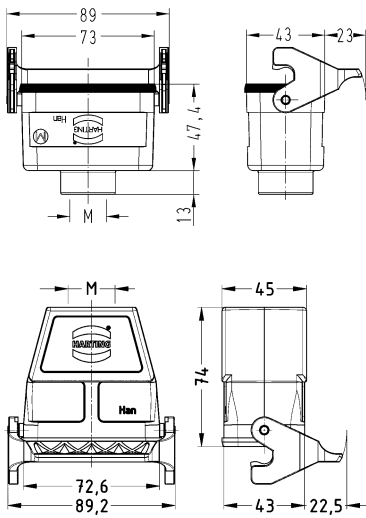

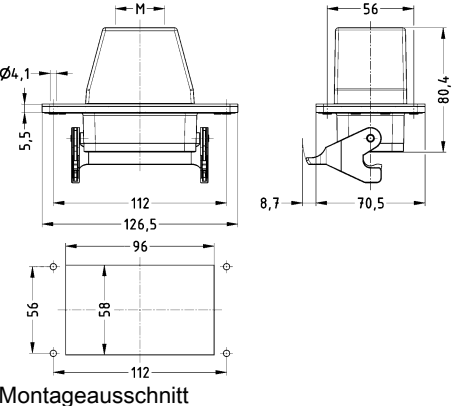

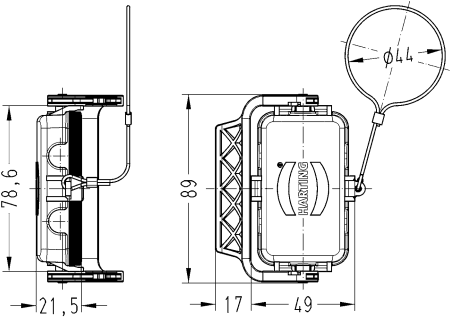
Ge-  
häuse

Bezeichnung	Kabeingang	Artikelnummer		Maßzeichnung (Maße in mm)
		niedrige Bauform	hohe Bauform	
Han® B, Anbaugehäuse, Han-Easy Lock®, IP65  		09 30 010 0305		 <p>Montageausschnitt</p>
Han® B, Anbaugehäuse, Han-Easy Lock®, IP65, IP67  		09 30 010 1305		 <p>Montageausschnitt</p>
Han® B, Anbaugehäuse, mit Kunststoffkappe, Han-Easy Lock®, IP65  		09 30 010 0303		 <p>Montageausschnitt</p>

Bezeichnung	Kabeingang	Artikelnummer		Maßzeichnung (Maße in mm)
		niedrige Bauform	hohe Bauform	
Han® B, Anbaugehäuse, mit Metallkappe, Han-Easy Lock®, IP65		09 30 010 0318		<p>Montageausschnitt</p>
Han® B, Anbaugehäuse, mit selbstschließender Abdeck- kappe, Han-Easy Lock®, IP65, IP67		09 30 010 1306		<p>Montageausschnitt</p>
IP44 bei selbstschließenden Abdeckkappen im unverriegelten Zustand				
Han® B, Anbaugehäuse, mit Kunststoffkappe, Han-Easy Lock®, IP65, IP67		09 30 010 1308		<p>Montageausschnitt</p>

Ge-  
häuse

Bezeichnung	Kabeleingang	Artikelnummer		Maßzeichnung (Maße in mm)	
		niedrige Bauform	hohe Bauform		
Han® B, Sockelgehäuse, seitlicher Kabeleingang, Han-Easy Lock®, IP65 	1x M20 2x M20 2x M25 2x M32	19 30 010 1250			
		19 30 010 1290	19 30 010 0291 19 30 010 0292		
Han® B, Sockelgehäuse, mit Kunststoffkappe, seitlicher Kabeleingang, Han-Easy Lock®, IP65 	1x M20 2x M20 2x M25 2x M32	19 30 010 1255			
		19 30 010 1295	19 30 010 0296 19 30 010 0297		
Han® B, Sockelgehäuse, mit Metallkappe, seitlicher Kabeleingang, Han-Easy Lock®, IP65 	2x M20 2x M25 2x M32	19 30 010 2295			
			19 30 010 7296 19 30 010 7297		
					
					
					

Bezeichnung	Kabeleingang	Artikelnummer		Maßzeichnung (Maße in mm)
		niedrige Bauform	hohe Bauform	
Han® B, Kupplungsgehäuse, gerader Kabeleingang, Han-Easy Lock®, IP65 	1x M20 1x M25 1x M32	19 30 010 1750	19 30 010 0756 19 30 010 0757	
Han® B, Wanddurchführungsgehäuse, gerader Kabeleingang, Han-Easy Lock®, IP65 	1x M25 1x M32		19 30 010 1131 19 30 010 1132	
Han® B, Abdeckkappe, für Tüllengehäuse, Metall, mit Befestigungsschnur, Han-Easy Lock®, IP65 		09 30 010 5432	09 30 010 5432	


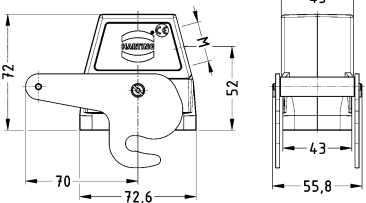

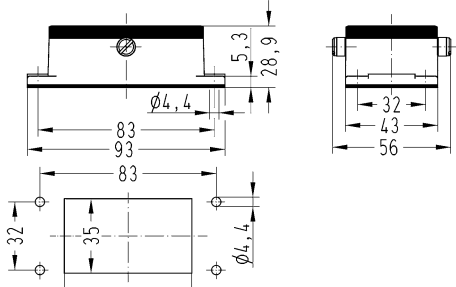

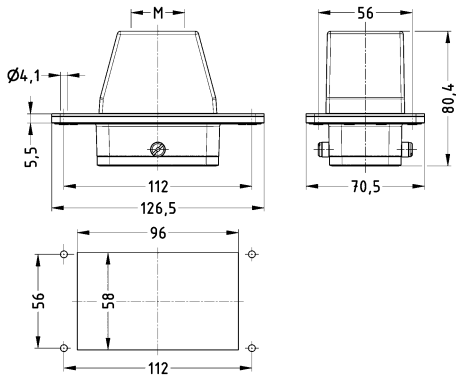
Ge-  
häuse

Bezeichnung	Kabeleingang	Artikelnummer		Maßzeichnung (Maße in mm)
		niedrige Baupform	hohe Baupform	
Han® B, Abdeckkappe, für Anbaugeschäfte, für Sockelgehäuse, für Kupplungsgehäuse, Kunststoff, mit Befestigungsschnur, IP65		09 30 010 5412	09 30 010 5412	




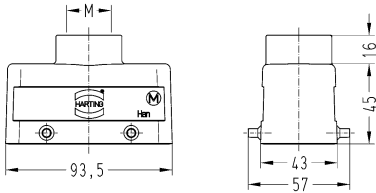
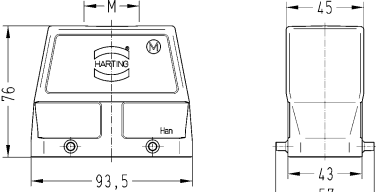
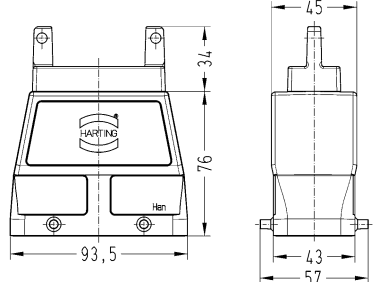
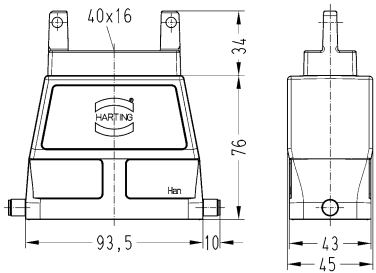

HARTING Standardgehäuse für Industrie-Steckverbinder  
Zentralbügel (tüllenseitig)

Ge-  
häuse


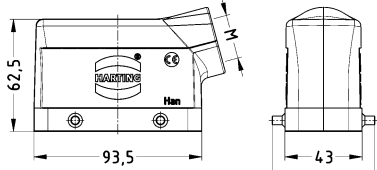
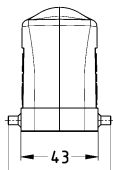

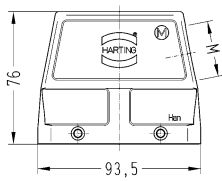
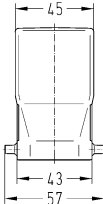

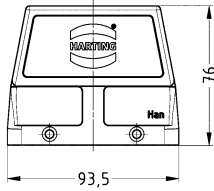
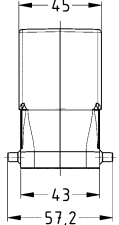

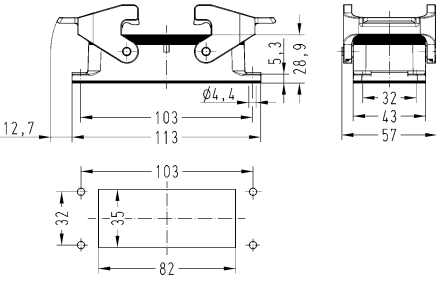
Bezeichnung	Kabeleingang	Artikelnummer		Maßzeichnung (Maße in mm)
		niedrige Bauform	hohe Bauform	
Han® B, Tüllengehäuse, seitlicher Kabeleingang, IP65  	1x M25		19 30 010 0586	
Han® B, Anbaugeschäuse, IP65  		09 30 010 0381		 Montageausschnitt
Han® B, Wanddurchführungsgehäuse, gerader Kabeleingang, IP65  	1x M25 1x M32		19 30 010 1141 19 30 010 1142	 Montageausschnitt

HARTING Standardgehäuse für Industrie-Steckverbinder  
Querbügel

Ge-  
häuse


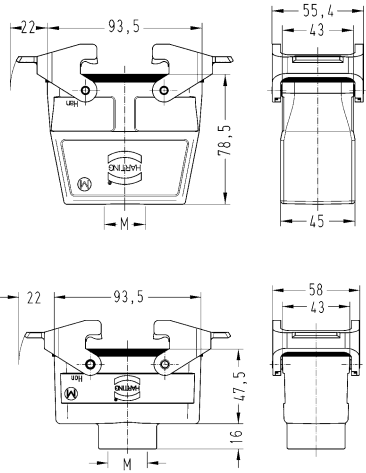

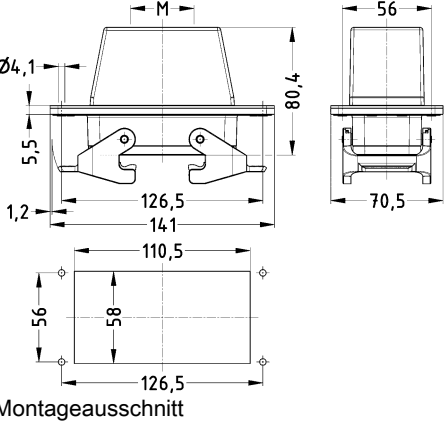

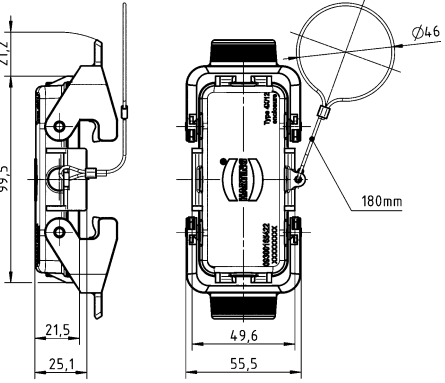
Bezeichnung	Kabeleingang	Artikelnummer		Maßzeichnung (Maße in mm)
		niedrige Bauform	hohe Bauform	
Han® B, Tüllengehäuse, gerader Kabeleingang, IP65, IP66, IP67  	1x M25 1x M32 1x M40 2x M25	19 30 016 1421 19 30 016 1422	19 30 016 0427 19 30 016 0428 19 30 016 0466	   
			09 30 016 4411 09 30 016 4441	
Han® B, Tüllengehäuse, Flachkabeleingang, gerader Kabeleingang, IP65  				




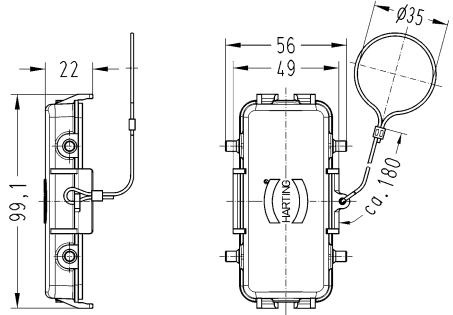

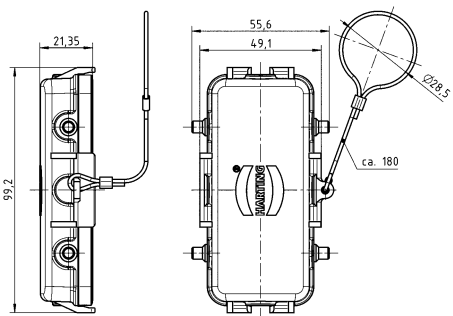

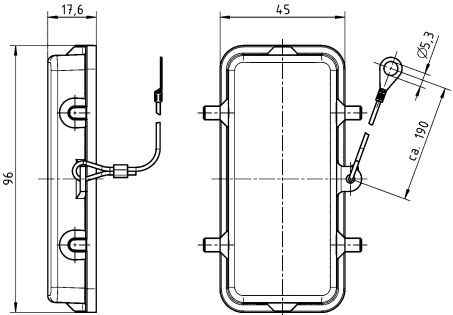
Bezeichnung	Kabeleingang	Artikelnummer		Maßzeichnung (Maße in mm)
		niedrige Bauform	hohe Bauform	
Han® B, Tüllengehäuse, seitlicher Kabeleingang, IP65, IP66, IP67  	1x M25 1x M32 1x M40	19 30 016 1521	19 30 016 0527	 
		19 30 016 1522	19 30 016 0528	
Han® B, Tüllengehäuse, gewinkelter Kabeleingang, IP65, IP66, IP67  	2x M25	19 30 016 0666		 
Han® B, Tüllengehäuse, ohne Kabeleingang, IP65, IP66, IP67  		09 30 016 0801		 
Han® B, Anbaugehäuse, Han-Easy Lock®, IP65  		09 30 016 0301		 <p>Montageausschnitt</p>

Ge-  
häuse

Bezeichnung	Kabeleingang	Artikelnummer		Maßzeichnung (Maße in mm)
		niedrige Bauform	hohe Bauform	
Han® B, Anbaugehäuse, rückwärtige Montage, Han-Easy Lock®, IP66  Lieferumfang: Montagerahmen gehört zum Lieferumfang		09 30 016 0391		<p>Montageausschnitt</p>
Han® B, Anbaugehäuse, rückwärtige Montage, Han-Easy Lock®, IP66		09 30 016 0392		<p>Montageausschnitt</p>
Han® B, Anbaugehäuse, Han-Easy Lock®, IP65, IP67		09 30 016 1301		<p>Montageausschnitt</p>
Han® B, Sockelgehäuse, seitlicher Kabeleingang, Han-Easy Lock®, IP65	1x M25 1x M32 2x M25 2x M32 2x M40	19 30 016 1231 19 30 016 1271	19 30 016 0232 19 30 016 0271 19 30 016 0272 19 30 016 0273	<p>Montageausschnitt</p> <p>Montageausschnitt</p>

Bezeichnung	Kabeleingang	Artikelnummer		Maßzeichnung (Maße in mm)
		niedrige Bauform	hohe Bauform	
Han® B, Kupplungsgehäuse, gerader Kabeleingang, Han-Easy Lock®, IP65 	1x M25 1x M32 1x M40	19 30 016 1731 19 30 016 1732	19 30 016 0736 19 30 016 0737 19 30 016 0738	
Han® B, Wanddurchführungsgehäuse, gerader Kabeleingang, Han-Easy Lock®, IP65 	1x M32 1x M40		19 30 016 1121 19 30 016 1122	 <p>Montageausschnitt</p>
Han® B, Abdeckkappe, für Tüllengehäuse, Metall, mit Befestigungsschnur, Han-Easy Lock®, IP65 		09 30 016 5422	09 30 016 5422	

Ge-  
häuse

Bezeichnung	Kabeingang	Artikelnummer		Maßzeichnung (Maße in mm)
		niedrige Bauform	hohe Bauform	
Han® B, Abdeckkappe, für Tüllengehäuse, Metall, mit Befestigungsschnur, IP65 		09 30 016 5426 09 30 016 5457	09 30 016 5426 09 30 016 5457	
Han® B, Abdeckkappe, für Anbaugeschäfte, für Sockelgehäuse, Kunststoff, IP65 		09 30 016 5405	09 30 016 5405	
Han® B, Abdeckkappe, für Anbaugeschäfte, für Sockelgehäuse, Kunststoff, mit Befestigungsschnur, IP65 		09 30 016 5417	09 30 016 5417	

Bezeichnung	Kabeingang	Artikelnummer		Maßzeichnung (Maße in mm)
		niedrige Baupform	hohe Baupform	
Han® B, Abdeckkappe, für Anbaugeschäfte, für Sockelgehäuse, Metall, mit Befestigungsschnur, IP65		09 30 016 5425	09 30 016 5425	


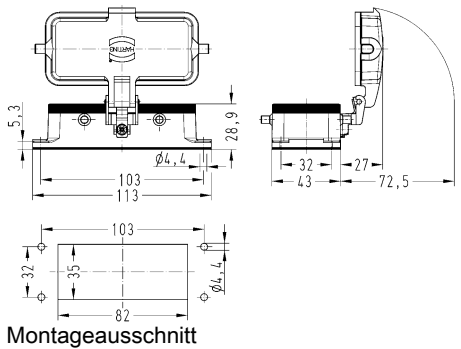

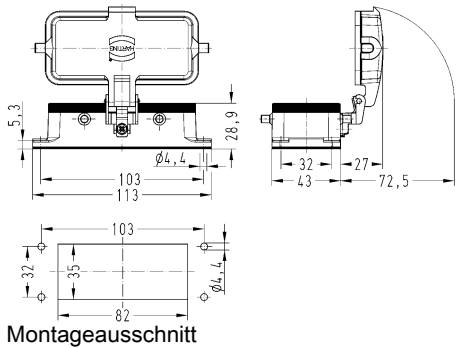



Ge-  
häuse

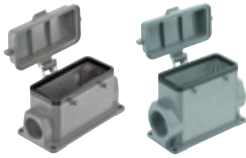
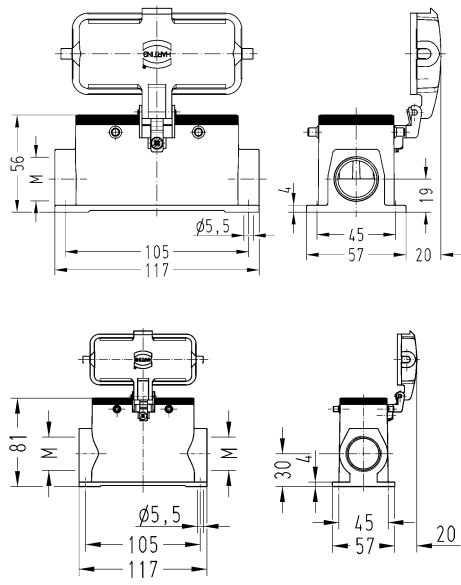
HARTING Standardgehäuse für Industrie-Steckverbinder  
 Querbügel (tüllenseitig)

Ge-  
häu-  
se

Bezeichnung	Kabeleingang	Artikelnummer		Maßzeichnung (Maße in mm)
		niedrige Bauform	hohe Bauform	
Han® B, Tüllengehäuse, gerader Kabeleingang, Han-Easy Lock®, IP65, IP66, IP67	1x M25 1x M32 1x M40	19 30 016 1431 19 30 016 1432	19 30 016 0437 19 30 016 0438	
Han® B, Tüllengehäuse, Flachkabeleingang, gerader Kabeleingang, Han-Easy Lock®, IP65			09 30 016 4431	
Han® B, Tüllengehäuse, seitlicher Kabeleingang, Han-Easy Lock®, IP65, IP66, IP67	1x M25 1x M32 1x M40	19 30 016 1531	19 30 016 0537 19 30 016 0538	

Bezeichnung	Kabeingang	Artikelnummer		Maßzeichnung (Maße in mm)
		niedrige Bauform	hohe Bauform	
Han® B, Anbaugeschäft, mit Kunststoffkappe, IP65 		09 30 016 0302		 <p>Montageausschnitt</p>
Han® B, Anbaugeschäft, mit Metallkappe, IP65 		09 30 016 0317		 <p>Montageausschnitt</p>
Han® B, Anbaugeschäft, mit selbstschließender Abdeckkappe, IP65, IP67 		09 30 016 1314		
IP44 bei selbstschließenden Abdeckkappen im unverriegelten Zustand				


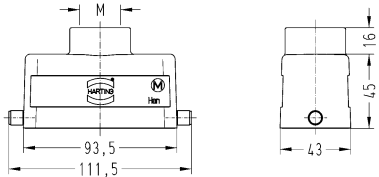

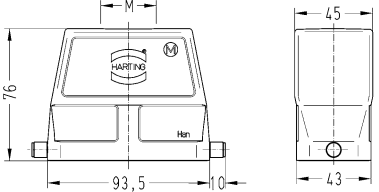

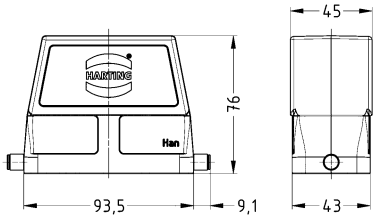
Ge-  
häuse

Bezeichnung	Kabeleingang	Artikelnummer		Maßzeichnung (Maße in mm)
		niedrige Bauform	hohe Bauform	
Han® B, Sockelgehäuse, mit Kunststoffkappe, seitlicher Kabeleingang, IP65 	1x M25 2x M25 2x M32	19 30 016 1226 19 30 016 1266	19 30 016 0267	


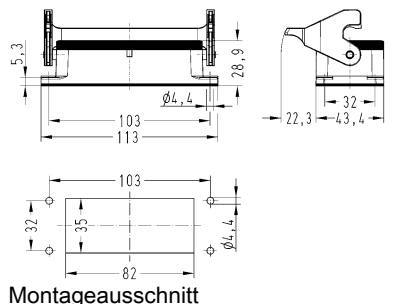

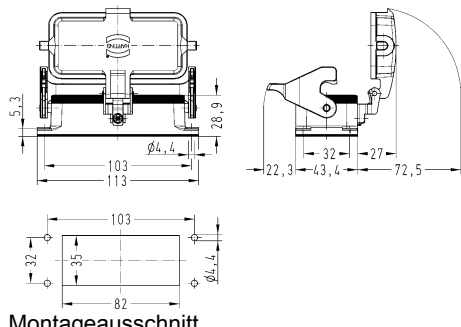

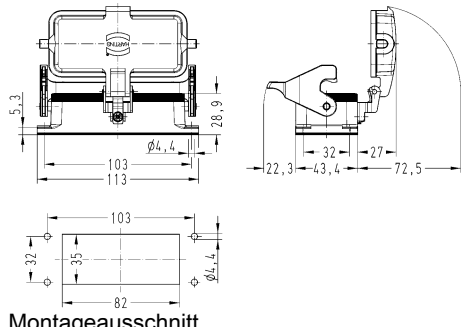

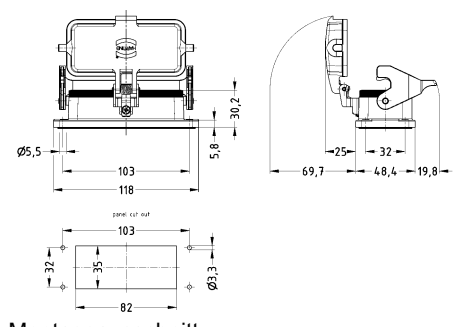


HARTING Standardgehäuse für Industrie-Steckverbinder  
Längsbügel



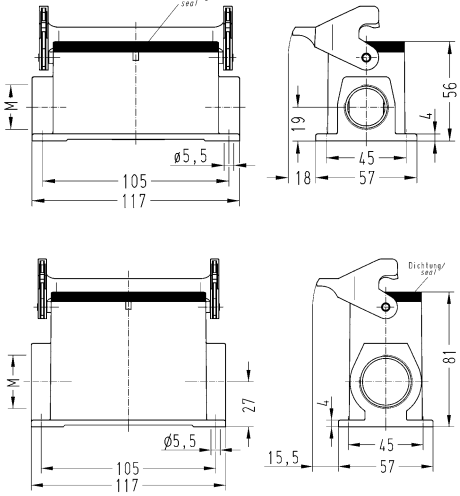

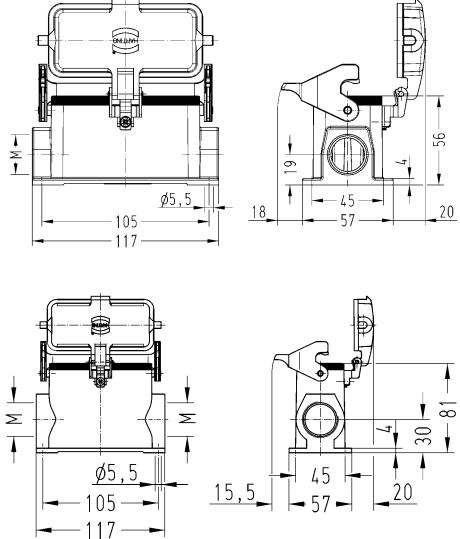
Ge-  
häuse

Bezeichnung	Kabeleingang	Artikelnummer		Maßzeichnung (Maße in mm)
		niedrige Bauform	hohe Bauform	
Han® B, Tüllengehäuse, gerader Kabeleingang, IP65, IP66, IP67  	1x M25 1x M32 1x M40 2x M25	19 30 016 1441 19 30 016 1442	19 30 016 0446	
			19 30 016 0447	
			19 30 016 0448	
			19 30 016 0456	
Han® B, Tüllengehäuse, seitlicher Kabeleingang, IP65, IP66, IP67  	1x M25 1x M32 1x M40	19 30 016 1541 19 30 016 1542	19 30 016 0547	
			19 30 016 0548	
			09 30 016 0803	
			09 30 016 0803	
Han® B, Tüllengehäuse, ohne Kabeleingang, IP65, IP66, IP67  			09 30 016 0803	


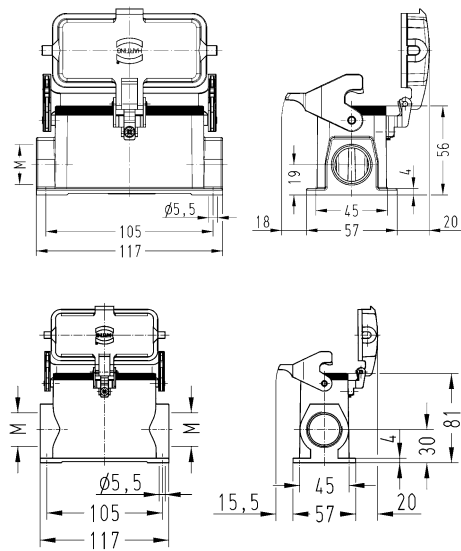

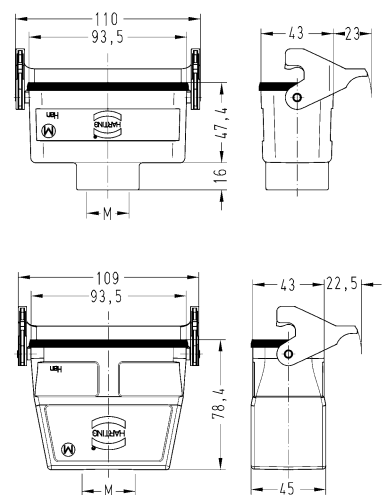

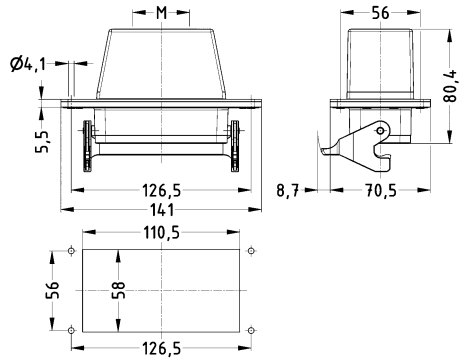
Ge-  
häuse

Bezeichnung	Kabeingang	Artikelnummer		Maßzeichnung (Maße in mm)
		niedrige Bauform	hohe Bauform	
Han® B, Anbaugehäuse, Han-Easy Lock®, IP65  		09 30 016 0307		 <p>Montageausschnitt</p>
Han® B, Anbaugehäuse, Han-Easy Lock®, IP65, IP67		09 30 016 1307		
Han® B, Anbaugehäuse, mit Kunststoffkappe, Han-Easy Lock®, IP65  		09 30 016 0306		 <p>Montageausschnitt</p>
Han® B, Anbaugehäuse, mit Metallkappe, Han-Easy Lock®, IP65  		09 30 016 0318		 <p>Montageausschnitt</p>
Han® B, Anbaugehäuse, mit selbstschließender Abdeck- kappe, Han-Easy Lock®, IP65  		09 30 016 1306		 <p>Montageausschnitt</p>

IP44 bei selbstschließenden Abdeckkappen im unverriegelten Zustand

Bezeichnung	Kabeleingang	Artikelnummer		Maßzeichnung (Maße in mm)
		niedrige Bauform	hohe Bauform	
Han® B, Anbaugehäuse, mit Kunststoffkappe, Han-Easy Lock®, IP65, IP67  		09 30 016 1308		
Han® B, Sockelgehäuse, seitlicher Kabeleingang, Han-Easy Lock®, IP65  	1x M25 1x M32 2x M25 2x M32	19 30 016 1251 19 30 016 1291	19 30 016 0252 19 30 016 0291 19 30 016 0292	
Han® B, Sockelgehäuse, mit Kunststoffkappe, seitlicher Kabeleingang, Han-Easy Lock®, IP65  	1x M25 2x M25 2x M32	19 30 016 1256 19 30 016 1296	19 30 016 0297	

Ge-  
häuse

Bezeichnung	Kabeleingang	Artikelnummer		Maßzeichnung (Maße in mm)
		niedrige Bauform	hohe Bauform	
Han® B, Sockelgehäuse, mit Metallkappe, seitlicher Kabeleingang, Han-Easy Lock®, IP65  	2x M25 2x M32	19 30 016 2296	19 30 016 7297	
Han® B, Kupplungsgehäuse, gerader Kabeleingang, Han-Easy Lock®, IP65  	1x M25 1x M32	19 30 016 1751 19 30 016 1752	19 30 016 0757	
Han® B, Wanddurchführungsgehäuse, gerader Kabeleingang, Han-Easy Lock®, IP65  	1x M32 1x M40		19 30 016 1131 19 30 016 1132	 <p>Montageausschnitt</p>


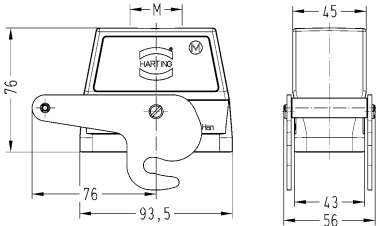

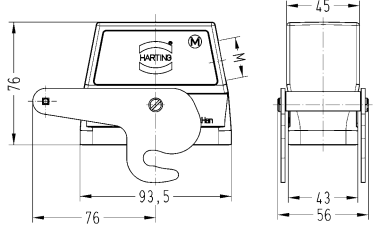

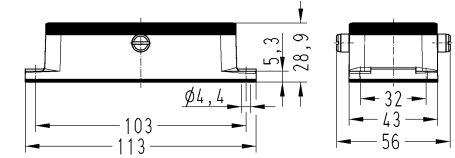

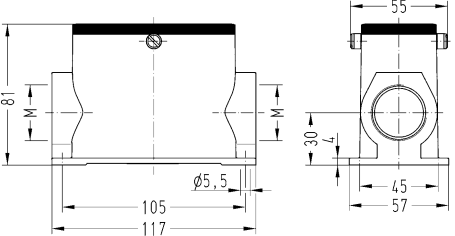
Bezeichnung	Kabeleingang	Artikelnummer		Maßzeichnung (Maße in mm)
		niedrige Bauform	hohe Bauform	
Han® B, Abdeckkappe, für Tüllengehäuse, Metall, Han-Easy Lock®, IP65		09 30 016 5432	09 30 016 5432	



Ge-  
häuse

HARTING Standardgehäuse für Industrie-Steckverbinder  
Zentralbügel (tüllenseitig)


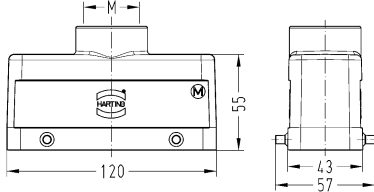

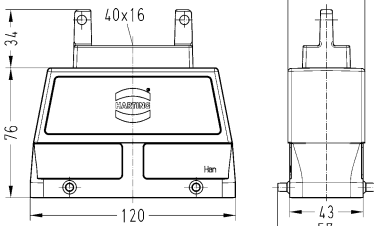

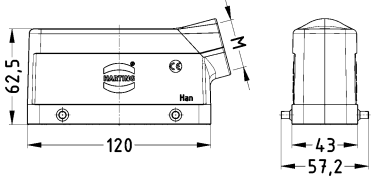
Ge-  
häuse

Bezeichnung	Kabeleingang	Artikelnummer		Maßzeichnung (Maße in mm)
		niedrige Bauform	hohe Bauform	
Han® B, Tüllengehäuse, gerader Kabeleingang, IP65  	1x M32		19 30 016 0487	
Han® B, Tüllengehäuse, seitlicher Kabeleingang, IP65  	1x M25 1x M32		19 30 016 0586 19 30 016 0587	
Han® B, Anbaugehäuse, IP65  		09 30 016 0381		 <p>Montageausschnitt</p>
Han® B, Sockelgehäuse, seitlicher Kabeleingang, IP65  	2x M32		19 30 016 0282	


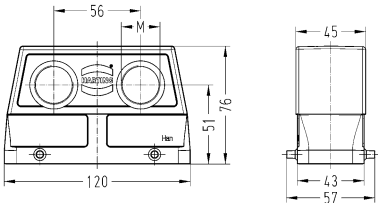

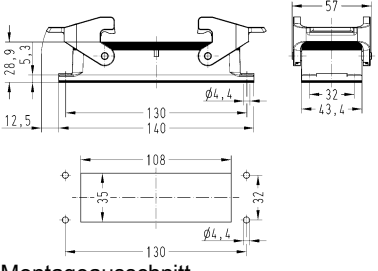

Bezeichnung	Kabeleingang	Artikelnummer		Maßzeichnung (Maße in mm)
		niedrige Bauform	hohe Bauform	
Han® B, Wanddurchführungsgehäuse, gerader Kabeleingang, IP65	1x M32 1x M40		19 30 016 1141	
			19 30 016 1142	

HARTING Standardgehäuse für Industrie-Steckverbinder  
Querbügel


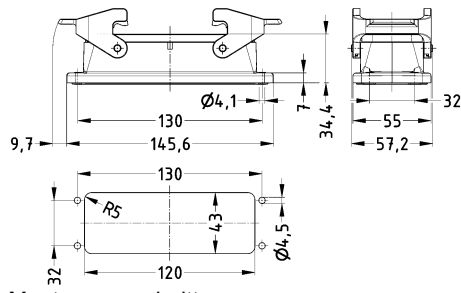

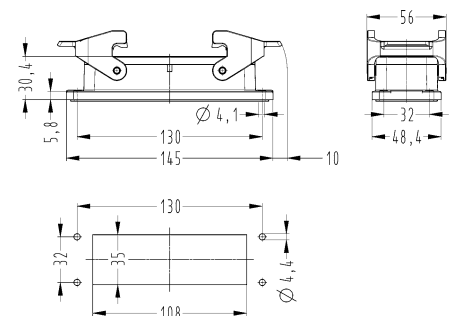
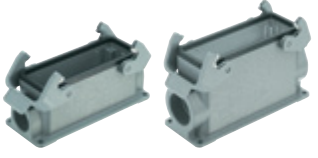
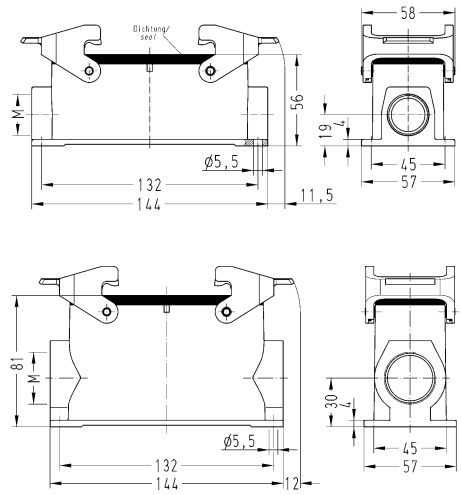
Ge-  
häuse


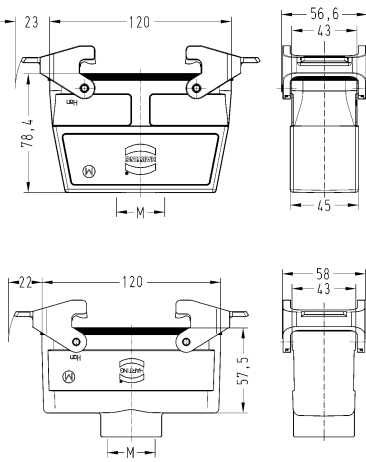

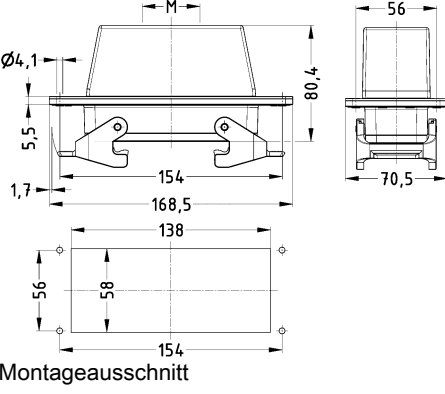

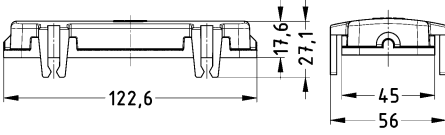

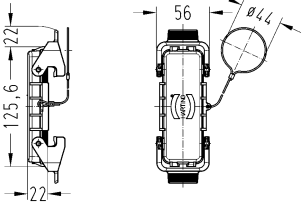
Bezeichnung	Kabeleingang	Artikelnummer		Maßzeichnung (Maße in mm)
		niedrige Bauform	hohe Bauform	
Han® B, Tüllengehäuse, gerader Kabeleingang, IP65, IP66, IP67  	1x M32 1x M40 2x M25 2x M32	19 30 024 1422	19 30 024 0427 19 30 024 0428 19 30 024 0466 19 30 024 0467	
			09 30 024 4411	
Han® B, Tüllengehäuse, Flachkabeleingang, gerader Kabeleingang, IP65  			09 30 024 4411	
Han® B, Tüllengehäuse, seitlicher Kabeleingang, IP65, IP66, IP67  	1x M25 1x M32 1x M40 1x M40	19 30 024 1521 19 30 024 1522	19 30 024 0527 19 30 024 0523 19 30 024 0528	



Bezeichnung	Kabeleingang	Artikelnummer		Maßzeichnung (Maße in mm)
		niedrige Bauform	hohe Bauform	
Han® B, Tüllengehäuse, gewinkelter Kabeleingang, IP65, IP66, IP67  	2x M25		19 30 024 0666	
			09 30 024 0801	
Han® B, Anbaugehäuse, Han-Easy Lock®, IP65  		09 30 024 0301		 <p>Montageausschnitt</p>
		09 30 024 0391		
Han® B, Anbaugehäuse, rückwärtige Montage, Han-Easy Lock®, IP66  Lieferumfang: Montagerahmen gehört zum Lieferumfang  				

Ge-  
häuse

Bezeichnung	Kabeleingang	Artikelnummer		Maßzeichnung (Maße in mm)
		niedrige Bauform	hohe Bauform	
Han® B, Anbaugehäuse, rückwärtige Montage, Han-Easy Lock®, IP66  		09 30 024 0392		 <p>Montageausschnitt</p>
Han® B, Anbaugehäuse, Han-Easy Lock®, IP65, IP67  		09 30 024 1301		 <p>Montageausschnitt</p>
Han® B, Sockelgehäuse, seitlicher Kabeleingang, Han-Easy Lock®, IP65  	1x M25 1x M32 2x M25 2x M32 2x M40	19 30 024 1231 19 30 024 1271	19 30 024 0232 19 30 024 0272 19 30 024 0273	


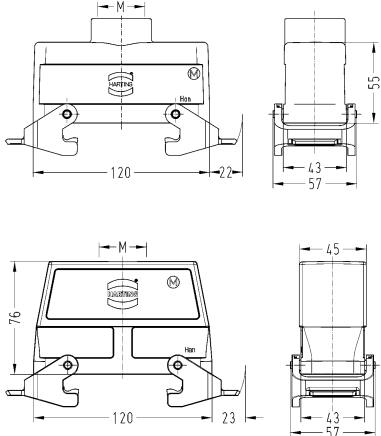

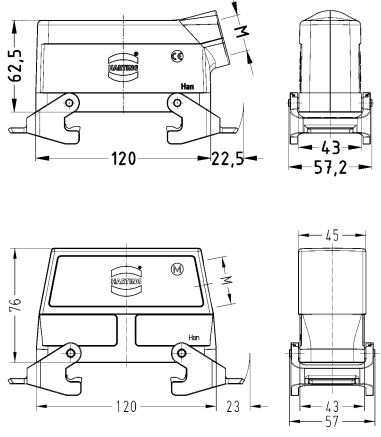

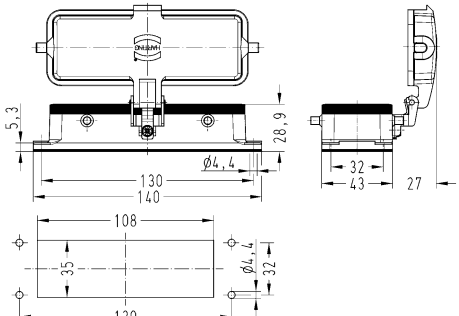
Bezeichnung	Kabeleingang	Artikelnummer		Maßzeichnung (Maße in mm)
		niedrige Bauform	hohe Bauform	
Han® B, Kupplungsgehäuse, gerader Kabeleingang, Han-Easy Lock®, IP65  	1x M32 1x M40	19 30 024 1732	19 30 024 0737 19 30 024 0738	
Han® B, Wanddurchführungsgehäuse, gerader Kabeleingang, Han-Easy Lock®, IP65  	1x M32 1x M40		19 30 024 1121 19 30 024 1122	 <p>Montageausschnitt</p>
Han® B, Abdeckkappe, für Tüllengehäuse, Kunststoff, mit Rastclips, IP65  		09 30 024 5401	09 30 024 5401	
Han® B, Abdeckkappe, für Tüllengehäuse, Metall, mit Befestigungsschnur, Han-Easy Lock®, IP65  		09 30 024 5422	09 30 024 5422	

Ge-  
häuse


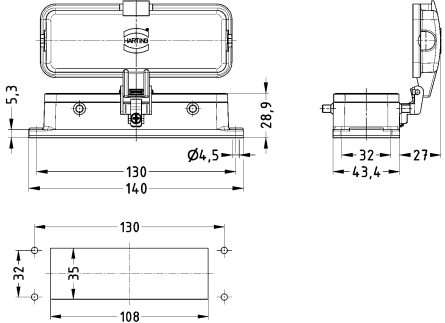


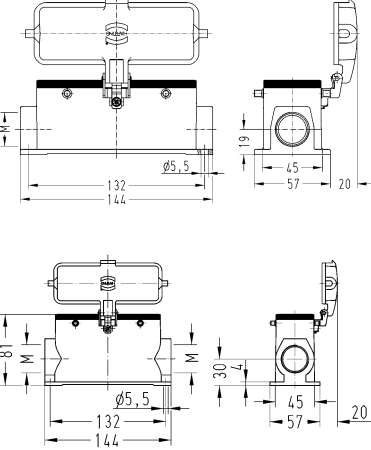

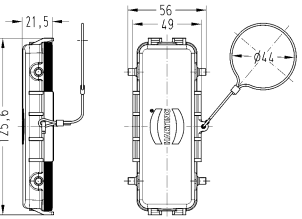
Bezeichnung	Kabeleingang	Artikelnummer		Maßzeichnung (Maße in mm)
		niedrige Bauform	hohe Bauform	
Han® B, Abdeckkappe, für Anbaugeschäfte, für Sockelgehäuse, Kunststoff, IP65		09 30 024 5405	09 30 024 5405	
Han® B, Abdeckkappe, für Anbaugeschäfte, für Sockelgehäuse, Metall, mit Befestigungsschnur, IP65		09 30 024 5425	09 30 024 5425	
Han® B, Abdeckkappe, für Kupplungsgehäuse, Metall, mit Befestigungsschnur, IP65		09 30 024 5426	09 30 024 5426	

HARTING Standardgehäuse für Industrie-Steckverbinder  
 Querbügel (tüllenseitig)

Ge-  
häuse


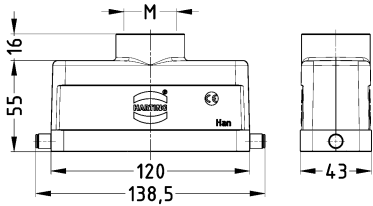

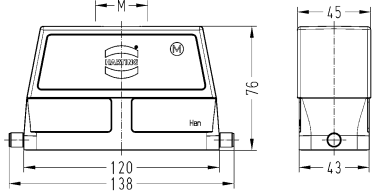

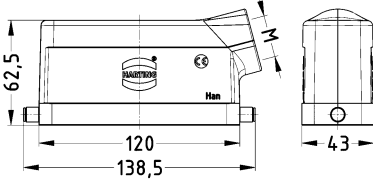
Bezeichnung	Kabeleingang	Artikelnummer		Maßzeichnung (Maße in mm)
		niedrige Bauform	hohe Bauform	
Han® B, Tüllengehäuse, gerader Kabeleingang, Han-Easy Lock®, IP65, IP66, IP67 	1x M32 1x M40	19 30 024 1432	19 30 024 0437 19 30 024 0438	
		19 30 024 1531	19 30 024 0537 19 30 024 0538	
Han® B, Tüllengehäuse, seitlicher Kabeleingang, Han-Easy Lock®, IP65, IP66, IP67 	1x M25 1x M32 1x M40	19 30 024 1531	19 30 024 0537 19 30 024 0538	
Han® B, Anbaugeschäule, mit Kunststoffkappe, IP65 		09 30 024 0302		 Montageausschnitt

Ge-  
häuse

Bezeichnung	Kabeleingang	Artikelnummer		Maßzeichnung (Maße in mm)
		niedrige Bauform	hohe Bauform	
Han® B, Anbaugeschäse, mit Metallkappe, IP65  		09 30 024 0317		 <p>Montageausschnitt</p>
Han® B, Anbaugeschäse, mit selbstschlieÙender Abdeck- kappe, IP65, IP67  IP44 bei selbstschlieÙenden Abdeckkappen im unverriegelten Zustand  		09 30 024 1314		
Han® B, Sockelgeschäse, mit Kunststoffkappe, seitlicher Kabeleingang, IP65  	1x M25 2x M25 2x M32	19 30 024 1226 19 30 024 1266	19 30 024 0267	
Han® B, Abdeckkappe, für Tüllengeschäse, Metall, mit Befestigungsschnur, IP65  		09 30 024 5442	09 30 024 5442	

HARTING Standardgehäuse für Industrie-Steckverbinder  
Längsbügel



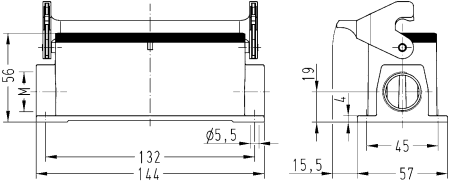
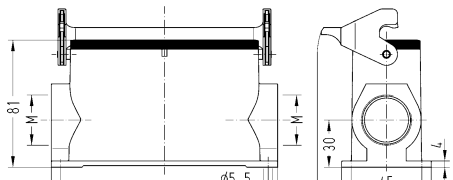

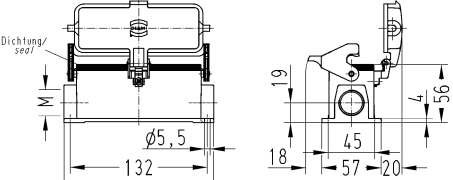
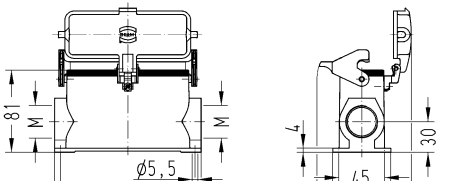

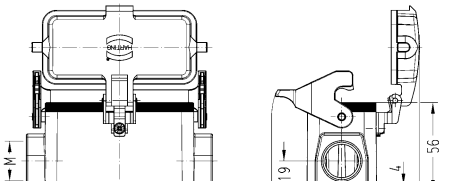
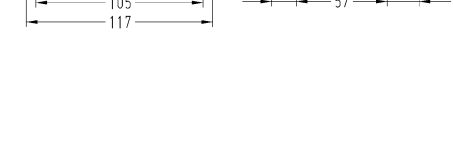
Ge-  
häuse

Bezeichnung	Kabeleingang	Artikelnummer		Maßzeichnung (Maße in mm)	
		niedrige Bauform	hohe Bauform		
Han® B, Tüllengehäuse, gerader Kabeleingang, IP65, IP66, IP67  	1x M32 1x M40 2x M25 2x M32	19 30 024 1442	19 30 024 0447		
			19 30 024 0448		
19 30 024 0456					
19 30 024 0457					
Han® B, Tüllengehäuse, seitlicher Kabeleingang, IP65, IP66, IP67  	1x M25 1x M32 1x M40	19 30 024 1541 19 30 024 1542	19 30 024 0547		
			19 30 024 0548		
Han® B, Tüllengehäuse, ohne Kabeleingang, IP65, IP66, IP67  			09 30 024 0803		


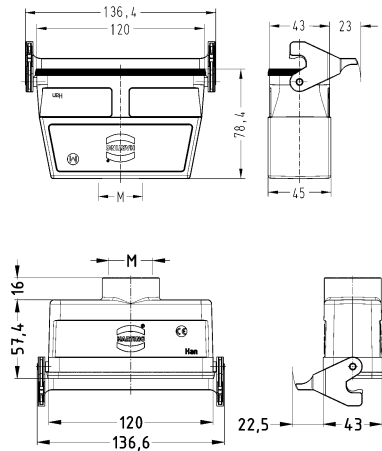

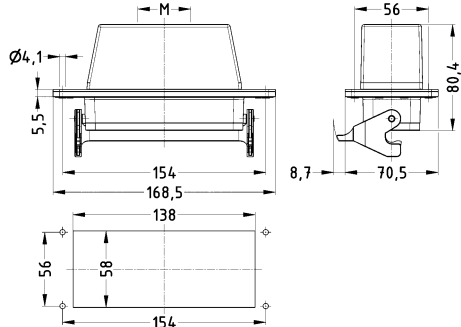

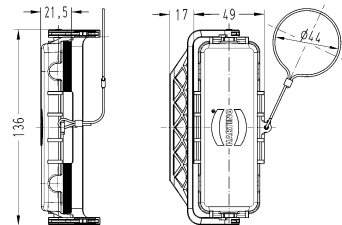

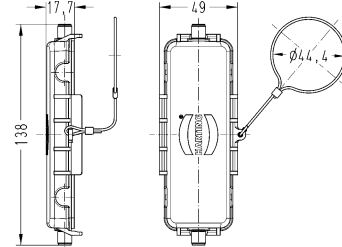
Ge-  
häuse

Bezeichnung	Kabeleingang	Artikelnummer		Maßzeichnung (Maße in mm)
		niedrige Bauform	hohe Bauform	
Han® B, Anbaugehäuse, Han-Easy Lock®, IP65		09 30 024 0307		<p>Montageausschnitt</p>
Han® B, Anbaugehäuse, Han-Easy Lock®, IP65, IP67		09 30 024 1307		
Han® B, Anbaugehäuse, mit Kunststoffkappe, Han-Easy Lock®, IP65		09 30 024 0304		<p>Montageausschnitt</p>
Han® B, Anbaugehäuse, mit Metallkappe, Han-Easy Lock®, IP65		09 30 024 0318		<p>Montageausschnitt</p>
Han® B, Anbaugehäuse, mit selbstschließender Abdeckkappe, Han-Easy Lock®, IP65		09 30 024 1306		<p>Montageausschnitt</p>
IP44 bei selbstschließenden Abdeckkappen im unverriegelten Zustand				




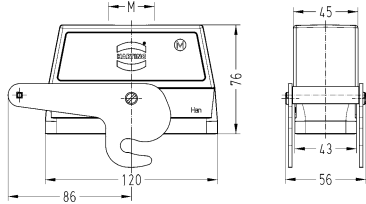

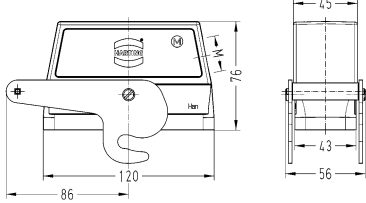

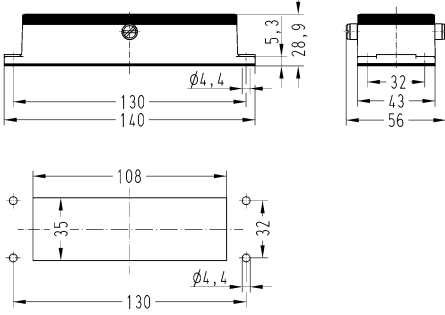

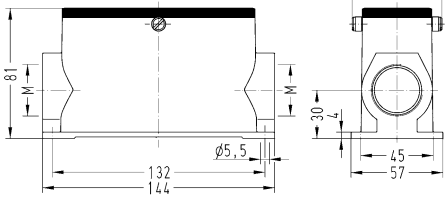
Bezeichnung	Kabeleingang	Artikelnummer		Maßzeichnung (Maße in mm)
		niedrige Bauform	hohe Bauform	
Han® B, Anbaugehäuse, mit Kunststoffkappe, Han-Easy Lock®, IP65, IP67  		09 30 024 1308		
Han® B, Sockelgehäuse, seitlicher Kabeleingang, Han-Easy Lock®, IP65  	1x M25 2x M25 2x M32	19 30 024 1251 19 30 024 1291	19 30 024 0292	 
Han® B, Sockelgehäuse, mit Kunststoffkappe, seitlicher Kabeleingang, Han-Easy Lock®, IP65  	1x M25 2x M25 2x M32	19 30 024 1256 19 30 024 1296	19 30 024 0297	 
Han® B, Sockelgehäuse, mit Metallkappe, seitlicher Kabeleingang, Han-Easy Lock®, IP65  	2x M25 2x M32	19 30 024 2296	19 30 024 7297	 

Ge-  
häuse


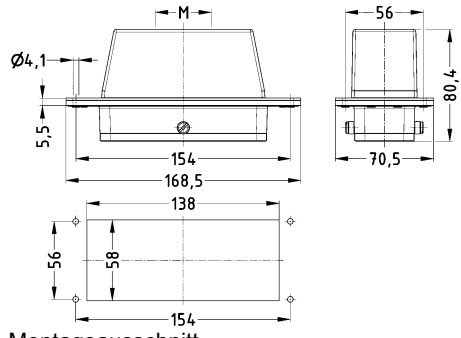
Bezeichnung	Kabeleingang	Artikelnummer		Maßzeichnung (Maße in mm)
		niedrige Bauform	hohe Bauform	
Han® B, Kupplungsgehäuse, gerader Kabeleingang, Han-Easy Lock®, IP65  	1x M32	19 30 024 1752	19 30 024 0757	
Han® B, Wanddurchführungsgehäuse, gerader Kabeleingang, Han-Easy Lock®, IP65  	1x M32 1x M40		19 30 024 1131 19 30 024 1132	 Montageausschnitt
Han® B, Abdeckkappe, für Tüllengehäuse, Metall, mit Befestigungsschnur, Han-Easy Lock®, IP65  		09 30 024 5432	09 30 024 5432	
Han® B, Abdeckkappe, für Kupplungsgehäuse, Metall, mit Befestigungsschnur, IP65  		09 30 024 5436	09 30 024 5436	

HARTING Standardgehäuse für Industrie-Steckverbinder  
Zentralbügel (tüllenseitig)

Ge-  
häuse

Bezeichnung	Kabeleingang	Artikelnummer		Maßzeichnung (Maße in mm)
		niedrige Bauform	hohe Bauform	
Han® B, Tüllengehäuse, gerader Kabeleingang, IP65  	1x M32		19 30 024 0487	
Han® B, Tüllengehäuse, seitlicher Kabeleingang, IP65  	1x M25 1x M32 1x M40		19 30 024 0586 19 30 024 0587 19 30 024 0588	
Han® B, Anbaugehäuse, IP65  		09 30 024 0381		 Montageausschnitt
Han® B, Sockelgehäuse, seitlicher Kabeleingang, IP65  	2x M32		19 30 024 0282	

Ge-  
häuse

Bezeichnung	Kabeleingang	Artikelnummer		Maßzeichnung (Maße in mm)
		niedrige Baupform	hohe Baupform	
Han® B, Wanddurchführungsgehäuse, gerader Kabeleingang, IP65 	1x M32 1x M40		19 30 024 1141 19 30 024 1142	 <p>Montageausschnitt</p>



Ge-  
häuse

Bezeichnung	Kabeleingang	Artikelnummer	Maßzeichnung (Maße in mm)
Han® B, Sockelgehäuse, seitlicher Kabeleingang, Han-Easy Lock®, IP65	1x M40 2x M40	19 30 132 0271 19 30 132 0272	
Han® B, Kupplungsgehäuse, gerader Kabeleingang, Han-Easy Lock®, IP65	1x M40	19 30 132 0728	

HARTING Standardgehäuse für Industrie-Steckverbinder  
Längsbügel

Ge-  
häuse


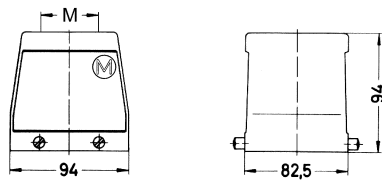

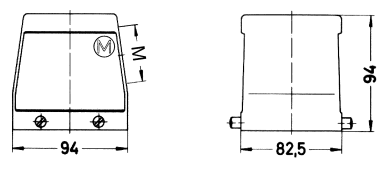

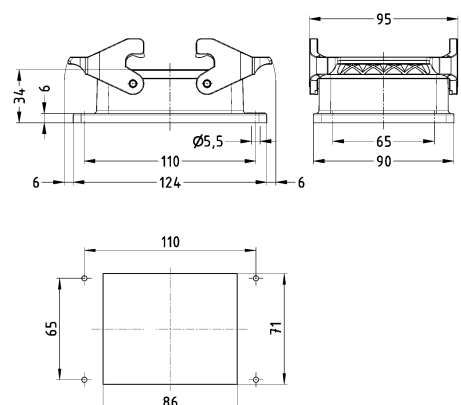

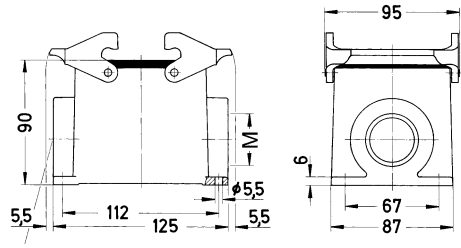
Bezeichnung	Kabeleingang	Artikelnummer	Maßzeichnung (Maße in mm)
Han® B, Tüllengehäuse, gerader Kabeleingang, IP65	1x M40 1x M50	19 30 132 0441 19 30 132 0449	
Han® B, Tüllengehäuse, seitlicher Kabeleingang, IP65	1x M40	19 30 132 0541	
Han® B, Anbaugehäuse, mit Kunststoffkappe, IP65		09 30 132 0304 ML	




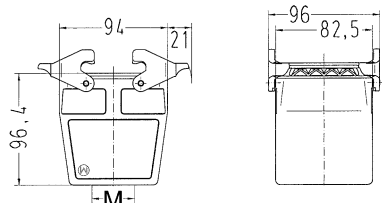

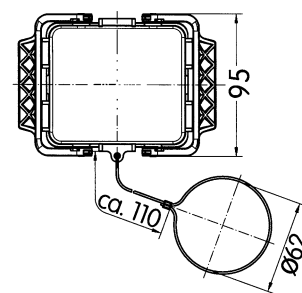

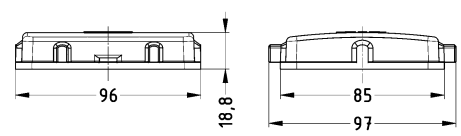

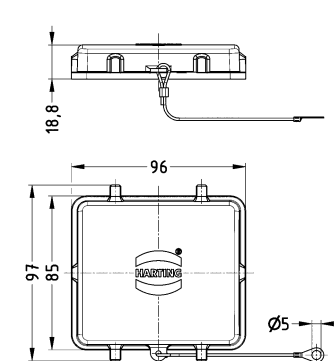

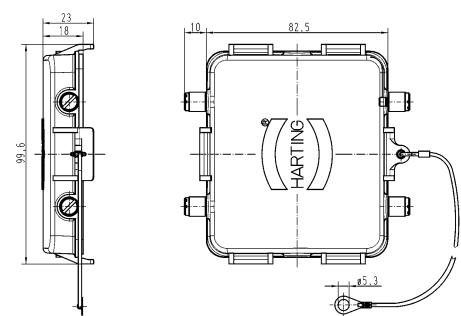



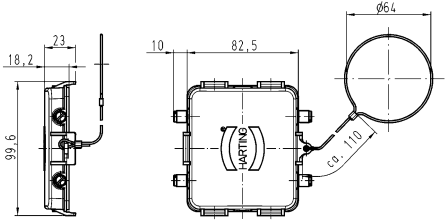
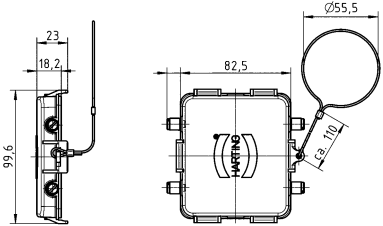
HARTING Standardgehäuse für Industrie-Steckverbinder  
Querbügel

Ge-  
häuse

Bezeichnung	Kabeleingang	Artikelnummer		Maßzeichnung (Maße in mm)
		niedrige Bauform	hohe Bauform	
Han® B, Tüllengehäuse, gerader Kabeleingang, IP65  	1x M32 1x M40 1x M50		19 30 032 0427 19 30 032 0428 19 30 032 0429	
Han® B, Tüllengehäuse, seitlicher Kabeleingang, IP65  	1x M32 1x M40 1x M50		19 30 032 0527 19 30 032 0528 19 30 032 0529	
Han® B, Anbaugeschäule, Han-Easy Lock®, IP65  		09 30 032 0301		 <p>Montageausschnitt</p>
Han® B, Sockelgehäuse, seitlicher Kabeleingang, Han-Easy Lock®, IP65  	1x M32 2x M32 2x M40		19 30 032 0232 19 30 032 0272 19 30 032 0273	


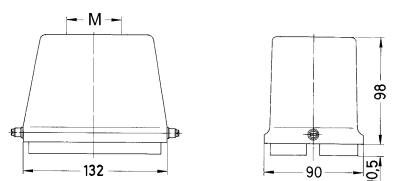

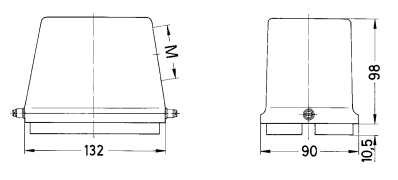

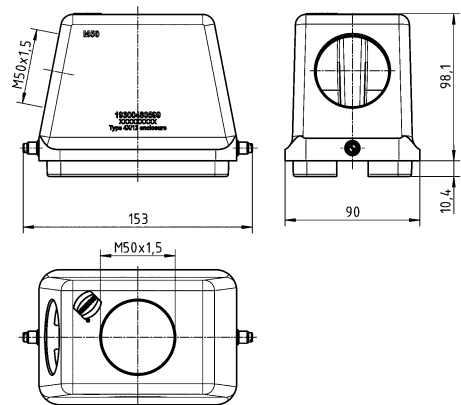

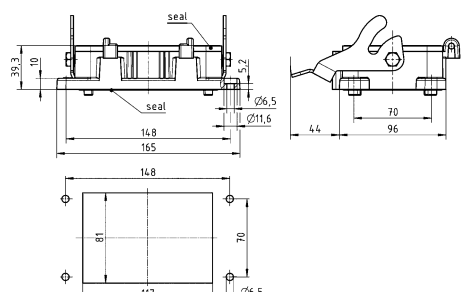
Ge-  
häuse


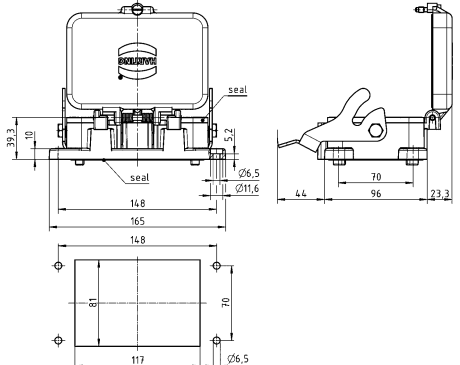

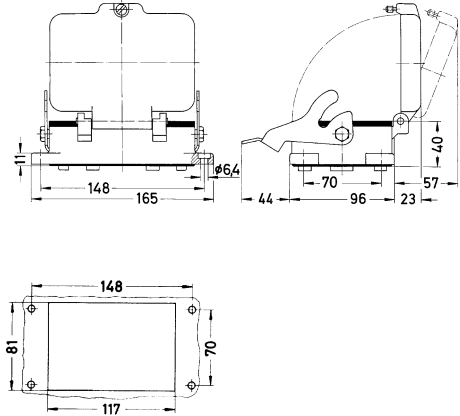

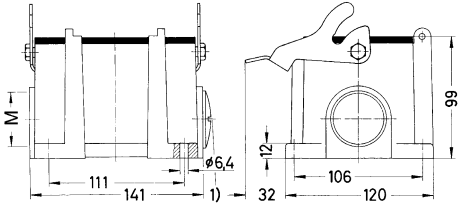

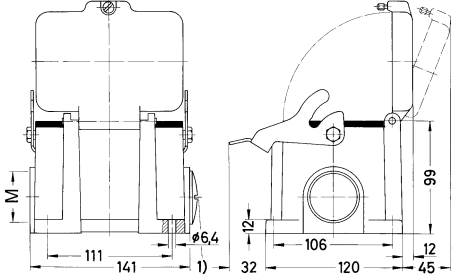
Bezeichnung	Kabeleingang	Artikelnummer		Maßzeichnung (Maße in mm)
		niedrige Bauform	hohe Bauform	
Han® B, Kupplungsgehäuse, gerader Kabeleingang, Han-Easy Lock®, IP65  	1x M40		19 30 032 0738	
Han® B, Abdeckkappe, für Tüllengehäuse, Metall, mit Befestigungsschnur, IP65  		09 30 032 5420	09 30 032 5420	
Han® B, Abdeckkappe, für Anbaugehäuse, für Sockelgehäuse, Kunststoff, IP65  		09 30 032 5405	09 30 032 5405	
Han® B, Abdeckkappe, für Anbaugehäuse, für Sockelgehäuse, Kunststoff, mit Befestigungsschnur, IP65  		09 30 032 5406	09 30 032 5406	
Han® B, Abdeckkappe, für Anbaugehäuse, für Sockelgehäuse, Metall, mit Befestigungsschnur, IP65  		09 30 032 5425	09 30 032 5425	

Bezeichnung	Kabeingang	Artikelnummer		Maßzeichnung (Maße in mm)
		niedrige Baupform	hohe Baupform	
<p>Han® B, Abdeckkappe, für Kupplungsgehäuse, Metall, mit Befestigungsschnur, für Pg 42, IP65</p> 		09 30 032 5426	09 30 032 5426	
<p>Han® B, Abdeckkappe, für Kupplungsgehäuse, Metall, mit Befestigungsschnur, für Pg 36, IP65</p>		09 30 032 5427	09 30 032 5427	

HARTING Standardgehäuse für Industrie-Steckverbinder  
Längsbügel

Ge-  
häuse

Bezeichnung	Kabeleingang	Artikelnummer		Maßzeichnung (Maße in mm)
		niedrige Bauform	hohe Bauform	
Han® B, Tüllengehäuse, gerader Kabeleingang, IP65  	1x M40 1x M50 1x M63		19 30 048 0448 19 30 048 0449 19 30 048 0450	
Han® B, Tüllengehäuse, seitlicher Kabeleingang, IP65  	1x M40 1x M50		19 30 048 0548 19 30 048 0549	
Han® B, Tüllengehäuse, gerader/seitlicher Kabeleingang, IP65  	1x M50, 1x M50		19 30 048 0599	
Han® B, Anbaugeschäse, O-Ring Dichtung, IP65  		09 30 048 0302		 Montageausschnitt

Bezeichnung	Kabeleingang	Artikelnummer		Maßzeichnung (Maße in mm)
		niedrige Bauform	hohe Bauform	
Han® B, Anbaugehäuse, mit Kunststoffkappe, O-Ring Dichtung, IP65  		09 30 048 0301		 <p>Montageausschnitt</p>
Han® B, Anbaugehäuse, mit Metallkappe, O-Ring Dichtung, IP65  		09 30 048 0317		 <p>Montageausschnitt</p>
Han® B, Sockelgehäuse, seitlicher Kabeleingang, IP65  	2x M32 2x M40		19 30 048 0292 19 30 048 0293	
Han® B, Sockelgehäuse, mit Kunststoffkappe, seitlicher Kabeleingang, IP65  	2x M40		19 30 048 0298	

## Merkmale

- Gehäuse für industrielle Anwendungen

## Technische Kennwerte


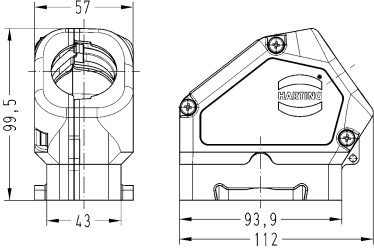

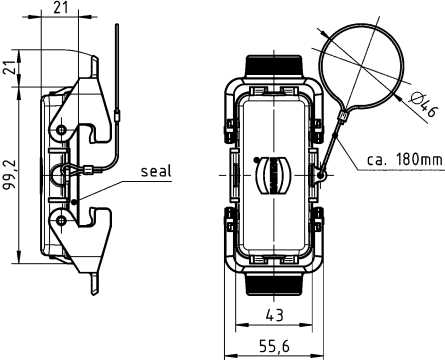
Grenztemperatur	-40 ... +125 °C
Schutzart nach IEC 60529	IP54
Schutzart nach UL 50 / UL 50E	4, 4X, 12
Werkstoff Gehäuse	Aluminium-Druckguss
Oberfläche Gehäuse	pulverbeschichtet
Farbe Gehäuse	RAL 7037 (staubgrau)
Werkstoff Dichtung	NBR
Werkstoff Verriegelung	Polycarbonat (PC), Edelstahl
Farbe Verriegelung	RAL 7037 (staubgrau)
RoHS	konform

## Normen und Zulassungen

DNV GL


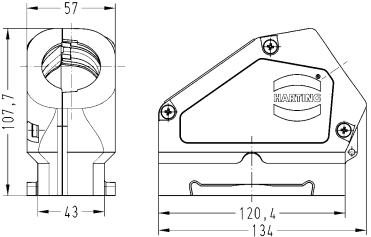

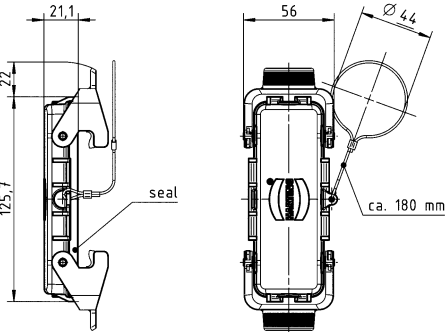
Querbügel

Ge-  
häuse

Bezeichnung	Kabeleingang	Kabeldurchmesser (mm)	Artikelnummer	Maßzeichnung (Maße in mm)	
Han® Easy Hood, Tüllengehäuse, seitlicher Kabeleingang, IP54  	1x integriert	20 ... 34	11 30 016 0520		
Han® Easy Hood, Abdeckkappe, für Tüllengehäuse, Metall, mit Befestigungsschnur, Han-Easy Lock®, IP54  			11 30 016 5422		

Querbügel

Ge-  
häuse

Bezeichnung	Kabeleingang	Kabeldurchmesser (mm)	Artikelnummer	Maßzeichnung (Maße in mm)
<p>Han® Easy Hood, Tüllengehäuse, seitlicher Kabeleingang, IP54</p> 	<p>1x integriert</p>	<p>20 ... 34</p>	<p>11 30 024 0520</p>	
<p>Han® Easy Hood, Abdeckkappe, für Tüllengehäuse, Metall, mit Befestigungsschnur, IP54</p> 			<p>11 30 024 5422</p>	



## Technische Kennwerte

Werkstoff Kabelverschraubungen Kunststoff

## Technische Kennwerte

Werkstoff Zubehör Kunststoff  
Farbe Zubehör schwarz  
RoHS konform

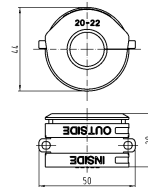
Bezeichnung	Verschraubungsgröße	Klemmbereich (mm)	Artikelnummer	Maßzeichnung (Maße in mm)
-------------	---------------------	-------------------	---------------	---------------------------

Kabeldichtung,  
Han® Easy Hood



20 ... 22  
23 ... 25  
26 ... 28  
29 ... 31  
32 ... 34

11 30 000 9955  
11 30 000 9956  
11 30 000 9957  
11 30 000 9958  
11 30 000 9959

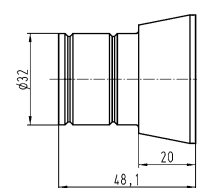
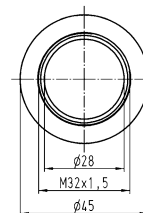
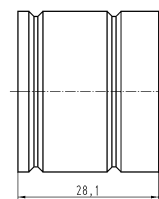
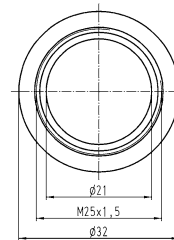


Han® Easy Hood,  
Gewindeadapter



M25  
M32

11 30 000 9961  
11 30 000 9962



## Merkmale

- Gewinkeltes Motoranschlussgehäuse (ersetzt den Klemmkasten)
- Kompakt und platzsparend
- Anbaulage um jeweils 90° versetzbar
- Alle Standard-Tüllengehäuse mit Längsverriegelung der Baugröße 10 B sind verwendbar
- Han-Easy Lock® Verriegelungsbügel
- Stern- oder Dreiecksbrücken können einfach mit dem Han® ESS in den Gegensteckverbinder (Kabelseite) eingelegt werden
- Geeignet für Standardeinsätze

## Technische Kennwerte

Grenztemperatur	-40 ... +125 °C
Schutzart nach IEC 60529	IP65
Schutzart nach UL 50 / UL 50E	4, 4X, 12
Werkstoff Gehäuse	Aluminium-Druckguss
Oberfläche Gehäuse	unbeschichtet, pulverbeschichtet
Farbe Gehäuse	RAL 7037 (staubgrau)
Werkstoff Dichtung	NBR
Werkstoff Verriegelung	Polycarbonat (PC), Edelstahl
Farbe Verriegelung	RAL 7037 (staubgrau)
Materialbrennbarkeitsklasse nach UL 94 (Verriegelungsbügel)	V-0
RoHS	konform

## Normen und Zulassungen

DNV GL



Längsbügel

Ge-  
häuse

Bezeichnung	Artikelnummer	Maßzeichnung (Maße in mm)
Han-Drive®, Motoranschlussgehäuse, Han-Easy Lock®, IP65	09 30 410 0901 09 30 410 0909 09 30 410 0921	
Han-Drive®, Motoranschlussgehäuse, mit Kunststoffkappe, Han-Easy Lock®, IP65	09 30 410 0951 09 30 410 0960 09 30 410 0970 09 30 410 0971 09 30 410 0974 09 30 410 0983	
Han-Drive®, Motoranschlussgehäuse, pulverbeschichtet, Han-Easy Lock®, IP65	09 30 010 0901 09 30 010 0902	

Ge-  
häuse

Bezeichnung	Artikelnummer	Maßzeichnung (Maße in mm)
-------------	---------------	------------------------------

Han-Drive®,  
Motoranschlussgehäuse,  
pulverbeschichtet,  
mit Kunststoffkappe,  
Han-Easy Lock®,  
IP65



09 30 010 0961

	a	b	c	d	∅
09 30 010 0901	82	68	68	82	4,5
09 30 010 0902	98			98	
09 30 010 0961	82	70	70	82	
09 30 410 0901	82	68	68	82	4,5
09 30 410 0909	98			98	
09 30 410 0921	85	73	73	85	
09 30 410 0951	82	68	68	82	4,5
09 30 410 0960	98	70	70	98	4,3
09 30 410 0970	92	77	77	92	4,3
09 30 410 0971	85	73	73	85	5,5
09 30 410 0974	92	70	70	92	4,3
09 30 410 0983	92	80	80	92	5,1
09 62 810 0901	82	68	68	82	4,5
09 62 810 0974	92	70	70	92	4,1

Längsbügel

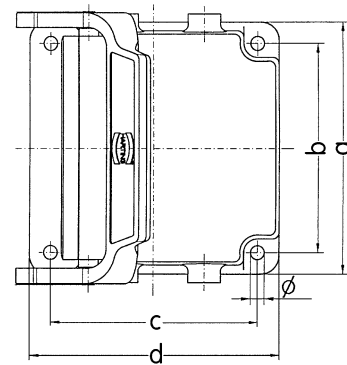
Ge-  
häuse

Bezeichnung	Artikelnummer	Maßzeichnung (Maße in mm)
-------------	---------------	------------------------------

Han-Drive®,  
Motoranschlussgehäuse,  
EMV Version,  
Han-Easy Lock®,  
IP65



09 62 810 0901



Han-Drive®,  
Motoranschlussgehäuse,  
EMV Version,  
mit Kunststoffkappe,  
Han-Easy Lock®,  
IP65



09 62 810 0974

	a	b	c	d	∅
09 30 010 0901	82	68	68	82	4,5
09 30 010 0902	98			98	
09 30 010 0961	82	70	70	82	
09 30 410 0901	82	68	68	82	4,5
09 30 410 0909	98			98	
09 30 410 0921	85	73	73	85	
09 30 410 0951	82	68	68	82	4,5
09 30 410 0960	98	70	70	98	4,3
09 30 410 0970	92	77	77	92	4,3
09 30 410 0971	85	73	73	85	5,5
09 30 410 0974	92	70	70	92	4,3
09 30 410 0983	92	80	80	92	5,1
09 62 810 0901	82	68	68	82	4,5
09 62 810 0974	92	70	70	92	4,1

Ge-  
häuse

## Merkmale

- Gehäuse für erhöhte Umwelteinflüsse
- Metallgehäuse mit hohem Korrosionsschutz
- Korrosionsbeständigkeit ASTM B117-09 (500 h)
- Verriegelungsbügel aus hochwertigem Edelstahl

## Technische Kennwerte

Grenztemperatur	-40 ... +125 °C
Schutzart nach IEC 60529	IP65, IP67
Werkstoff Gehäuse	Zink-Druckguss
Oberfläche Gehäuse	pulverbeschichtet
Farbe Gehäuse	RAL 9005 (tiefschwarz)
Werkstoff Dichtung	FPM, NBR
Farbe Dichtung	schwarz
Werkstoff Verriegelung	Edelstahl, Stahl
Oberfläche Verriegelung	verzinkt
RoHS	konform, konform mit Ausnahme

## Normen und Zulassungen

DNV GL


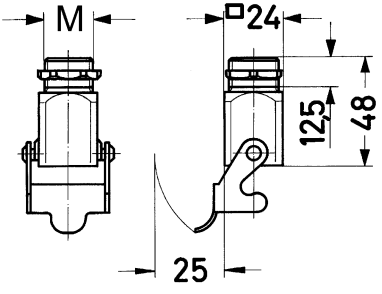

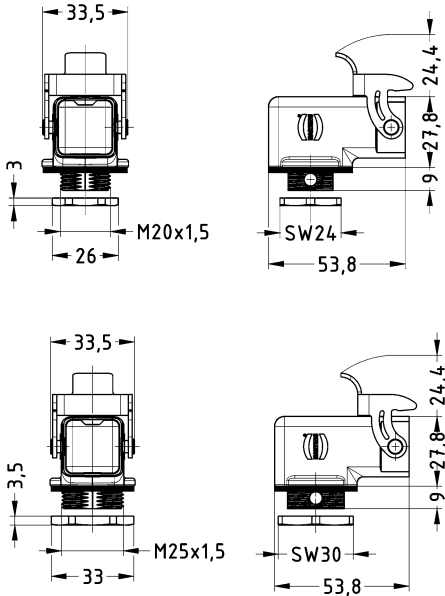

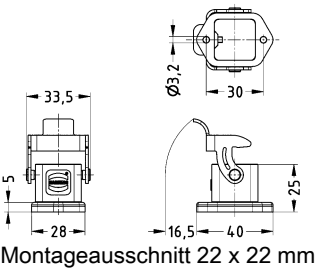
CE

Gehäuse für erhöhte Umwelteinflüsse  
Längsbügel





Ge-  
häuse

Bezeichnung	Kabeleingang	Artikelnummer	Maßzeichnung (Maße in mm)
Han® M, Tüllengehäuse, gerader Kabeleingang, IP65, IP67 Lieferumfang: mit Dichtschraube	1x M20 1x M25	19 37 003 1440 19 37 003 1445	
Han® M, Tüllengehäuse, seitlicher Kabeleingang, IP65, IP67 Lieferumfang: mit Dichtschraube	1x M20 1x M25	19 37 003 1640 19 37 003 1645	
Han® M, Tüllengehäuse, für Han-Brid®, Mit eingeklebter Dichtung, seitlicher Kabeleingang, IP65, IP67 Lieferumfang: mit Dichtschraube	1x M25	19 37 003 1647	

Ge-  
häuse


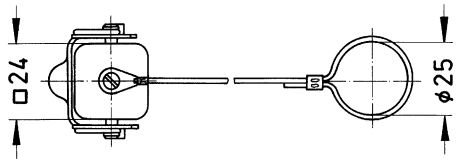

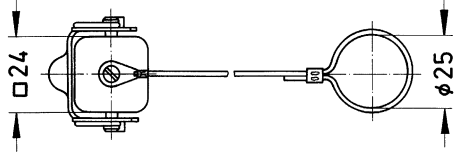

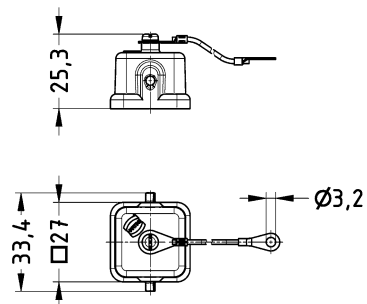

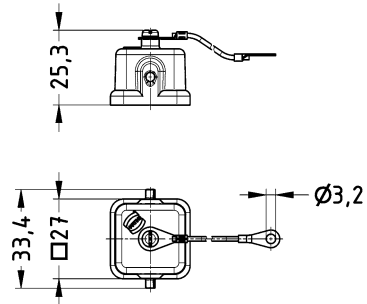
Bezeichnung	Kabeleingang	Artikelnummer	Maßzeichnung (Maße in mm)
<p>Han® M, Einschraubgehäuse, IP65, IP67</p> <p>Lieferumfang: mit Dichtschraube</p> 	<p>1x M20</p>	<p>19 37 003 1150</p>	
<p>Han® M, Einschraubgehäuse, gewinkelt, IP65, IP67</p> <p>Lieferumfang: mit Dichtschraube</p> 	<p>1x M20 1x M25</p>	<p>19 37 003 1160 19 37 003 1165</p>	
<p>Han® M, Anbaugehäuse, gerade, IP65, IP67</p> <p>Lieferumfang: mit Dichtschraube</p> 		<p>09 37 003 0301</p>	 <p>Montageausschnitt 22 x 22 mm</p>



Bezeichnung	Kabeleingang	Artikelnummer	Maßzeichnung (Maße in mm)
<p>Han® M, Anbaugehäuse, gerade, mit Metallkappe, mit Dichtung, IP65, IP67</p> <p>Lieferumfang: mit Dichtschaube</p>  <p>für Stifteinsätze</p>		09 37 003 0305	
<p>Han® M, Anbaugehäuse, gerade, mit Metallkappe, mit Dichtung, IP65, IP67</p> <p>Lieferumfang: mit Dichtschaube</p>  <p>für Buchseneinsätze</p>		09 37 003 0306	
<p>Han® M, Anbaugehäuse, gewinkelt, IP65, IP67</p> <p>Lieferumfang: mit Dichtschaube</p> 		09 37 003 0801	<p>Montageausschnitt 22 x 22 mm</p>
<p>Han® M, Anbaugehäuse, gewinkelt, quadratisches Flanschmaß, IP65, IP67</p> <p>Lieferumfang: mit Dichtschaube</p> 		09 37 003 0811	

Ge-  
häuse

Bezeichnung	Kabeleingang	Artikelnummer	Maßzeichnung (Maße in mm)
Han® M, Sockelgehäuse, mit Dichtung, gerader Kabeleingang, IP65, IP67 Lieferumfang: mit Dichtschaube	1x M20	19 37 003 1250	
Han® M, Sockelgehäuse, gerader Kabeleingang, IP65, IP67 Lieferumfang: mit Dichtschaube	1x M20	19 37 003 1252	
Han® M, Kupplungsgehäuse, gerader Kabeleingang, IP65, IP67 Lieferumfang: mit Dichtschaube	1x M20 1x M25	19 37 003 1750 19 37 003 1755	
Han® M, Wanddurchführungsgehäuse, mit Dichtung, gerader Kabeleingang, IP65, IP67 Lieferumfang: mit Dichtschaube	1x M20	19 37 003 1120	

Bezeichnung	Kabeleingang	Artikelnummer	Maßzeichnung (Maße in mm)
<p>Han® M, Abdeckkappe, für Tüllengehäuse, Metall, mit Befestigungsschnur, IP65, IP67</p>  <p>bei montiertem Buchseneinsatz</p>		09 37 003 5401	
<p>Han® M, Abdeckkappe, für Tüllengehäuse, Metall, mit Befestigungsschnur, IP65, IP67</p>  <p>bei montiertem Stifteinsatz</p>		09 37 003 5402	
<p>Han® M, Abdeckkappe, für Anbaugeschäse, für Sockelgeschäse, für Kupplungsgeschäse, Metall, mit Befestigungsschnur, IP65, IP67</p>  <p>bei montiertem Buchseneinsatz</p>		09 37 003 5405	
<p>Han® M, Abdeckkappe, für Anbaugeschäse, für Sockelgeschäse, für Kupplungsgeschäse, Metall, mit Befestigungsschnur, IP65, IP67</p>  <p>bei montiertem Stifteinsatz</p>		09 37 003 5406	

## Merkmale

- Gehäuse für erhöhte Umwelteinflüsse
- Metallgehäuse mit hohem Korrosionsschutz
- Korrosionsbeständigkeit ASTM B117-09 (500 h)
- Verriegelungsbügel aus hochwertigem Edelstahl

## Technische Kennwerte

Grenztemperatur	-40 ... +125 °C
Schutzart nach IEC 60529	IP65, IP66, IP67
Schutzart nach UL 50 / UL 50E	4, 4X, 12
Werkstoff Gehäuse	Aluminium-Druckguss
Oberfläche Gehäuse	pulverbeschichtet
Farbe Gehäuse	RAL 9005 (tiefschwarz)
Werkstoff Dichtung	FPM
Werkstoff Verriegelung	Edelstahl, Polycarbonat (PC)
Farbe Verriegelung	RAL 7037 (staubgrau)
Werkstoff Zubehör	Polyamid (PA), Edelstahl
Materialbrennbarkeitsklasse nach UL 94 (Verriegelungsbügel)	V-0
RoHS	konform

## Normen und Zulassungen


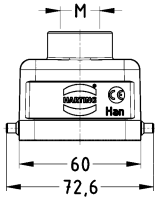

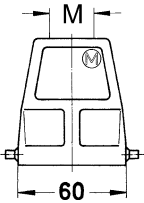

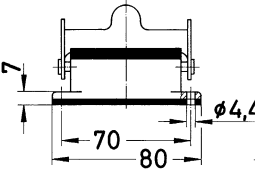
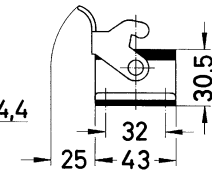
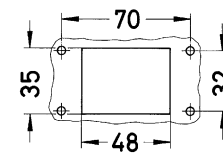
UL 1977 ECBT2.E235076  
 CSA-C22.2 No. 182.3 ECBT8.E235076  
 DNV GL



Ge-  
häuse


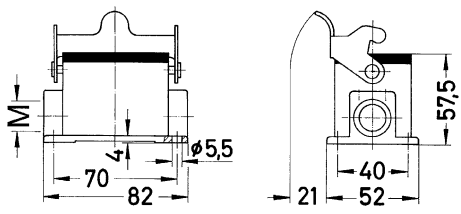

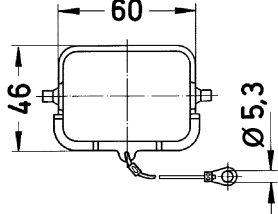

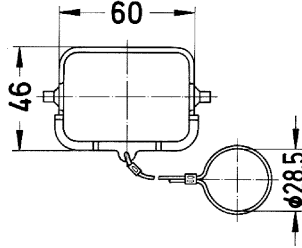
Gehäuse für erhöhte Umwelteinflüsse  
Längsbügel

Ge-  
häuse

Bezeichnung	Kabeleingang	Artikelnummer		Maßzeichnung (Maße in mm)
		niedrige Bauform	hohe Bauform	
Han® M, Tüllengehäuse, gerader Kabeleingang, IP65, IP66, IP67  	1x M20 1x M25 1x M32	19 37 006 1440	19 37 006 0445	
			19 37 006 0446	
Han® M, Tüllengehäuse, seitlicher Kabeleingang, IP65, IP66, IP67  	1x M20 1x M25 1x M32	19 37 006 1540	19 37 006 0545	
			19 37 006 0546	
Han® M, Anbaugeschäuse, IP65  		09 37 006 0301		
				

Ge-  
häuse

Bezeichnung	Kabeleingang	Artikelnummer		Maßzeichnung (Maße in mm)
		niedrige Bauform	hohe Bauform	
Han® M, Anbaugehäuse, rückwärtige Montage, IP66  Lieferumfang: Montagerahmen gehört zum Lieferumfang		09 37 006 0391		<p>Montageausschnitt</p>
Han® M, Anbaugehäuse, rückwärtige Montage, IP66		09 37 006 0392		<p>Montageausschnitt</p>
Han® M, Anbaugehäuse, mit Metallkappe, IP65		09 37 006 0318		
Han® M, Sockelgehäuse, mit Kunststoffkappe, seitlicher Kabeleingang, Han-Easy Lock®, IP65	2x M25		19 37 006 0296	


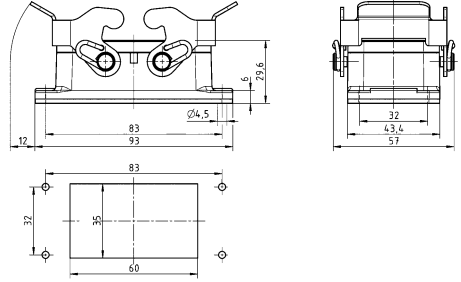

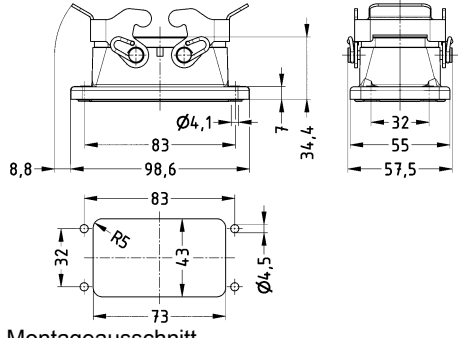

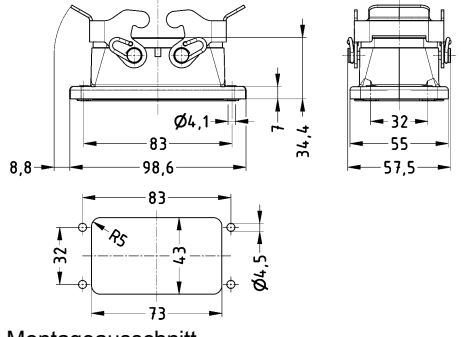
Bezeichnung	Kabeleingang	Artikelnummer		Maßzeichnung (Maße in mm)
		niedrige Bauform	hohe Bauform	
Han® M, Sockelgehäuse, seitlicher Kabeleingang, IP65  	2x M20	19 37 006 1290		
Han® M, Abdeckkappe, für Anbaugeschäuse, für Sockelgehäuse, Metall, IP65  		09 37 006 5405	09 37 006 5405	
Han® M, Abdeckkappe, für Kupplungsgehäuse, Metall, IP65  		09 37 006 5407	09 37 006 5407	

Gehäuse für erhöhte Umwelteinflüsse  
 Querbügel


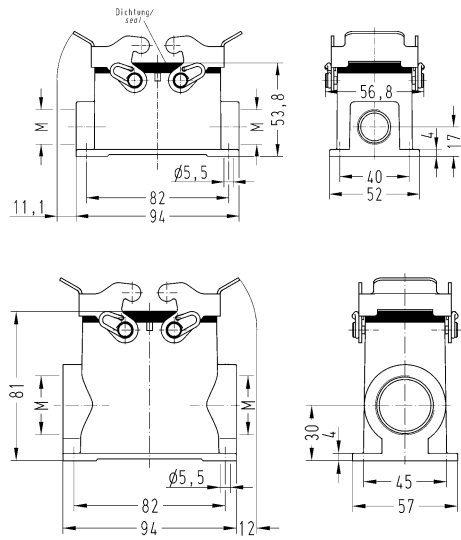

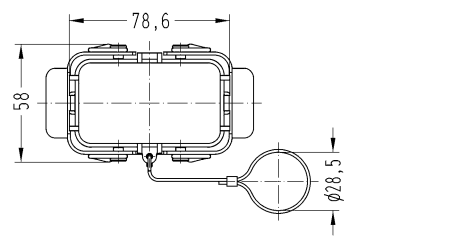

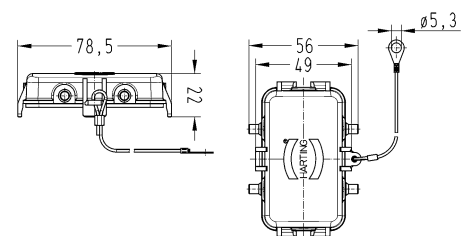
Ge-  
 häuse

Bezeichnung	Kabeleingang	Artikelnummer		Maßzeichnung (Maße in mm)
		niedrige Bauform	hohe Bauform	
Han® M, Tüllengehäuse, gerader Kabeleingang, IP65, IP66, IP67	1x M20 1x M25 1x M32 2x M20	19 37 010 1420	19 37 010 0426 19 37 010 0427 19 37 010 0465	
Han® M, Tüllengehäuse, seitlicher Kabeleingang, IP65, IP66, IP67	1x M20 1x M25 1x M32 1x M40 2x M16	19 37 010 1520	19 37 010 0526 19 37 010 0527 19 37 010 0528 19 37 010 0564	



Bezeichnung	Kabeingang	Artikelnummer		Maßzeichnung (Maße in mm)
		niedrige Bauform	hohe Bauform	
Han® M, Anbaugehäuse, IP65  		09 37 010 0301		 <p>Montageausschnitt</p>
Han® M, Anbaugehäuse, rückwärtige Montage, IP66  Lieferumfang: Montagerahmen gehört zum Lieferumfang  		09 37 010 0391		 <p>Montageausschnitt</p>
Han® M, Anbaugehäuse, rückwärtige Montage, IP66  		09 37 010 0392		 <p>Montageausschnitt</p>

Ge-  
häuse


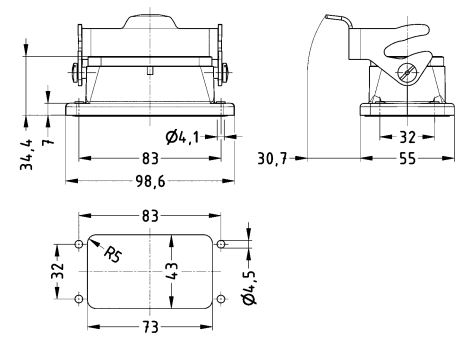

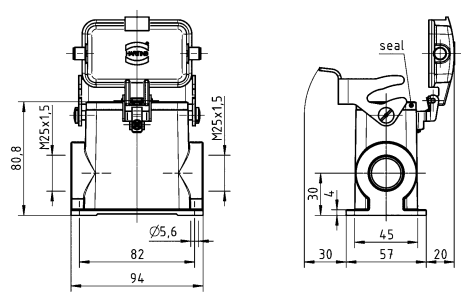
Bezeichnung	Kabeingang	Artikelnummer		Maßzeichnung (Maße in mm)
		niedrige Bauform	hohe Bauform	
Han® M, Sockelgehäuse, seitlicher Kabeingang, IP65  	2x M20 2x M32	19 37 010 1270	19 37 010 0272	
Han® M, Abdeckkappe, für Tüllengehäuse, Metall, mit Befestigungsschnur, IP65  		09 37 010 5403	09 37 010 5403	
Han® M, Abdeckkappe, für Anbaugesäuse, für Sockelgehäuse, für Kupplungsgehäuse, Metall, mit Befestigungsschnur, IP65  		09 37 010 5405	09 37 010 5405	

Gehäuse für erhöhte Umwelteinflüsse  
Längsbügel

Ge-  
häuse


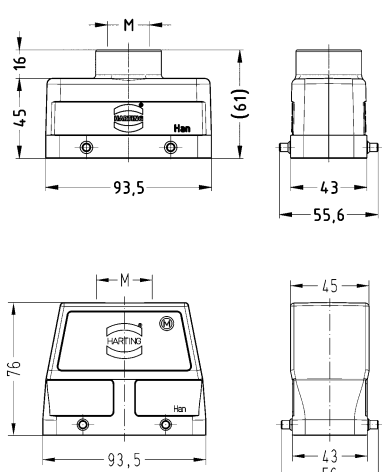

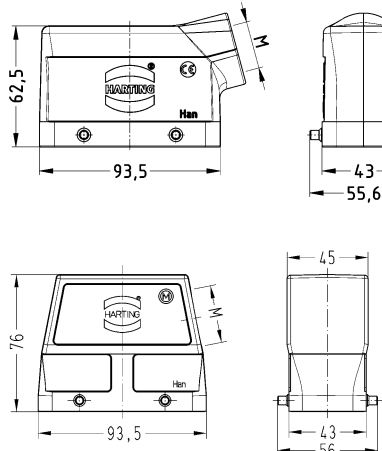

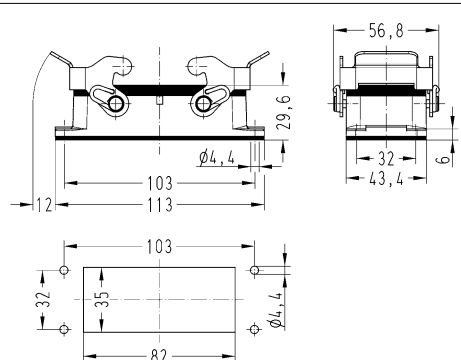
Bezeichnung	Kabeleingang	Artikelnummer		Maßzeichnung (Maße in mm)
		niedrige Bauform	hohe Bauform	
Han® M, Tüllengehäuse, gerader Kabeleingang, IP65, IP66, IP67	1x M20 1x M32		19 37 010 0445 19 37 010 0447	
Han® M, Tüllengehäuse, seitlicher Kabeleingang, IP65, IP66, IP67	1x M32 1x M40		19 37 010 0547 19 37 010 0548	
Han® M, Anbaugehäuse, rückwärtige Montage, IP66  Lieferumfang: Montagerahmen gehört zum Lieferumfang		09 37 010 0397		<p>Montageausschnitt</p>

Ge-  
häuse


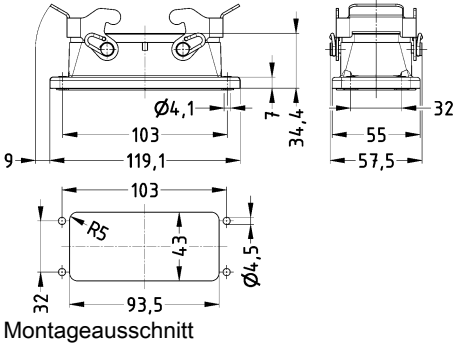

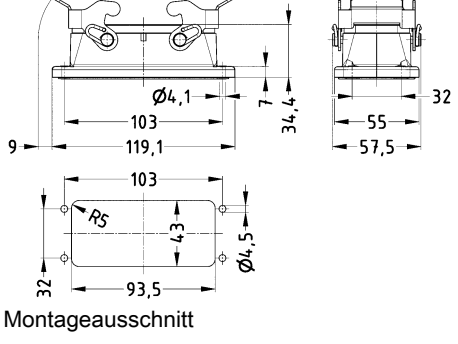

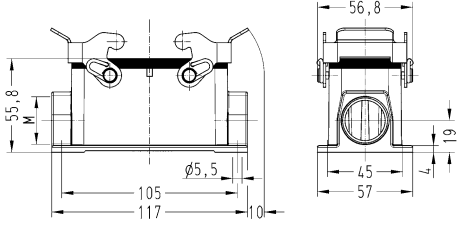
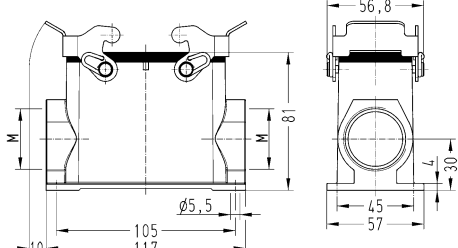
Bezeichnung	Kabeleingang	Artikelnummer		Maßzeichnung (Maße in mm)
		niedrige Bauform	hohe Bauform	
Han® M, Anbaugeschäse, rückwärtige Montage, IP66  		09 37 010 0398		 Montageausschnitt
Han® M, Sockelgeschäse, seitlicher Kabeleingang, IP65  	2x M25		19 37 010 0296	


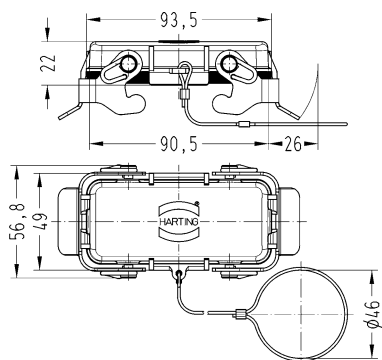

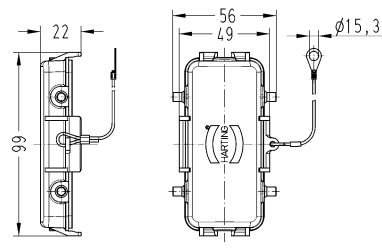
Gehäuse für erhöhte Umwelteinflüsse  
Querbügel

Ge-  
häuse

Bezeichnung	Kabeleingang	Artikelnummer		Maßzeichnung (Maße in mm)
		niedrige Bauform	hohe Bauform	
Han® M, Tüllengehäuse, gerader Kabeleingang, IP65, IP66, IP67  	1x M25 1x M32 1x M40	19 37 016 1421	19 37 016 0427 19 37 016 0428	
Han® M, Tüllengehäuse, seitlicher Kabeleingang, IP65, IP66, IP67  	1x M25 1x M32 1x M40	19 37 016 1521	19 37 016 0527 19 37 016 0528	
Han® M, Anbaugehäuse, IP65  		09 37 016 0301		 Montageausschnitt


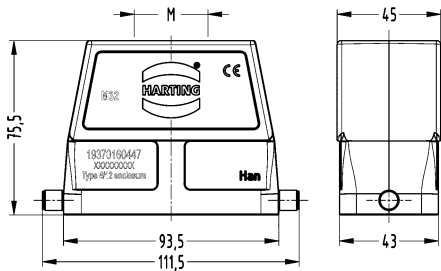

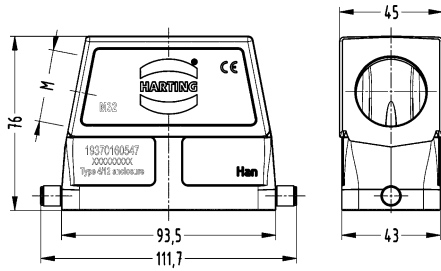

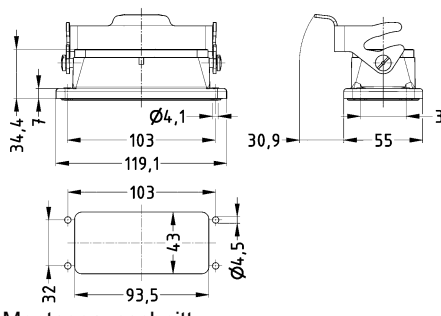

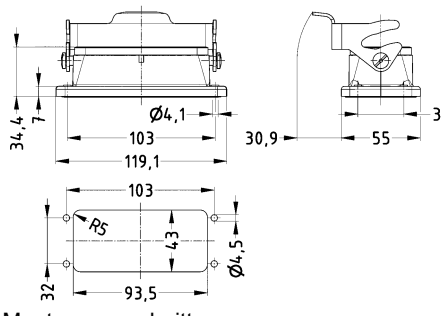
Ge-  
häuse

Bezeichnung	Kabeleingang	Artikelnummer		Maßzeichnung (Maße in mm)
		niedrige Bauform	hohe Bauform	
Han® M, Anbaugehäuse, rückwärtige Montage, IP66  Lieferumfang: Montagerahmen gehört zum Lieferumfang  		09 37 016 0391		 <p>Montageausschnitt</p>
Han® M, Anbaugehäuse, rückwärtige Montage, IP66  		09 37 016 0392		 <p>Montageausschnitt</p>
Han® M, Sockelgehäuse, seitlicher Kabeleingang, IP65  	1x M25 2x M25 2x M32 2x M40	19 37 016 1231 19 37 016 1271	19 37 016 0272 19 37 016 0273	 

Bezeichnung	Kabeleingang	Artikelnummer		Maßzeichnung (Maße in mm)
		niedrige Bauform	hohe Bauform	
Han® M, Abdeckkappe, für Tüllengehäuse, Metall, mit Befestigungsschnur, IP65 		09 37 016 5402	09 37 016 5402	
Han® M, Abdeckkappe, für Anbaugeschäuse, für Sockelgeschäuse, für Kupplungsgeschäuse, Metall, mit Befestigungsschnur, IP65 		09 37 016 5405	09 37 016 5405	

Gehäuse für erhöhte Umwelteinflüsse  
Längsbügel

Ge-  
häuse

Bezeichnung	Kabeleingang	Artikelnummer		Maßzeichnung (Maße in mm)
		niedrige Bauform	hohe Bauform	
Han® M, Tüllengehäuse, gerader Kabeleingang, IP65, IP66, IP67  	1x M32		19 37 016 0447	
Han® M, Tüllengehäuse, seitlicher Kabeleingang, IP65, IP66, IP67  	1x M32 1x M40		19 37 016 0547 19 37 016 0548	
Han® M, Anbaugehäuse, rückwärtige Montage, IP66  Lieferumfang: Montagerahmen gehört zum Lieferumfang  		09 37 016 0397		 <p>Montageausschnitt</p>
Han® M, Anbaugehäuse, rückwärtige Montage, IP66  		09 37 016 0398		 <p>Montageausschnitt</p>



Gehäuse für erhöhte Umwelteinflüsse  
Zentralbügel (tüllenseitig)

Ge-  
häuse

Bezeichnung	Kabeleingang	Artikelnummer hohe Bauform	Maßzeichnung (Maße in mm)
Han® M, Tüllengehäuse, gerader Kabeleingang, IP65	1x M32	19 37 016 0487	
Han® M, Tüllengehäuse, seitlicher Kabeleingang, IP65	1x M32	19 37 016 0587	
Han® M, Sockelgehäuse, seitlicher Kabeleingang, IP65	2x M32	19 37 016 0282	

Gehäuse für erhöhte Umwelteinflüsse  
 Querbügel

Gehäuse

Bezeichnung	Kabeleingang	Artikelnummer		Maßzeichnung (Maße in mm)
		niedrige Bauform	hohe Bauform	
Han® M, Tüllengehäuse, gerader Kabeleingang, IP65, IP66, IP67	1x M25 1x M32 1x M40 2x M25 2x M32	19 37 024 1421	19 37 024 0427 19 37 024 0428 19 37 024 0466 19 37 024 0467	
Han® M, Tüllengehäuse, seitlicher Kabeleingang, IP65, IP66, IP67	1x M25 1x M32 1x M40	19 37 024 1521	19 37 024 0527 19 37 024 0528	
Han® M, Anbaugehäuse, IP65		09 37 024 0301		<p>Montageausschnitt</p>

Bezeichnung	Kableingang	Artikelnummer		Maßzeichnung (Maße in mm)
		niedrige Bauform	hohe Bauform	
Han® M, Anbaugehäuse, rückwärtige Montage, IP66  Lieferumfang: Montagerahmen gehört zum Lieferumfang		09 37 024 0391		<p>Montageausschnitt</p>
		09 37 024 0392		
Han® M, Anbaugehäuse, rückwärtige Montage, IP66				<p>Montageausschnitt</p>
Han® M, Sockelgehäuse, seitlicher Kableingang, IP65	2x M32 2x M40		19 37 024 0272 19 37 024 0273	
Han® M, Kupplungsgehäuse, seitlicher Kableingang, IP65	1x M40		19 37 024 0733	
Han® M, Abdeckkappe, für Tüllengehäuse, Metall, mit Befestigungsschnur, IP65		09 37 024 5402	09 37 024 5402	

Ge-  
häuse

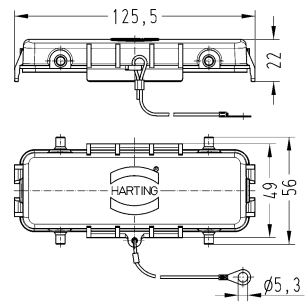
Bezeichnung	Kabeleingang	Artikelnummer		Maßzeichnung (Maße in mm)
		niedrige Bauform	hohe Bauform	

Han® M,  
Abdeckkappe,  
für Anbaugeschäfte,  
für Sockelgehäuse,  
für Kupplungsgehäuse,  
Metall,  
mit Befestigungsschnur,  
IP65




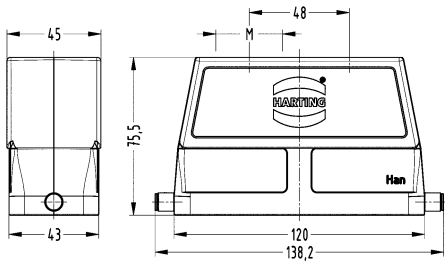

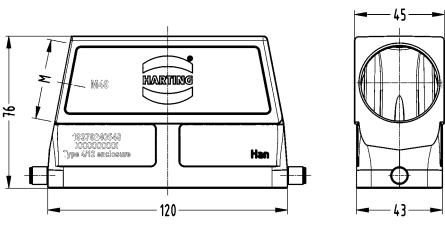

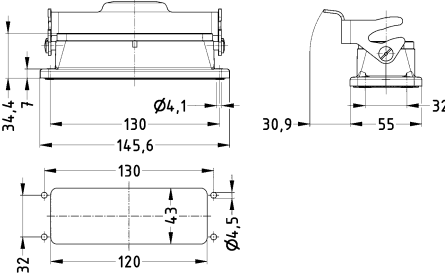

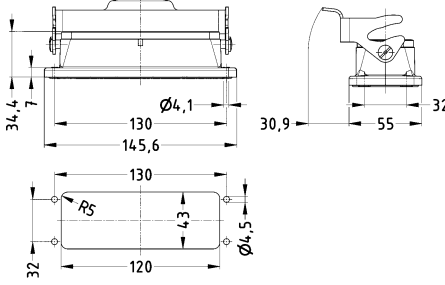
09 37 024 5405

09 37 024 5405




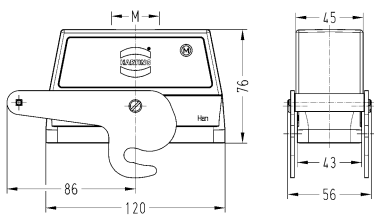

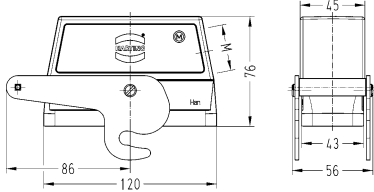

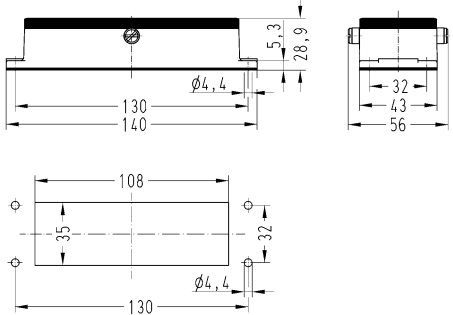

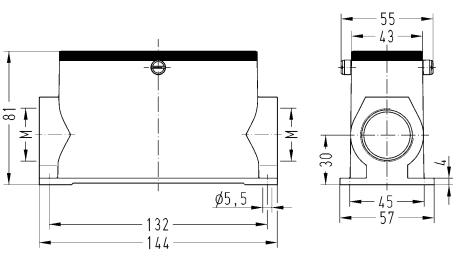
Gehäuse für erhöhte Umwelteinflüsse  
Längsbügel

Ge-  
häuse

Bezeichnung	Kabeleingang	Artikelnummer		Maßzeichnung (Maße in mm)
		niedrige Bauform	hohe Bauform	
Han® M, Tüllengehäuse, gerader Kabeleingang, IP65, IP66, IP67  	2x M32		19 37 024 0457	
Han® M, Tüllengehäuse, seitlicher Kabeleingang, IP65, IP66, IP67  	1x M40		19 37 024 0548	
Han® M, Anbaugehäuse, rückwärtige Montage, IP66  Lieferumfang: Montagerahmen gehört zum Lieferumfang  		09 37 024 0397		 <p>Montageausschnitt</p>
Han® M, Anbaugehäuse, rückwärtige Montage, IP66  		09 37 024 0398		 <p>Montageausschnitt</p>


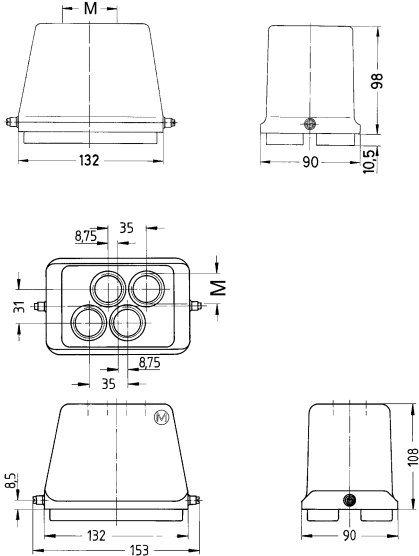

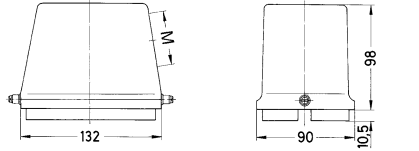

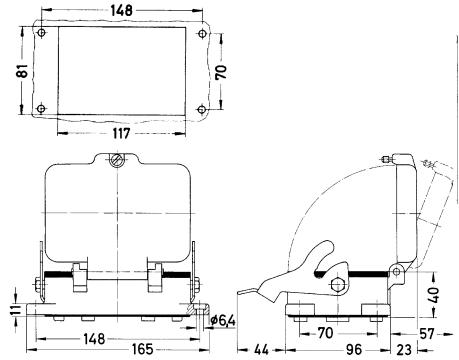
Gehäuse für erhöhte Umwelteinflüsse  
Zentralbügel (tüllenseitig)

Ge-  
häuse


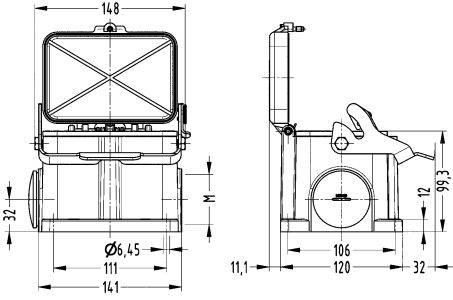
Bezeichnung	Kabeleingang	Artikelnummer		Maßzeichnung (Maße in mm)
		niedrige Bauform	hohe Bauform	
Han® M, Tüllengehäuse, gerader Kabeleingang, IP65  	1x M32		19 37 024 0487	
Han® M, Tüllengehäuse, seitlicher Kabeleingang, IP65  	1x M32		19 37 024 0587	
Han® M, Anbaugeschäuse, IP65  		09 37 024 0381		 Montageausschnitt
Han® M, Sockelgehäuse, seitlicher Kabeleingang, IP65  	2x M32		19 37 024 0282	

Gehäuse für erhöhte Umwelteinflüsse  
Längsbügel

Ge-  
häuse

Bezeichnung	Kabeleingang	Artikelnummer		Maßzeichnung (Maße in mm)
		niedrige Bauform	hohe Bauform	
Han® M, Tüllengehäuse, gerader Kabeleingang, IP65  	1x M40 1x M50 4x M25		19 37 048 0448 19 37 048 0449 19 37 048 0401	
Han® M, Tüllengehäuse, seitlicher Kabeleingang, IP65  	1x M40 1x M50		19 37 048 0548 19 37 048 0549	
Han® M, Anbaugehäuse, mit Kunststoffkappe, IP65  		09 37 048 0301		

Ge-  
häuse

Bezeichnung	Kabeleingang	Artikelnummer		Maßzeichnung (Maße in mm)
		niedrige Bauform	hohe Bauform	
<p>Han® M, Sockelgehäuse, mit Metallkappe, seitlicher Kabeleingang, IP65</p> <p>Lieferumfang: Blindstutzen bei einem Kabe- leingang</p> 	2x M50		19 37 048 0299	



## Merkmale

- Gehäuse für erhöhte EMV-Anforderungen
- Durchgängige Schirmübergabe durch leitfähige Oberfläche und leitfähige Dichtung
- Metallgehäuse für hohe Schirmdämpfung
- Einsatzgebiet: für empfindliche Schnittstellen, die geschirmt werden müssen gegen elektrische, magnetische oder elektromagnetische Felder
- Erkennungsmerkmal: elektrisch leitfähige Oberfläche, innenliegende Dichtung

## Technische Kennwerte

Grenztemperatur	-40 ... +125 °C
Schutzart nach IEC 60529	IP44, IP65 / IP67, mit Dichtungsschraube 09 20 000 9918
Schutzart nach UL 50 / UL 50E	12
Werkstoff Gehäuse	Zink-Druckguss
Oberfläche Gehäuse	unbeschichtet
Farbe Gehäuse	unlackiert
Werkstoff Dichtung	PTFE, NBR
Werkstoff Verriegelung	Stahl
Oberfläche Verriegelung	verzinkt
RoHS	konform mit Ausnahme, konform

Ge-  
häuse


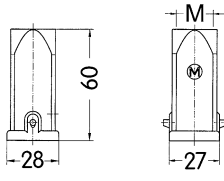

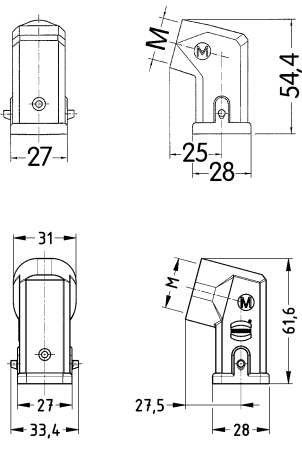

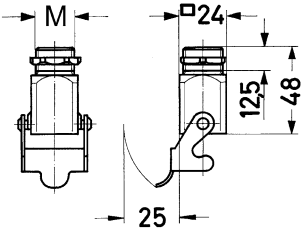
## Normen und Zulassungen


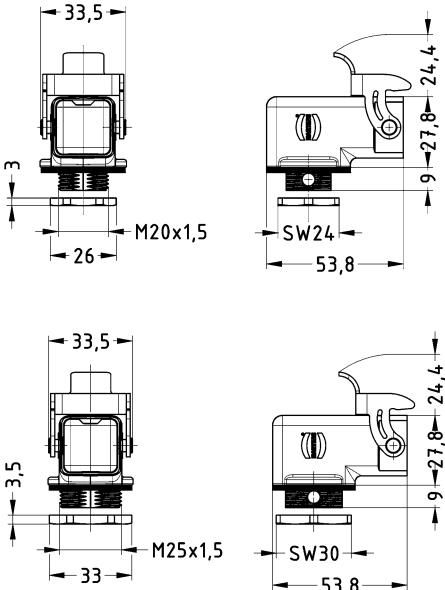

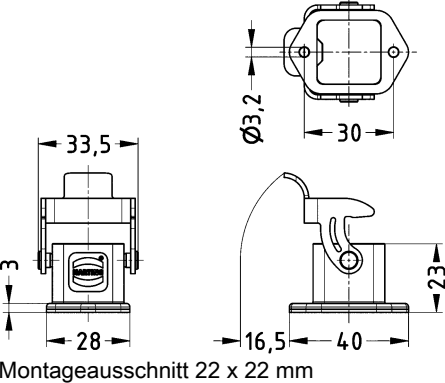

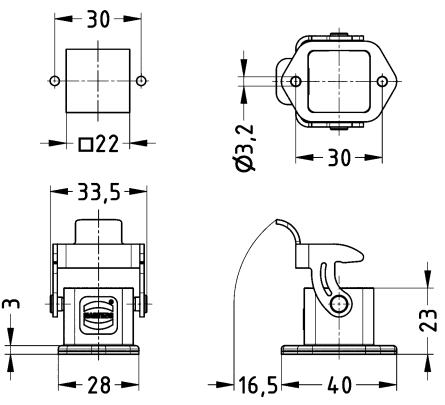
DNV GL  
UL 1977 ECBT2.E235076  
CSA-C22.2 No. 182.3 ECBT8.E235076





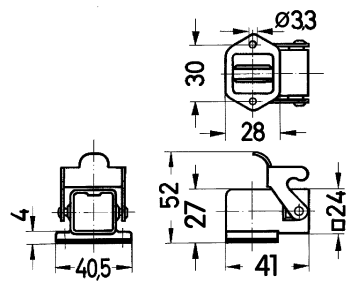

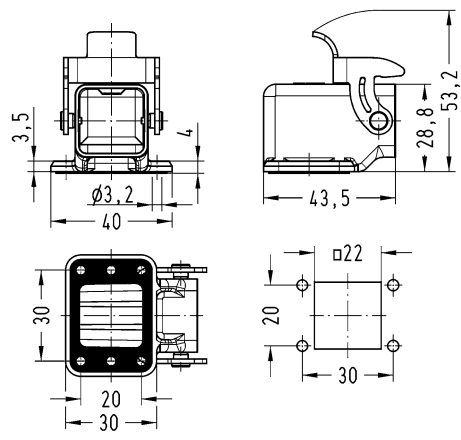

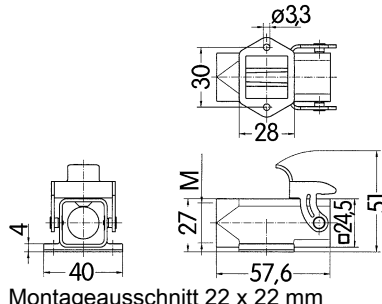
Gehäuse für erhöhte EMV-Anforderungen  
Längsbügel

Gehäuse

Bezeichnung	Kabeleingang	Artikelnummer	Maßzeichnung (Maße in mm)
Han® EMV, Tüllengehäuse, gerader Kabeleingang, IP44, IP65 / IP67 mit Dichtschaube 09 20 000 9918  	1x M20 1x M25	19 62 003 1440 19 62 003 1445	
Han® EMV, Tüllengehäuse, seitlicher Kabeleingang, IP44, IP65 / IP67 mit Dichtschaube 09 20 000 9918  	1x M20 1x M25	19 62 003 1640 19 62 003 1645	
Han® EMV, Einschraubgehäuse, gerade, IP44, IP65 / IP67 mit Dichtschaube 09 20 000 9918  	1x M20	19 62 003 1150	

Bezeichnung	Kabeleingang	Artikelnummer	Maßzeichnung (Maße in mm)
<p>Han® EMV, Einschraubgehäuse, gewinkelt, IP44, IP65 / IP67 mit Dichtschaube 09 20 000 9918</p> 	<p>1x M20 1x M25</p>	<p>19 62 003 1160 19 62 003 1165</p>	
<p>Han® EMV, Anbaugehäuse, gerade, IP44, IP65 / IP67 mit Dichtschaube 09 20 000 9918</p> 		<p>09 62 003 0301</p>	 <p>Montageausschnitt 22 x 22 mm</p>
<p>Han® EMV, Anbaugehäuse, gerade, zur Leiterplattenanbindung mit Han® Q 5/0, IP44, IP65 / IP67 mit Dichtschaube 09 20 000 9918</p> 		<p>09 62 003 0304</p>	

Ge-  
häuse

Bezeichnung	Kabeleingang	Artikelnummer	Maßzeichnung (Maße in mm)
<p>Han® EMV, Anbaugehäuse, mit Metallkappe, mit Dichtung (NBR), IP44, IP65 / IP67 mit Dichtschaube 09 20 000 9918</p> 		09 62 003 0306	
<p>für Buchseneinsätze</p> <p>Han® EMV, Anbaugehäuse, gewinkelt, IP44, IP65 / IP67 mit Dichtschaube 09 20 000 9918</p> 		09 62 003 0801	 <p>Montageausschnitt 22 x 22 mm</p>
<p>Han® EMV, Anbaugehäuse, gewinkelt, 4 Befestigungsschrauben, IP44, IP65 / IP67 mit Dichtschaube 09 20 000 9918</p> 		09 62 003 0810	
<p>Han® EMV, Sockelgehäuse, gerader Kabeleingang, IP44, IP65 / IP67 mit Dichtschaube 09 20 000 9918</p> 	1x M20	19 62 003 1250	 <p>Montageausschnitt 22 x 22 mm</p>

Bezeichnung	Kabeleingang	Artikelnummer	Maßzeichnung (Maße in mm)
Han® EMV, Sockelgehäuse, mit geschlossenem Boden, gerader Kabeleingang, IP44, IP65 / IP67 mit Dichtschaube 09 20 000 9918	1x M20	19 62 003 1252	
Han® EMV, Kupplungsgehäuse, gerader Kabeleingang, IP44, IP65 / IP67 mit Dichtschaube 09 20 000 9918	1x M20 1x M25	19 62 003 1750 19 62 003 1755	
Han® EMV, Wanddurchführungsgehäuse, gerader Kabeleingang, IP44, IP65 / IP67 mit Dichtschaube 09 20 000 9918	1x M20	19 62 003 1120	<p>Montageausschnitt</p>
Han® EMV, Wanddurchführungsgehäuse, Befestigungsbohrung für M4 Schraube, gerader Kabeleingang, IP44, IP65 / IP67 mit Dichtschaube 09 20 000 9918	1x M20	19 62 003 1121	

## Merkmale

- Gehäuse für erhöhte EMV-Anforderungen
- Durchgängige Schirmübergabe durch leitfähige Oberfläche
- Metallgehäuse für hohe Schirmdämpfung
- Einsatzgebiet: für empfindliche Schnittstellen, die geschirmt werden müssen gegen elektrische, magnetische oder elektromagnetische Felder
- Erkennungsmerkmal: elektrisch leitfähige Oberfläche, innenliegende Dichtung

## Technische Kennwerte

Grenztemperatur	-40 ... +125 °C
Schutzart nach IEC 60529	IP65
Schutzart nach UL 50 / UL 50E	4, 12
Werkstoff Gehäuse	Aluminium-Druckguss
Oberfläche Gehäuse	unbeschichtet
Farbe Gehäuse	unlackiert
Werkstoff Dichtung	NBR
Werkstoff Verriegelung	Polycarbonat (PC), Edelstahl
Farbe Verriegelung	RAL 7037 (staubgrau)
Materialbrennbarkeitsklasse nach UL 94 (Verriegelungsbügel)	V-0
RoHS	konform

## Normen und Zulassungen

UL 1977 ECBT2.E235076  
 CSA-C22.2 No. 182.3 ECBT8.E235076  
 DNV GL



Gehäuse für erhöhte EMV-Anforderungen  
Längsbügel

Ge-  
häuse

Bezeichnung	Kabeleingang	Artikelnummer	Maßzeichnung (Maße in mm)
Han® EMV, Tüllengehäuse, gerader Kabeleingang, IP65	1x M25	19 62 015 0446	
Han® EMV, Tüllengehäuse, seitlicher Kabeleingang, IP65	1x M25	19 62 015 0546	
Han® EMV, Anbaugehäuse, Han-Easy Lock®, IP65		09 62 015 0301	<p>Montageausschnitt</p>

Gehäuse für erhöhte EMV-Anforderungen  
Längsbügel

Ge-  
häuse

Bezeichnung	Kabeleingang	Artikelnummer	Maßzeichnung (Maße in mm)
Han® EMV, Tüllengehäuse, gerader Kabeleingang, IP65	1x M25	19 62 025 0446	
Han® EMV, Tüllengehäuse, seitlicher Kabeleingang, IP65	1x M25	19 62 025 0546	
Han® EMV, Anbaugehäuse, Han-Easy Lock®, IP65		09 62 025 0301	<p>Montageausschnitt</p>



Gehäuse für erhöhte EMV-Anforderungen  
Schraubverriegelung

Ge-  
häuse

Bezeichnung	Kabeleingang	Artikelnummer	Maßzeichnung (Maße in mm)
Han® EMV, Tüllengehäuse, gerader Kabeleingang, IP65	1x M25 1x M32	19 62 006 0441 19 62 006 0442	
Han® EMV, Tüllengehäuse, seitlicher Kabeleingang, IP65	1x M25 1x M32	19 62 006 0541 19 62 006 0542	
Han® EMV, Anbaugehäuse, IP65		09 62 006 0301	<p>Montageausschnitt</p>

Gehäuse für erhöhte EMV-Anforderungen  
Schraubverriegelung

Gehäuse

Bezeichnung	Kabeleingang	Artikelnummer	Maßzeichnung (Maße in mm)
Han® EMV, Tüllengehäuse, gerader Kabeleingang, IP65	1x M32	19 62 010 0442	
Han® EMV, Tüllengehäuse, seitlicher Kabeleingang, IP65	1x M32 1x M40	19 62 010 0542 19 62 010 0543	
Han® EMV, Anbaugeschäule, IP65		09 62 010 0301	<p>Montageausschnitt</p>


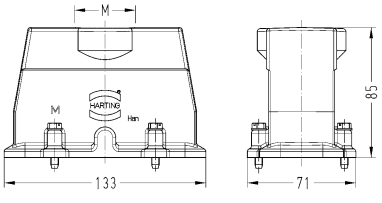

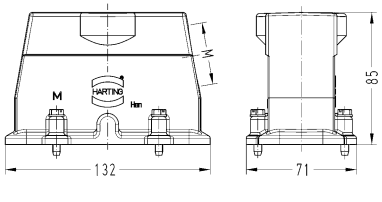

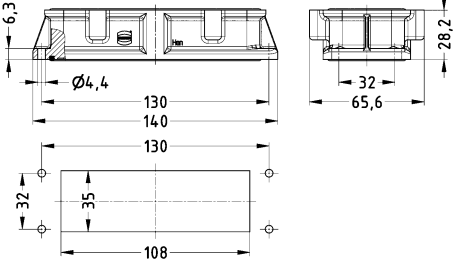
Gehäuse für erhöhte EMV-Anforderungen  
Schraubverriegelung

Ge-  
häuse

Bezeichnung	Kabeleingang	Artikelnummer	Maßzeichnung (Maße in mm)
Han® EMV, Tüllengehäuse, gerader Kabeleingang, IP65	1x M32 1x M40	19 62 040 0442 19 62 040 0443	
Han® EMV, Tüllengehäuse, seitlicher Kabeleingang, IP65	1x M32 1x M40	19 62 040 0542 19 62 040 0543	
Han® EMV, Anbaugeschütz, IP65		09 62 040 0301	<p>Montageausschnitt</p>

Gehäuse für erhöhte EMV-Anforderungen  
Schraubverriegelung

Ge-  
häuse

Bezeichnung	Kabeleingang	Artikelnummer	Maßzeichnung (Maße in mm)
Han® EMV, Tüllengehäuse, gerader Kabeleingang, IP65  	1x M40	19 62 064 0443	
Han® EMV, Tüllengehäuse, seitlicher Kabeleingang, IP65  	1x M40	19 62 064 0543	
Han® EMV, Anbaugehäuse, IP65  		09 62 064 0301	 <p>Montageausschnitt</p>

## Merkmale

- Gehäuse für erhöhte EMV-Anforderungen
- Durchgängige Schirmübergabe durch leitfähige Oberfläche
- Metallgehäuse für hohe Schirmdämpfung
- Einsatzgebiet: für empfindliche Schnittstellen, die geschirmt werden müssen gegen elektrische, magnetische oder elektromagnetische Felder
- Han-Easy Lock® Verriegelungsbügel
- Erkennungsmerkmal: elektrisch leitfähige Oberfläche, innenliegende Dichtung
- für Front- und Rückwandmontage

## Technische Kennwerte

Grenztemperatur	-40 ... +125 °C, -40 ... +200 °C mit Han® High Temp Komponenten
Schutzart nach IEC 60529	IP65, IP66
Schutzart nach UL 50 / UL 50E	4, 12
Werkstoff Gehäuse	Aluminium-Druckguss
Oberfläche Gehäuse	unbeschichtet
Farbe Gehäuse	unlackiert
Werkstoff Dichtung	NBR
Werkstoff Verriegelung	Polycarbonat (PC), Edelstahl, Stahl, verzinkt
Farbe Verriegelung	RAL 7037 (staubgrau)
Werkstoff Zubehör	Polyamid (PA), Edelstahl
Materialbrennbarkeitsklasse nach UL 94 (Verriegelungsbügel)	V-0
RoHS	konform, konform mit Ausnahme

Ge-  
häuse


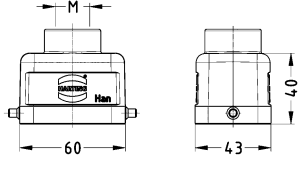
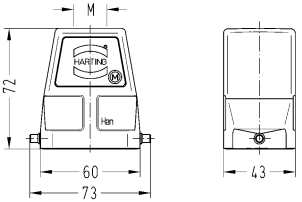

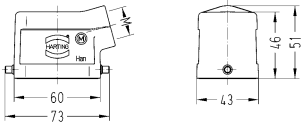
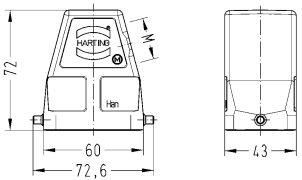

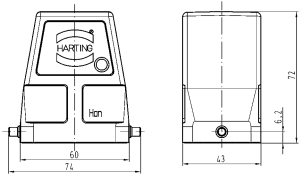

## Normen und Zulassungen


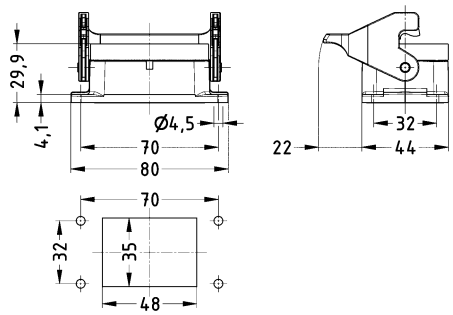

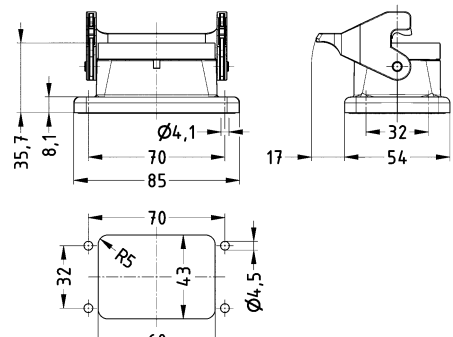

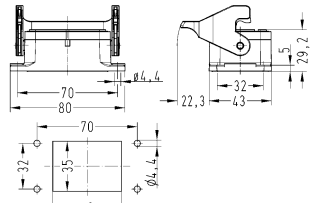

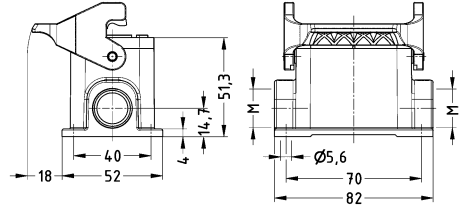
UL 1977 ECBT2.E235076  
 CSA-C22.2 No. 182.3 ECBT8.E235076  
 DNV GL

CE


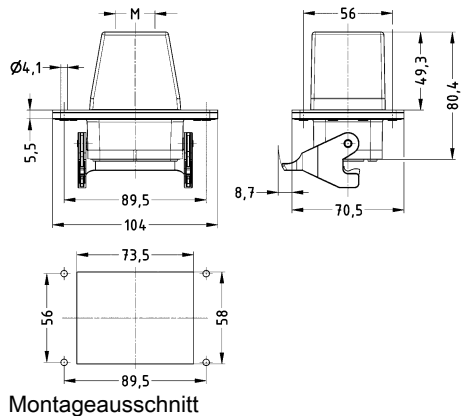

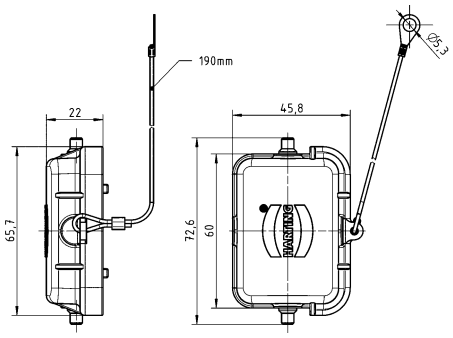
Längsbügel

Ge-  
häuse

Bezeichnung	Kabeleingang	Artikelnummer		Maßzeichnung (Maße in mm)	
		niedrige Bauform	hohe Bauform		
Han® EMV/B, Han® High Temp, Tüllengehäuse, gerader Kabeleingang, IP65  	1x M20 1x M25 1x M32	19 62 806 1440	19 62 806 0446 19 62 806 0447	 	
Han® EMV/B, Han® High Temp, Tüllengehäuse, seitlicher Kabeleingang, IP65  	1x M20 1x M25 1x M32	19 62 806 1540 19 62 806 1541	19 62 806 0546 19 62 806 0547	 	
Han® EMV/B, Han® High Temp, Tüllengehäuse, ohne Kabeleingang, IP65  			09 62 806 0801		
Han® EMV/B, Anbaugehäuse, rückwärtige Montage, außenliegende Dichtung, Han-Easy Lock®, IP66  		09 62 806 0392			

Bezeichnung	Kabeleingang	Artikelnummer		Maßzeichnung (Maße in mm)
		niedrige Bauform	hohe Bauform	
Han® EMV/B, Anbaugehäuse, außenliegende Dichtung, Han-Easy Lock®, IP66  		09 62 806 2301		 <p>Montageausschnitt</p>
Han® EMV/B, Anbaugehäuse, rückwärtige Montage, außenliegende Dichtung, Han-Easy Lock®, IP66 Lieferumfang: Montagerahmen gehört zum Lieferumfang  		09 62 806 0315		 <p>Montageausschnitt</p>
Han® EMV/B, Anbaugehäuse, innenliegende Dichtung, Han-Easy Lock®, IP65  		09 62 806 0301		 <p>Montageausschnitt</p>
Han® EMV/B, Sockelgehäuse, seitlicher Kabeleingang, Han-Easy Lock®, IP65  	2x M20	19 62 806 1290		




Ge-  
häuse

Bezeichnung	Kabeleingang	Artikelnummer		Maßzeichnung (Maße in mm)
		niedrige Bauform	hohe Bauform	
Han® EMV/B, Wanddurchführungsgehäuse, gerader Kabeleingang, Han-Easy Lock®, IP65 	1x M25 1x M32		19 62 806 1121 19 62 806 1122	 <p>Montageausschnitt</p>
Han® EMV/B, Abdeckkappe, für Anbaugeschäfte, für Sockelgehäuse, Metall, mit Befestigungsschnur, IP65  <p>Nicht für Gehäuse mit außenliegender Dichtung geeignet.</p>		09 62 806 5425	09 62 806 5425	




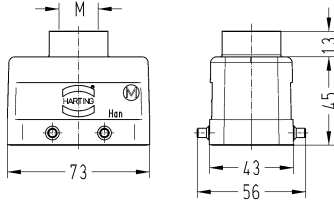
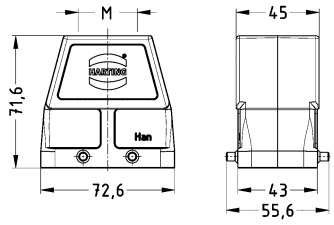

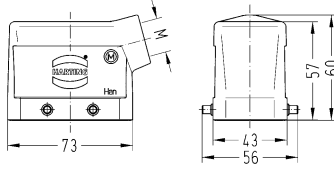
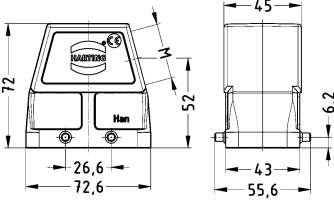

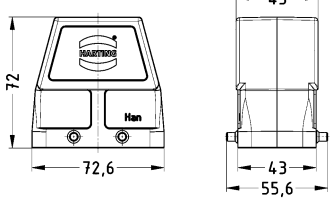
Gehäuse für erhöhte EMV-Anforderungen  
Längsbügel (tüllenseitig)



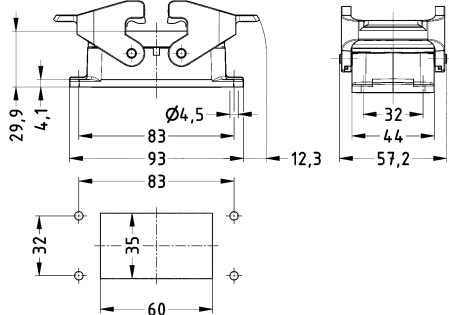

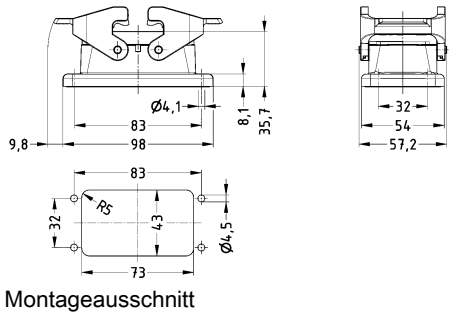

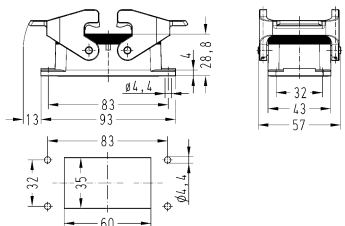
Ge-  
häuse

Bezeichnung	Kabeleingang	Artikelnummer		Maßzeichnung (Maße in mm)
		niedrige Bauform	hohe Bauform	
Han® EMV/B, Tüllengehäuse, gerader Kabeleingang, Han-Easy Lock®, IP65  	1x M32		19 62 806 0757	
Han® EMV/B, Tüllengehäuse, Han-Easy Lock®, IP65  	1x M32		19 62 806 0557	
Han® EMV/B, Anbaugehäuse, innenliegende Dichtung, IP65  		09 62 806 0303		

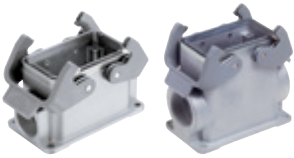
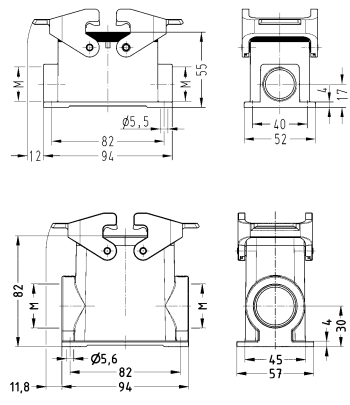

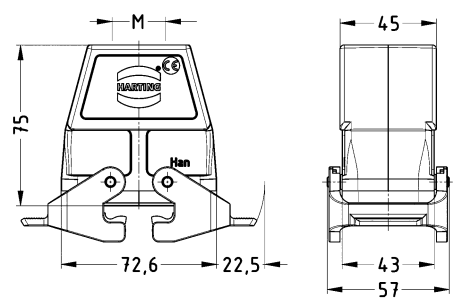

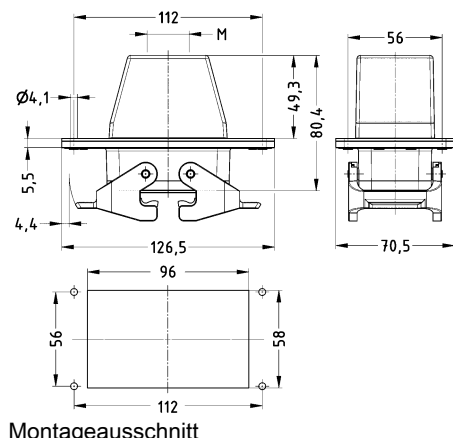
Querbügel


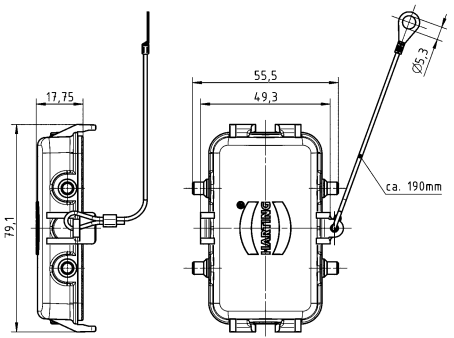
Ge-  
häuse

Bezeichnung	Kabeleingang	Artikelnummer		Maßzeichnung (Maße in mm)
		niedrige Bauform	hohe Bauform	
Han® EMV/B, Han® High Temp, Tüllengehäuse, gerader Kabeleingang, IP65 	1x M20 1x M25 1x M32 1x M40	19 62 810 1420 19 62 810 1421	19 62 810 0426 19 62 810 0427 19 62 810 0428	 
Han® EMV/B, Han® High Temp, Tüllengehäuse, seitlicher Kabeleingang, IP65 	1x M20 1x M25 1x M32	19 62 810 1520	19 62 810 0526 19 62 810 0527	 
Han® EMV/B, Han® High Temp, Tüllengehäuse, ohne Kabeleingang, IP65 			09 62 810 0801	

Bezeichnung	Kabelein- gang	Artikelnummer		Maßzeichnung (Maße in mm)
		niedrige Bauform	hohe Bauform	
Han® EMV/B, Anbaugehäuse, rückwärtige Montage, außenliegende Dichtung, Han-Easy Lock®, IP66  		09 62 810 0392		
Han® EMV/B, Anbaugehäuse, außenliegende Dichtung, Han-Easy Lock®, IP66  		09 62 810 2301		 <p>Montageausschnitt</p>
Han® EMV/B, Anbaugehäuse, rückwärtige Montage, außenliegende Dichtung, Han-Easy Lock®, IP66 Lieferumfang: Montagerahmen gehört zum Lieferumfang  		09 62 810 0315		 <p>Montageausschnitt</p>
Han® EMV/B, Anbaugehäuse, innenliegende Dichtung, Han-Easy Lock®, IP65  		09 62 810 0301		 <p>Montageausschnitt</p>


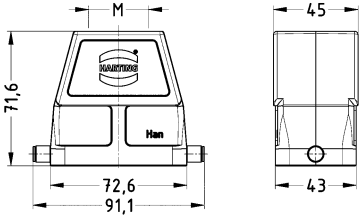

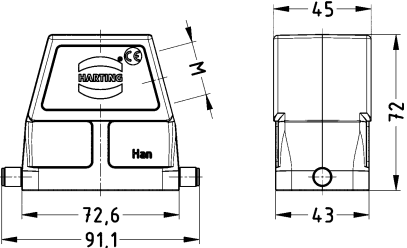


Ge-  
häuse

Bezeichnung	Kabelein- gang	Artikelnummer		Maßzeichnung (Maße in mm)
		niedrige Bauform	hohe Bauform	
Han® EMV/B, Sockelgehäuse, seitlicher Kabeleingang, Han-Easy Lock®, IP65  	2x M25 2x M32	19 62 810 1271	19 62 810 0272	
Han® EMV/B, Kupplungsgehäuse, gerader Kabeleingang, IP65  Han® EMV/B, Kupplungsgehäuse, gerader Kabeleingang, Han-Easy Lock®, IP65  	2x M20  1x M25 1x M32		19 62 810 0765 ML  19 62 810 0766 19 62 810 0757	
Han® EMV/B, Wanddurchführungsgehäuse, gerader Kabeleingang, Han-Easy Lock®, IP65  	1x M25 1x M32		19 62 810 1121 19 62 810 1122	 <p>Montageausschnitt</p>

Bezeichnung	Kabelein- gang	Artikelnummer		Maßzeichnung (Maße in mm)
		niedrige Bauform	hohe Bauform	
<p>Han® EMV/B, Abdeckkappe, für Anbaugehäuse, für Sockelgehäuse, Metall, mit Befestigungsschnur, IP65</p>  <p>Nicht für Gehäuse mit außenlie- gender Dichtung geeignet.</p>		09 62 810 5425	09 62 810 5425	

Gehäuse für erhöhte EMV-Anforderungen  
Längsbügel


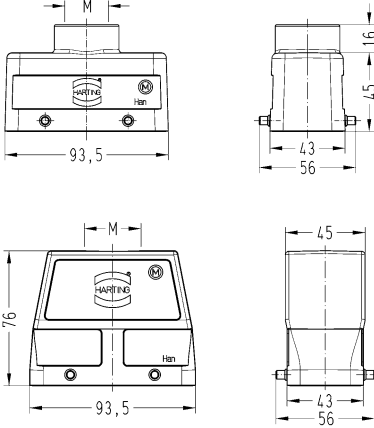

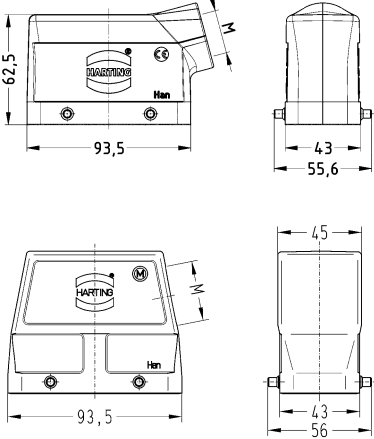

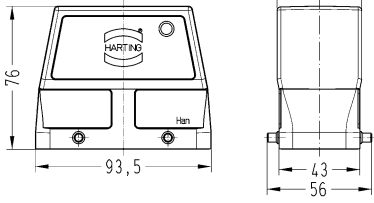
Ge-  
häuse

Bezeichnung	Kabeleingang	Artikelnummer		Maßzeichnung (Maße in mm)
		niedrige Bauform	hohe Bauform	
Han® EMV/B, Tüllengehäuse, gerader Kabeleingang, IP65  	1x M25 1x M32		19 62 810 0446 19 62 810 0447	
Han® EMV/B, Tüllengehäuse, seitlicher Kabeleingang, IP65  	1x M25 1x M32		19 62 810 0546 19 62 810 0547	
Han® EMV/B, Anbaugehäuse, rückwärtige Montage, außenliegende Dichtung, Han-Easy Lock®, IP66 Lieferumfang: Montagerahmen gehört zum Lieferumfang  		09 62 810 0397		
Han® EMV/B, Anbaugehäuse, rückwärtige Montage, außenliegende Dichtung, Han-Easy Lock®, IP66  		09 62 810 0398		



Querbügel

Ge-  
häuse

Bezeichnung	Kabeleingang	Artikelnummer		Maßzeichnung (Maße in mm)	
		niedrige Bauform	hohe Bauform		
Han® EMV/B, Han® High Temp, Tüllengehäuse, gerader Kabeleingang, IP65  	1x M25 1x M32 1x M40	19 62 816 1421	19 62 816 0427 19 62 816 0428		
Han® EMV/B, Han® High Temp, Tüllengehäuse, seitlicher Kabeleingang, IP65  	1x M25 1x M32 1x M40	19 62 816 1521	19 62 816 0527 19 62 816 0528		
Han® EMV/B, Han® High Temp, Tüllengehäuse, ohne Kabeleingang, IP65  			09 62 816 0801		



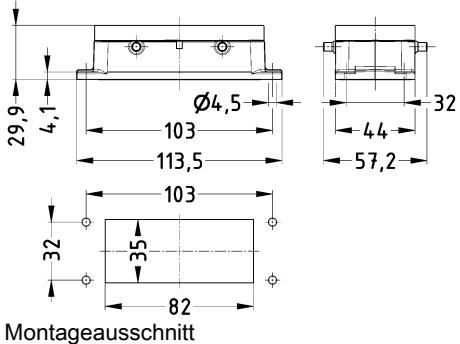



Bezeichnung	Kabeleingang	Artikelnummer		Maßzeichnung (Maße in mm)
		niedrige Bauform	hohe Bauform	
Han® EMV/B, Anbaugehäuse, IP65				
Han® EMV/B, Anbaugehäuse, rückwärtige Montage, außenliegende Dichtung, Han-Easy Lock®, IP66		09 62 816 0392		
Han® EMV/B, Anbaugehäuse, außenliegende Dichtung, Han-Easy Lock®, IP66		09 62 816 2301		<p>Montageausschnitt</p>
Han® EMV/B, Anbaugehäuse, rückwärtige Montage, außenliegende Dichtung, Han-Easy Lock®, IP66 Lieferumfang: Montagerahmen gehört zum Lieferumfang		09 62 816 0315		<p>Montageausschnitt</p>
Han® EMV/B, Anbaugehäuse, innenliegende Dichtung, Han-Easy Lock®, IP65		09 62 816 0301		<p>Montageausschnitt</p>





Gehäuse für erhöhte EMV-Anforderungen  
 Querbügel (tüllenseitig)

Ge-  
häu-  
se

Bezeichnung	Kabeleingang	Artikelnummer		Maßzeichnung (Maße in mm)
		niedrige Bauform	hohe Bauform	
Han® EMV/B, Tüllengehäuse, seitlicher Kabeleingang, Han-Easy Lock®, IP65 	1x M40		19 62 816 0538	
Han® EMV/B, Anbaugehäuse, außenliegende Dichtung, IP66 		09 62 816 2303		 <p>Montageausschnitt</p>
Han® EMV/B, Anbaugehäuse, innenliegende Dichtung, IP65 		09 62 816 0303		


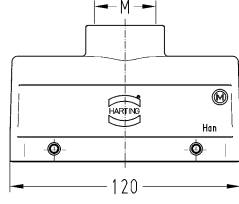
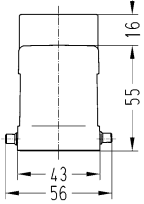

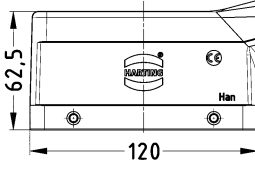
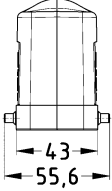

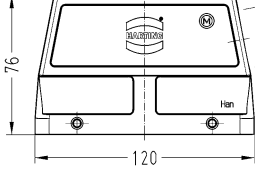
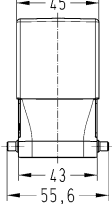
Gehäuse für erhöhte EMV-Anforderungen  
Längsbügel

Ge-  
häuse



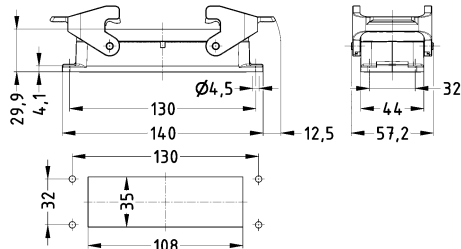

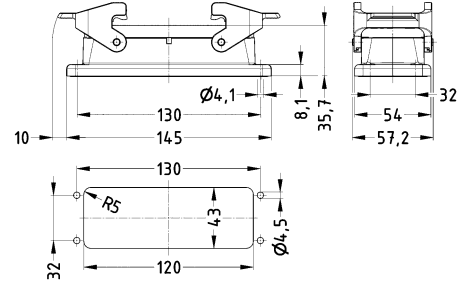

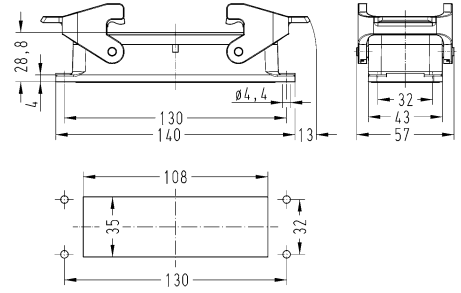
Bezeichnung	Artikelnummer niedrige Bauform	Maßzeichnung (Maße in mm)
<p>Han® EMV/B, Anbaugehäuse, rückwärtige Montage, außenliegende Dichtung, Han-Easy Lock®, IP66</p> <p>Lieferumfang: Montagerahmen gehört zum Lieferumfang</p> 	09 62 816 0397	
<p>Han® EMV/B, Anbaugehäuse, rückwärtige Montage, außenliegende Dichtung, Han-Easy Lock®, IP66</p> 	09 62 816 0398	

Querbügel

Ge-  
häuse

Bezeichnung	Kabeleingang	Artikelnummer		Maßzeichnung (Maße in mm)	
		niedrige Bauform	hohe Bauform		
Han® EMV/B, Han® High Temp, Tüllengehäuse, gerader Kabeleingang, IP65 	1x M32 1x M40 1x M50	19 62 824 1422	19 62 824 0427		
			19 62 824 0428		
Han® EMV/B, Han® High Temp, Tüllengehäuse, seitlicher Kabeleingang, IP65 	1x M25 1x M32 1x M40	19 62 824 1521	19 62 824 0527		
			19 62 824 0528		
Han® EMV/B, Han® High Temp, Tüllengehäuse, ohne Kabeleingang, IP65 			09 62 824 0801		



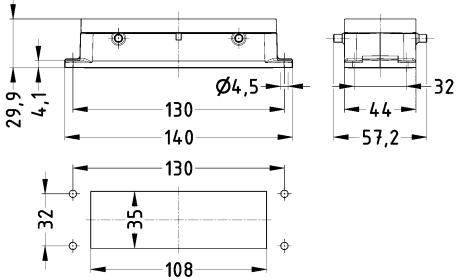

Ge-  
häuse

Bezeichnung	Kabeingang	Artikelnummer		Maßzeichnung (Maße in mm)
		niedrige Bauform	hohe Bauform	
Han® EMV/B, Anbaugehäuse, rückwärtige Montage, außenliegende Dichtung, Han-Easy Lock®, IP66  		09 62 824 0392		
Han® EMV/B, Anbaugehäuse, außenliegende Dichtung, Han-Easy Lock®, IP66  		09 62 824 2301		 <p>Montageausschnitt</p>
Han® EMV/B, Anbaugehäuse, rückwärtige Montage, außenliegende Dichtung, Han-Easy Lock®, IP66 Lieferumfang: Montagerahmen gehört zum Lieferumfang  		09 62 824 0315		 <p>Montageausschnitt</p>
Han® EMV/B, Anbaugehäuse, innenliegende Dichtung, Han-Easy Lock®, IP65  		09 62 824 0301		 <p>Montageausschnitt</p>



Gehäuse für erhöhte EMV-Anforderungen  
 Querbügel (tüllenseitig)

Ge-  
häu-  
se

Bezeichnung	Kabeleingang	Artikelnummer		Maßzeichnung (Maße in mm)
		niedrige Bauform	hohe Bauform	
Han® EMV/B, Tüllengehäuse, seitlicher Kabeleingang, Han-Easy Lock®, IP65 	1x M40 1x M40 2x M40		19 62 824 0538 19 62 824 0748 19 62 824 0578	
Han® EMV/B, Anbaugeschäuse, außenliegende Dichtung, IP66 		09 62 824 2306		 <p>Montageausschnitt</p>
Han® EMV/B, Anbaugeschäuse, innenliegende Dichtung, IP65 		09 62 824 0306		



## Merkmale

- Gehäuse für den rauen Außeneinsatz
- Metallgehäuse mit hohem Korrosionsschutz
- Korrosionsbeständigkeit ASTM B117-09 (500 h)
- Hervorragende EMV-Eigenschaften
- Schraubverriegelung M4
- Einsatzgebiet: für elektrische Schnittstellen an Fahrzeugen etc., erhöhte klimatische Anforderungen oder Nassbereiche sowie für empfindliche Schnittstellen, die geschirmt werden müssen
- Erkennungsmerkmal: schwarze Farbgebung, innenliegende Dichtung

## Technische Kennwerte

Grenztemperatur	-40 ... +125 °C
Anzugsdrehmoment Schraubverriegelung	2 Nm
Schutzart nach IEC 60529	IP65, IP68, IP69 / IPX9K nach ISO 20653
Schutzart nach UL 50 / UL 50E	4, 4X, 12
Werkstoff Gehäuse	Zink-Druckguss
Oberfläche Gehäuse	pulverbeschichtet, chromatiert
Farbe Gehäuse	RAL 9005 (tiefschwarz)
Werkstoff Dichtung	NBR
Werkstoff Verriegelung	Edelstahl
RoHS	konform, nicht konform

## Normen und Zulassungen

UL 1977 ECBT2.E235076  
 CSA-C22.2 No. 182.3 ECBT8.E235076  
 DNV GL




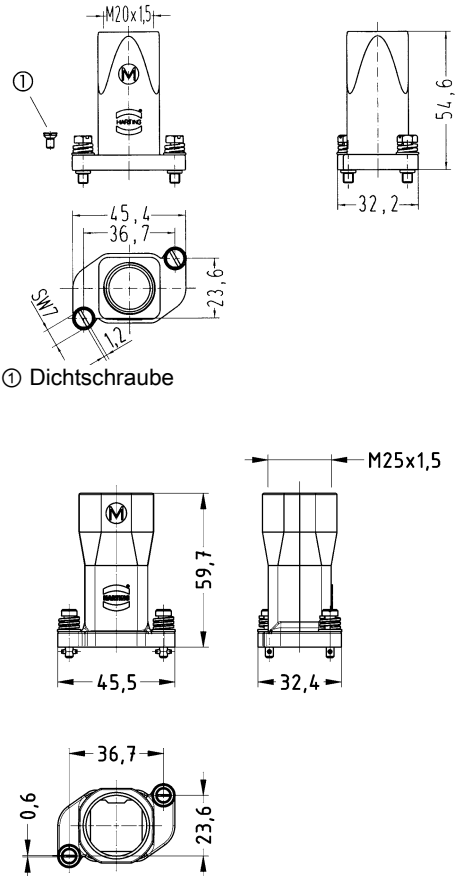

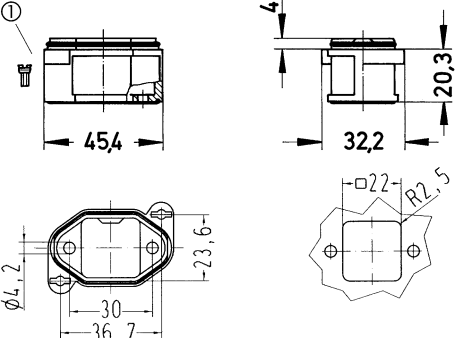
## Hinweise

Bei Verwendung von Einsätzen der Baureihe Han® Q und Han A® muss der Dichtring am Isolierkörper entfernt werden. Die Dichtschraube der Isolierkörper muss durch die Dichtschraube der Gehäuse ersetzt werden.

Bei Verwendung der gewinkelten Anbau- und Sockelgehäusen mit Durchgangslöchern in den Befestigungsflanschen, muss kundenseitig sichergestellt werden, dass die Befestigungsschrauben entsprechend zum Gehäuseinneren abdichten.


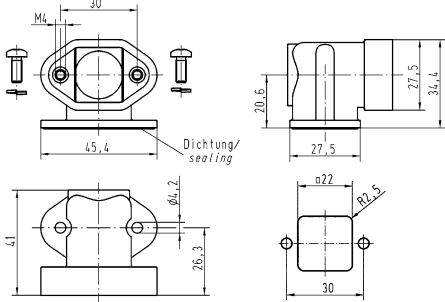

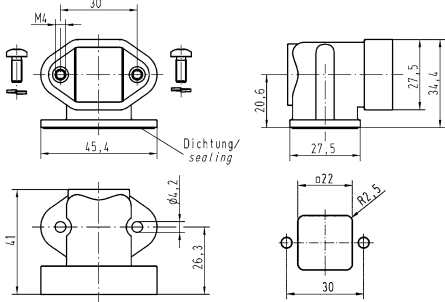
Gehäuse für den rauen Außeneinsatz  
Bajonettverriegelung

Ge-  
häuse

Bezeichnung	Kabeleingang	Artikelnummer	Maßzeichnung (Maße in mm)
<p>Han® HPR, Tüllengehäuse, gerader Kabeleingang, IP65, IP68</p> <p>Lieferumfang: mit Dichtschaube</p> 	<p>1x M20 1x M25</p>	<p>19 40 703 0400 19 40 703 0401</p>	 <p>① Dichtschaube</p>
<p>Han® HPR, Anbaugehäuse, gerade, IP65, IP68</p> <p>Lieferumfang: mit Dichtschaube</p> 		<p>09 40 703 0301</p>	 <p>① Dichtschaube</p>


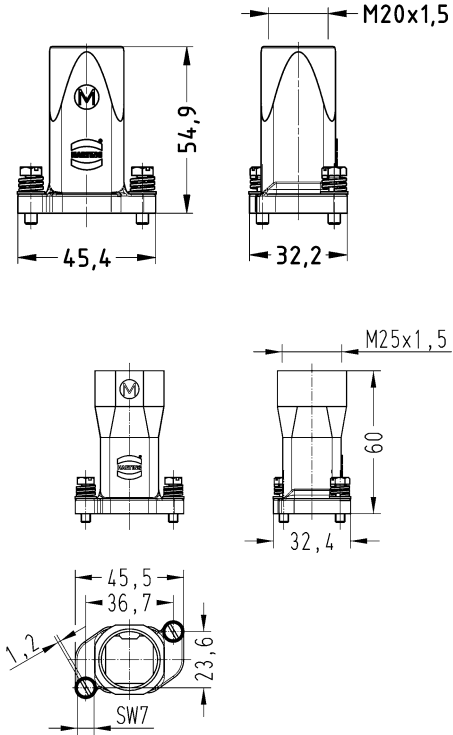

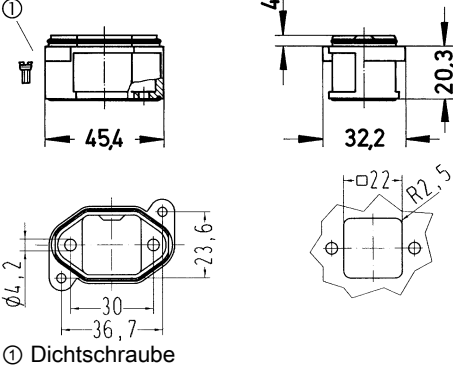
Bezeichnung	Kabeleingang	Artikelnummer	Maßzeichnung (Maße in mm)
Han® HPR, Abdeckkappe, für Tüllengehäuse, IP65, IP68		09 40 703 5403	
Han® HPR, Abdeckkappe, für Tüllengehäuse, mit Befestigungsschnur, IP65, IP68		09 40 703 5404	
Han® HPR, Abdeckkappe, für Anbaugehäuse, für Sockelgehäuse, IP65, IP68		09 40 703 5401	
Han® HPR, Abdeckkappe, für Anbaugehäuse, für Sockelgehäuse, mit Befestigungsschnur, IP65, IP68		09 40 703 5402	

Ge-  
häuse


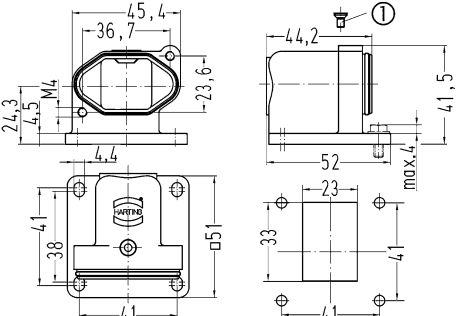

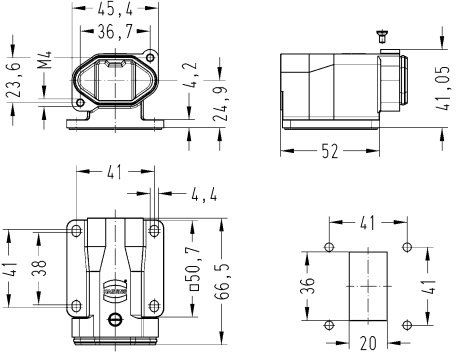

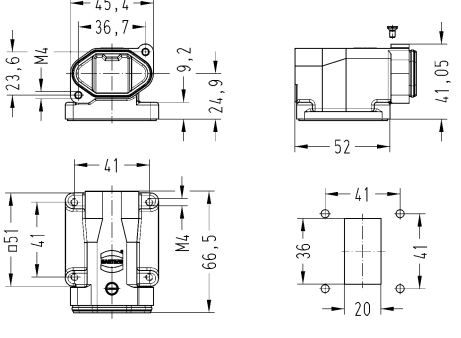
Bezeichnung	Kabeleingang	Artikelnummer	Maßzeichnung (Maße in mm)
<p>Han® HPR, Adapter, mit offenem Boden, für gewinkelten Anbau des Anbauehäu- ses, gerader Kabeleingang, IP65, IP68</p> 	<p>1x M20</p>	<p>19 40 703 0900</p>	
<p>Han® HPR, Adapter, mit offenem Boden, für gewinkelten Anbau des Anbauehäu- ses, IP65, IP68</p> 		<p>09 40 703 0902</p>	


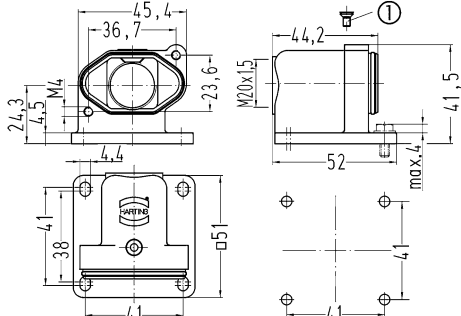

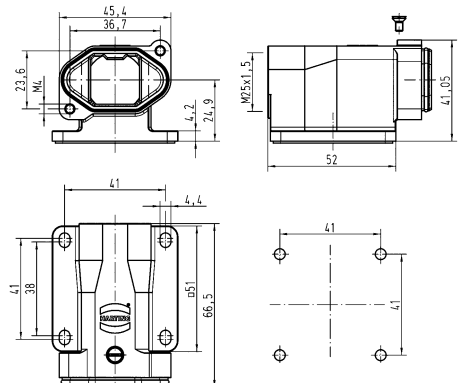

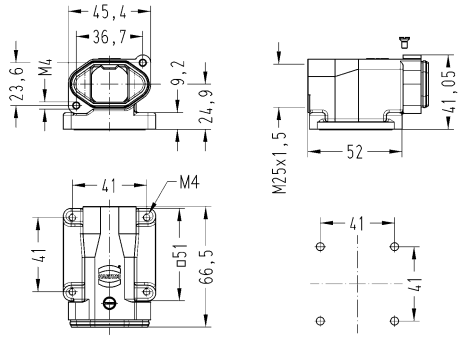
Gehäuse für den rauen Außeneinsatz  
Schraubverriegelung

Ge-  
häuse

Bezeichnung	Kabeleingang	Artikelnummer	Maßzeichnung (Maße in mm)
<p>Han® HPR, Tüllengehäuse, gerader Kabeleingang, IP65, IP68, IP69 / IPX9K nach ISO 20653 Lieferumfang: mit Dichtschraube</p> 	<p>1x M20 1x M25</p>	<p>19 40 703 0410 19 40 703 0411</p>	
<p>Han® HPR, Anbaugehäuse, gerade, IP65, IP68, IP69 / IPX9K nach ISO 20653 Lieferumfang: mit Dichtschraube</p> 		<p>09 40 703 0311</p>	 <p>① Dichtschraube</p>

Ge-  
häuse


Bezeichnung	Kabeleingang	Artikelnummer	Maßzeichnung (Maße in mm)
<p>Han® HPR, Anbaugehäuse, gewinkelt, mit offenem Boden, Durchgangslöcher für Befestigungs- schrauben, IP65, IP68, IP69 / IPX9K nach ISO 20653</p> <p>Lieferumfang: mit Dichtschraube</p> 		09 40 703 0950	 <p>① Dichtschraube</p>
<p>Han® HPR, Anbaugehäuse, gewinkelt, mit offenem Boden, lange Ausführung, Durchgangslöcher für Befestigungs- schrauben, IP65, IP68, IP69 / IPX9K nach ISO 20653</p> <p>Lieferumfang: mit Dichtschraube</p> 		09 40 703 0951	
<p>Han® HPR, Anbaugehäuse, gewinkelt, mit offenem Boden, lange Ausführung, Gewinde-Sacklöcher für Befestigungs- schrauben, IP65, IP68, IP69 / IPX9K nach ISO 20653</p> <p>Lieferumfang: mit Dichtschraube</p> 		09 40 703 0953	

Bezeichnung	Kabeleingang	Artikelnummer	Maßzeichnung (Maße in mm)
<p>Han® HPR, Sockelgehäuse, gewinkelt, mit geschlossenem Boden, Durchgangslöcher für Befestigungs- schrauben, gerader Kabeleingang, IP65, IP68, IP69 / IPX9K nach ISO 20653 Lieferumfang: mit Dichtschraube</p> 	<p>1x M20</p>	<p>19 40 703 0950</p>	 <p>① Dichtschraube</p>
<p>Han® HPR, Sockelgehäuse, gewinkelt, mit geschlossenem Boden, lange Ausführung, mit geschlossenem Boden, Durchgangslöcher für Befestigungs- schrauben, gerader Kabeleingang, IP65, IP68, IP69 / IPX9K nach ISO 20653 Lieferumfang: mit Dichtschraube</p> 	<p>1x M25</p>	<p>19 40 703 0951</p>	
<p>Han® HPR, Sockelgehäuse, gewinkelt, mit geschlossenem Boden, lange Ausführung, mit geschlossenem Boden, Gewinde-Sacklöcher für Befestigungs- schrauben, gerader Kabeleingang, IP65, IP68, IP69 / IPX9K nach ISO 20653 Lieferumfang: mit Dichtschraube</p> 	<p>1x M25</p>	<p>19 40 703 0953</p>	

Ge-  
häuse

Bezeichnung	Kabeleingang	Artikelnummer	Maßzeichnung (Maße in mm)
Han® HPR, Abdeckkappe, für Tüllengehäuse, IP65, IP68, IP69 / IPX9K nach ISO 20653		09 40 703 5413	
Han® HPR, Abdeckkappe, für Tüllengehäuse, mit Befestigungsschnur, IP65, IP68, IP69 / IPX9K nach ISO 20653		09 40 703 5414	
Han® HPR, Abdeckkappe, für Anbaugehäuse, für Sockelgehäuse, IP65, IP68, IP69 / IPX9K nach ISO 20653		09 40 703 5411	
Han® HPR, Abdeckkappe, für Anbaugehäuse, für Sockelgehäuse, mit Befestigungsschnur, IP65, IP68, IP69 / IPX9K nach ISO 20653		09 40 703 5412	
Han® HPR, Adapter, mit offenem Boden, für gewinkelten Anbau des Anbaugehäu- ses, gerader Kabeleingang, IP65, IP68	1x M20	19 40 703 0900	


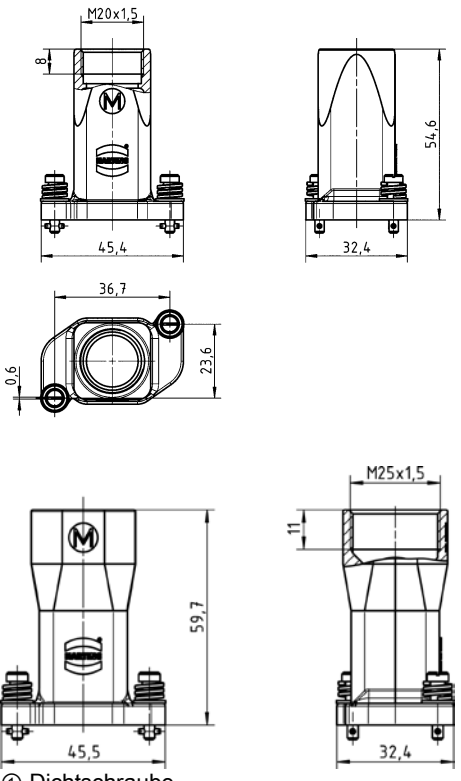

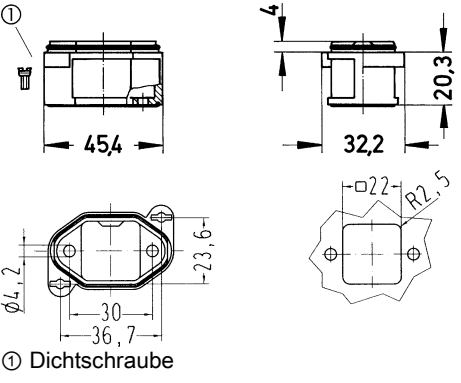



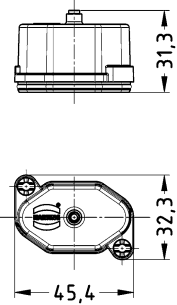

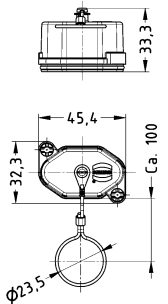

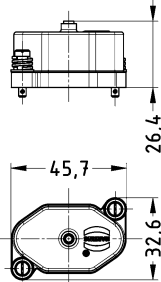

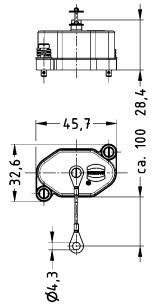
Bezeichnung	Kabeleingang	Artikelnummer	Maßzeichnung (Maße in mm)
<p>Han® HPR, Adapter, mit offenem Boden, für gewinkelten Anbau des Anbauges, IP65, IP68</p> 		<p>09 40 703 0902</p>	

Ge-  
häuse


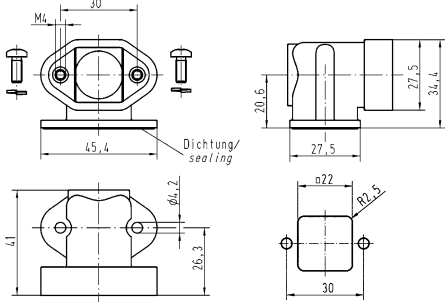

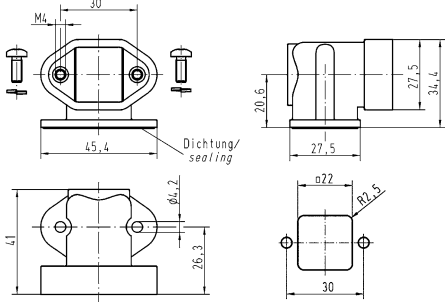
Gehäuse für den rauen Außeneinsatz  
Bajonettverriegelung

Ge-  
häuse

Bezeichnung	Kabeleingang	Artikelnummer	Maßzeichnung (Maße in mm)
<p>Han® HPR, Tüllengehäuse, gerader Kabeleingang, IP65, IP68 Lieferumfang: mit Dichtschaube</p> 	<p>1x M20 1x M25</p>	<p>19 40 003 0400 19 40 003 0401</p>	 <p>① Dichtschaube</p>
<p>Han® HPR, Anbaugehäuse, gerade, IP65, IP68 Lieferumfang: mit Dichtschaube</p> 		<p>09 40 003 0301</p>	 <p>① Dichtschaube</p>


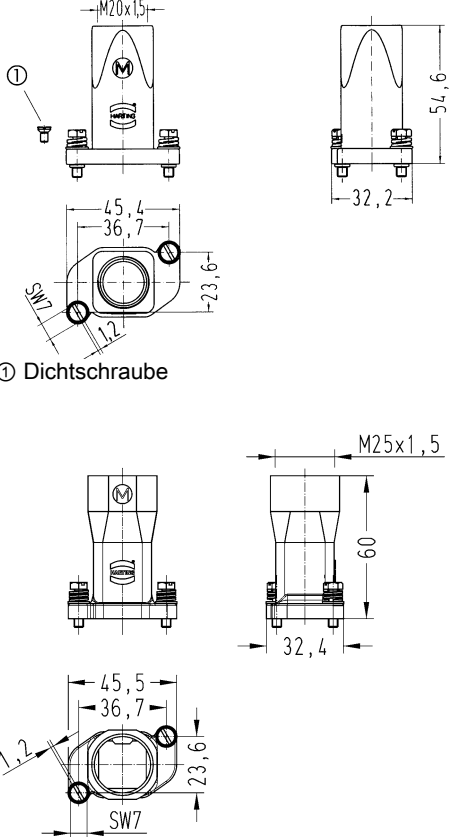

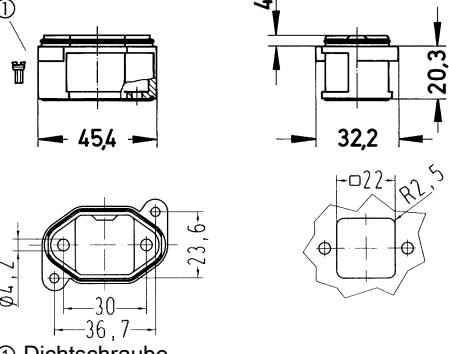
Bezeichnung	Kabeleingang	Artikelnummer	Maßzeichnung (Maße in mm)
<p>Han® HPR, Abdeckkappe, für Tüllengehäuse, IP65, IP68</p> 		09 40 003 5403	
<p>Han® HPR, Abdeckkappe, für Tüllengehäuse, mit Befestigungsschnur, IP65, IP68</p> 		09 40 003 5404	
<p>Han® HPR, Abdeckkappe, für Anbaugehäuse, für Sockelgehäuse, IP65, IP68</p> 		09 40 003 5401	
<p>Han® HPR, Abdeckkappe, für Anbaugehäuse, für Sockelgehäuse, mit Befestigungsschnur, IP65, IP68</p> 		09 40 003 5402	

Ge-  
häuse


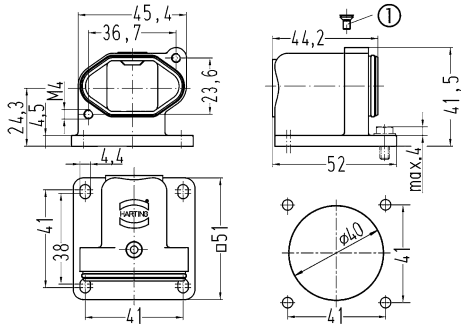

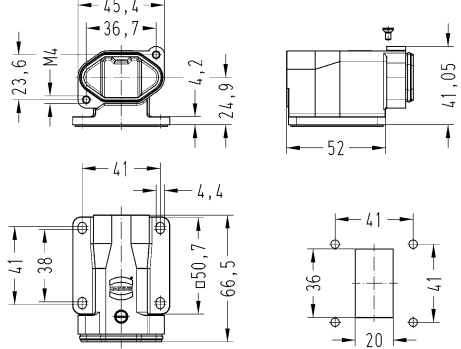

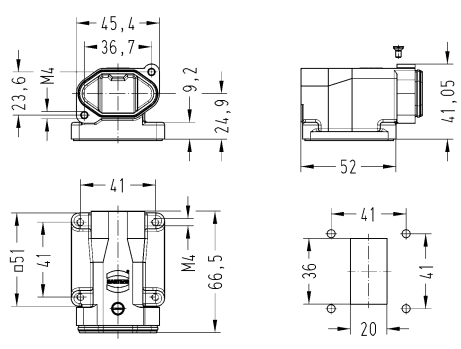
Bezeichnung	Kabeleingang	Artikelnummer	Maßzeichnung (Maße in mm)
<p>Han® HPR, Adapter, mit offenem Boden, für gewinkelten Anbau des Anbauehäu- ses, gerader Kabeleingang, IP65, IP68</p> 	<p>1x M20</p>	<p>19 40 003 0900</p>	
<p>Han® HPR, Adapter, mit offenem Boden, für gewinkelten Anbau des Anbauehäu- ses, IP65, IP68</p> 		<p>09 40 003 0902</p>	


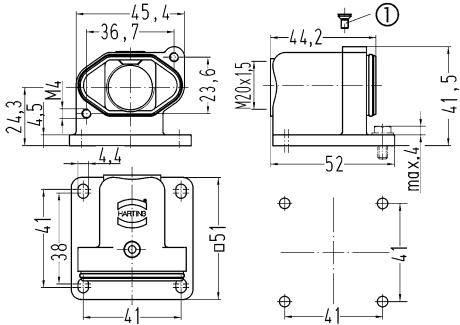

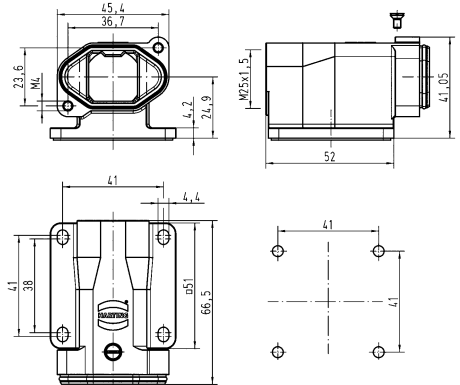

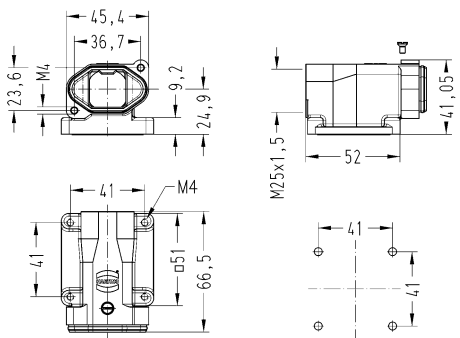

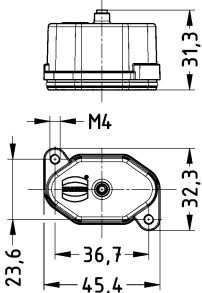
Gehäuse für den rauen Außeneinsatz  
Schraubverriegelung

Ge-  
häuse


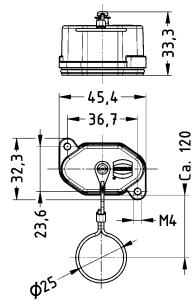

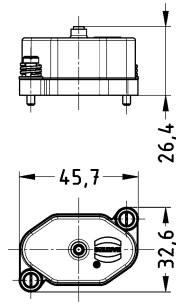

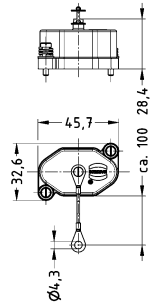

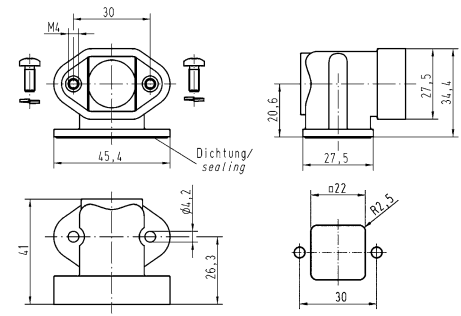
Bezeichnung	Kabeleingang	Artikelnummer	Maßzeichnung (Maße in mm)
<p>Han® HPR, Tüllengehäuse, gerader Kabeleingang, IP65, IP68, IP69 / IPX9K nach ISO 20653 Lieferumfang: mit Dichtschraube</p> 	<p>1x M20 1x M25</p>	<p>19 40 003 0410 19 40 003 0411</p>	 <p>① Dichtschraube</p>
<p>Han® HPR, Anbaugehäuse, gerade, IP65, IP68, IP69 / IPX9K nach ISO 20653 Lieferumfang: mit Dichtschraube</p> 		<p>09 40 003 0311</p>	 <p>① Dichtschraube</p>

Ge-  
häuse


Bezeichnung	Kabeleingang	Artikelnummer	Maßzeichnung (Maße in mm)
<p>Han® HPR, Anbaugehäuse, gewinkelt, mit offenem Boden, Durchgangslöcher für Befestigungs- schrauben, IP65, IP68, IP69 / IPX9K nach ISO 20653</p> <p>Lieferumfang: mit Dichtschraube</p> 		09 40 003 0950	 <p>① Dichtschraube</p>
<p>Han® HPR, Anbaugehäuse, gewinkelt, lange Ausführung, mit offenem Boden, Durchgangslöcher für Befestigungs- schrauben, IP65, IP68, IP69 / IPX9K nach ISO 20653</p> <p>Lieferumfang: mit Dichtschraube</p> 		09 40 003 0951	
<p>Han® HPR, Anbaugehäuse, gewinkelt, lange Ausführung, mit offenem Boden, Gewinde-Sacklöcher für Befestigungs- schrauben, IP65, IP68, IP69 / IPX9K nach ISO 20653</p> <p>Lieferumfang: mit Dichtschraube</p> 		09 40 003 0953	

Bezeichnung	Kabeleingang	Artikelnummer	Maßzeichnung (Maße in mm)
<p>Han® HPR, Sockelgehäuse, mit geschlossenem Boden, Durchgangslöcher für Befestigungs- schrauben, gerader Kabeleingang, IP65, IP68, IP69 / IPX9K nach ISO 20653 Lieferumfang: mit Dichtschraube</p> 	1x M20	19 40 003 0950	 <p>① Dichtschraube</p>
<p>Han® HPR, Sockelgehäuse, lange Ausführung, mit geschlossenem Boden, Durchgangslöcher für Befestigungs- schrauben, gerader Kabeleingang, IP65, IP68, IP69 / IPX9K nach ISO 20653 Lieferumfang: mit Dichtschraube</p> 	1x M25	19 40 003 0951	
<p>Han® HPR, Sockelgehäuse, lange Ausführung, mit geschlossenem Boden, Gewinde-Sacklöcher für Befestigungs- schrauben, gerader Kabeleingang, IP65, IP68, IP69 / IPX9K nach ISO 20653 Lieferumfang: mit Dichtschraube</p> 	1x M25	19 40 003 0953	
<p>Han® HPR, Abdeckkappe, für Tüllengehäuse, IP65, IP68, IP69 / IPX9K nach ISO 20653</p> 		09 40 003 5413	

Ge-  
häuse

Bezeichnung	Kabeleingang	Artikelnummer	Maßzeichnung (Maße in mm)
<p>Han® HPR, Abdeckkappe, für Tüllengehäuse, mit Befestigungsschnur, IP65, IP68, IP69 / IPX9K nach ISO 20653</p> 		09 40 003 5414	
<p>Han® HPR, Abdeckkappe, für Anbaugeschäuse, für Sockelgeschäuse, IP65, IP68, IP69 / IPX9K nach ISO 20653</p> 		09 40 003 5411	
<p>Han® HPR, Abdeckkappe, für Anbaugeschäuse, für Sockelgeschäuse, mit Befestigungsschnur, IP65, IP68, IP69 / IPX9K nach ISO 20653</p> 		09 40 003 5412	
<p>Han® HPR, Adapter, mit offenem Boden, für gewinkelten Anbau des Anbaugeschäuses, gerader Kabeleingang, IP65, IP68</p> 	1x M20	19 40 003 0900	



Bezeichnung	Kabeleingang	Artikelnummer	Maßzeichnung (Maße in mm)
<p>Han® HPR, Adapter, mit offenem Boden, für gewinkelten Anbau des Anbaugeschützes, IP65, IP68</p> 		<p>09 40 003 0902</p>	

Ge-  
häuse

## Merkmale

- Gehäuse für den rauen Außeneinsatz
- Metallgehäuse mit hohem Korrosionsschutz
- Korrosionsbeständigkeit ASTM B117-09 (500 h)
- Hervorragende EMV-Eigenschaften
- Schraubverriegelung M6
- Einsatzgebiet: für elektrische Schnittstellen an Fahrzeugen etc., erhöhte klimatische Anforderungen oder Nassbereiche sowie für empfindliche Schnittstellen, die geschirmt werden müssen
- Erkennungsmerkmal: schwarze Farbgebung, innenliegende Dichtung
- Möglichkeit extern ein Kabel für die Funktionserde anzuschließen
- Großer Verkabelungsraum

## Technische Kennwerte

Grenztemperatur	-40 ... +125 °C
Anzugsdrehmoment Schraubverriegelung	4 Nm
Schutzart nach IEC 60529	IP65, IP68, IP69 / IPX9K nach ISO 20653, IP66
Schutzart nach UL 50 / UL 50E	4, 4X, 12
Werkstoff Gehäuse	Aluminium-Druckguss, korrosionsresistent
Oberfläche Gehäuse	pulverbeschichtet
Farbe Gehäuse	RAL 9005 (tiefschwarz)
Werkstoff Dichtung	NBR
Werkstoff Verriegelung	Edelstahl
RoHS	konform, konform mit Ausnahme

## Normen und Zulassungen

UL 1977 ECBT2.E235076  
 CSA-C22.2 No. 182.3 ECBT8.E235076  
 DNV GL


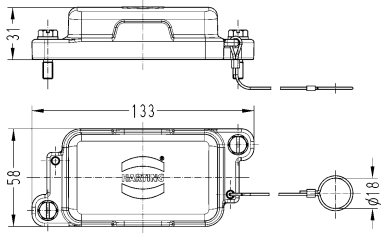


Gehäuse für den rauen Außeneinsatz  
Bajonettverriegelung

Ge-  
häuse

Bezeichnung	Kabeleingang	Artikelnummer	Maßzeichnung (Maße in mm)
Han® HPR, Tüllengehäuse, gerader Kabeleingang, IP65, IP68	1x M25	19 40 006 0401	
Han® HPR, Tüllengehäuse, seitlicher Kabeleingang, IP65, IP68	1x M25	19 40 006 0501	
Han® HPR, Anbaugehäuse, IP65, IP68		09 40 006 0301	
Han® HPR, Abdeckkappe, für Tüllengehäuse, IP65, IP68		09 40 006 5404	

Ge-  
häuse

Bezeichnung	Kabeleingang	Artikelnummer	Maßzeichnung (Maße in mm)
<p>Han® HPR, Abdeckkappe, für Anbaugeschäfte, für Sockelgehäuse, IP65, IP68</p> 		<p>09 40 006 5401</p>	

Gehäuse für den rauen Außeneinsatz  
Schraubverriegelung

Ge-  
häuse

Bezeichnung	Kabeleingang	Artikelnummer	Maßzeichnung (Maße in mm)
Han® HPR, Tüllengehäuse, gerader Kabeleingang, IP65, IP68, IP69 / IPX9K nach ISO 20653	1x M20 1x M25 1x M32 1x M40	19 40 006 0410 19 40 006 0411 19 40 006 0412 19 40 006 0413	
Han® HPR, Tüllengehäuse, mit Zwischenstützen, gerader Kabeleingang, IP65, IP68, IP69 / IPX9K nach ISO 20653	1x M40	19 40 006 0418	
Han® HPR, Tüllengehäuse, seitlicher Kabeleingang, IP65, IP68, IP69 / IPX9K nach ISO 20653	1x M20 1x M25 1x M32 1x M40	19 40 006 0510 19 40 006 0511 19 40 006 0512 19 40 006 0513	
Han® HPR, Tüllengehäuse, ohne Kabeleingang, IP65, IP68, IP69 / IPX9K nach ISO 20653		09 40 006 0811	

Ge-  
häuse

Bezeichnung

Kabeleingang

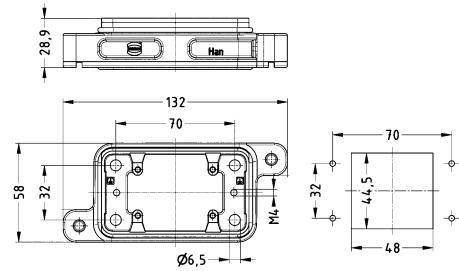
Artikelnummer

Maßzeichnung  
(Maße in mm)

Han® HPR,  
Anbaugehäuse,  
IP65,  
IP68,  
IP69 / IPX9K nach ISO 20653



09 40 006 0311

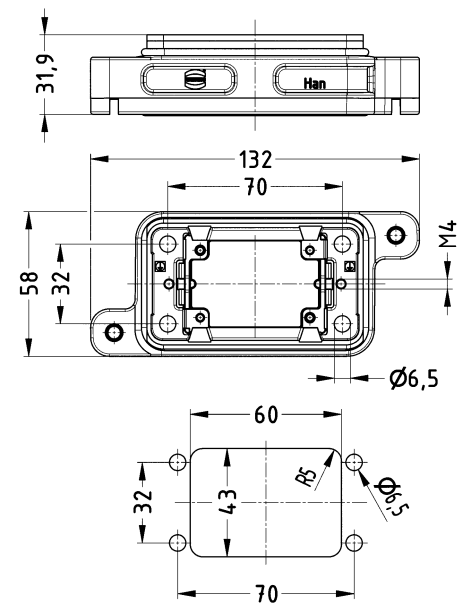


Han® HPR,  
Anbaugehäuse,  
rückwärtige Montage,  
IP65,  
IP68,  
IP69 / IPX9K nach ISO 20653

Lieferumfang:  
Montagerahmen gehört zum Lieferumfang



09 40 006 0391



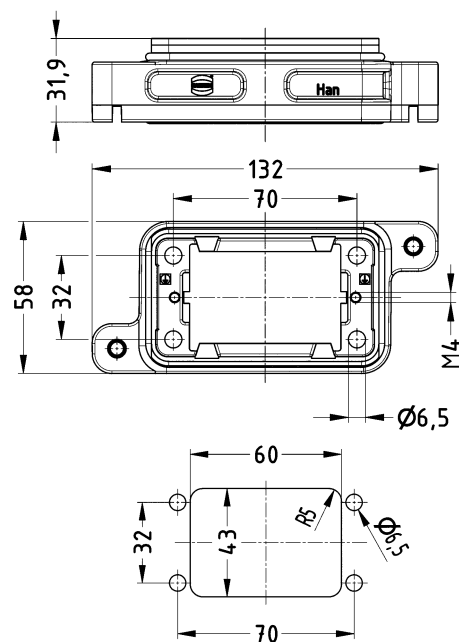
Montageausschnitt

Han® HPR,  
Anbaugehäuse,  
rückwärtige Montage,  
IP65,  
IP68,  
IP69 / IPX9K nach ISO 20653


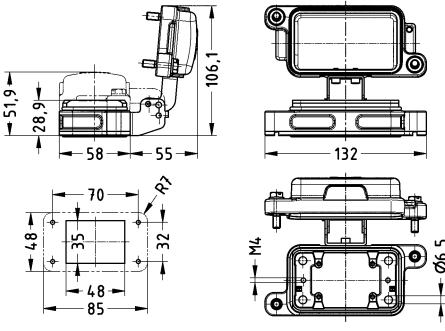

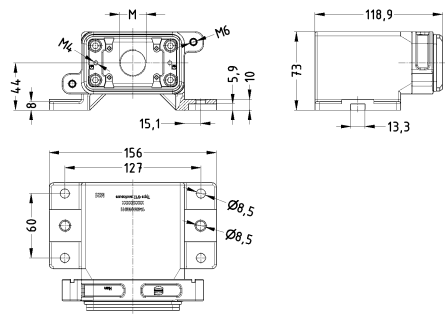

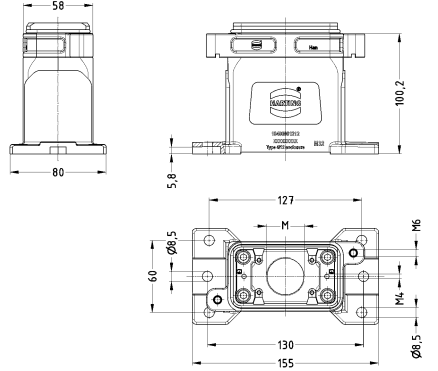
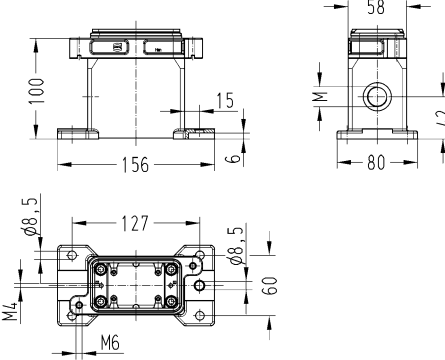
Lieferumfang:  
Montagerahmen separat bestellen.




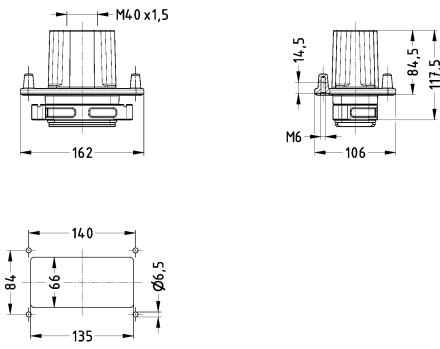

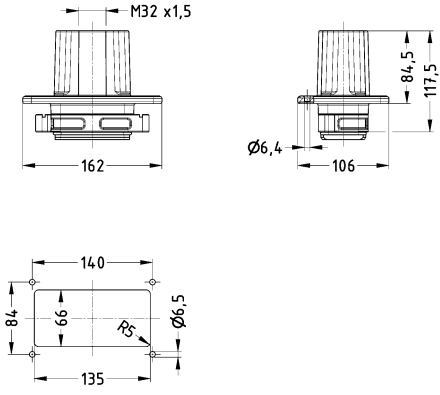

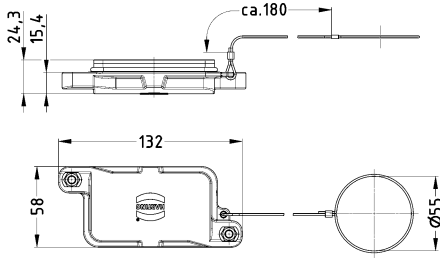

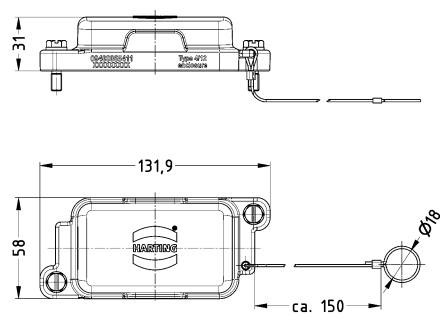
09 40 006 0392



Montageausschnitt

Bezeichnung	Kabeleingang	Artikelnummer	Maßzeichnung (Maße in mm)
<p>Han® HPR, Anbaugehäuse, mit Metallkappe, IP65, IP68, IP69 / IPX9K nach ISO 20653</p> 		09 40 006 0317	
<p>Han® HPR, Sockelgehäuse, horizontale Ausführung, gerader Kabeleingang, IP65, IP68, IP69 / IPX9K nach ISO 20653</p> 	1x M25 1x M40	19 40 006 0911 19 40 006 0913	
<p>Han® HPR, Sockelgehäuse, gerader Kabeleingang, IP65, IP68, IP69 / IPX9K nach ISO 20653</p> 	1x M32 1x M40	19 40 006 1212 19 40 006 1213	
<p>Han® HPR, Sockelgehäuse, seitlicher Kabeleingang, IP65, IP68, IP69 / IPX9K nach ISO 20653</p>	1x M20 1x M25 1x M32 2x M25	19 40 006 1260 19 40 006 1261 19 40 006 1262 19 40 006 1271	


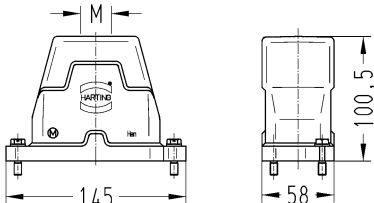

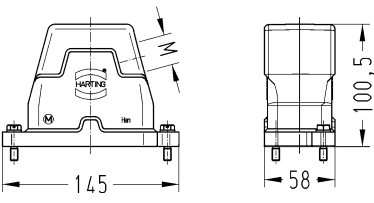

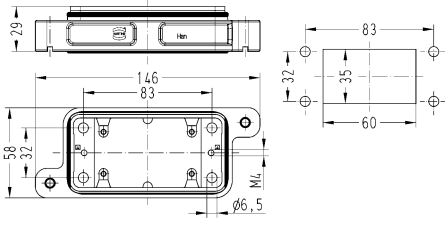

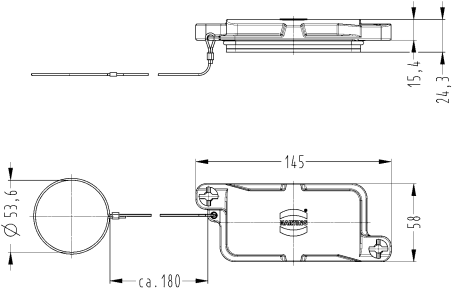
Ge-  
häuse

Bezeichnung	Kabeleingang	Artikelnummer	Maßzeichnung (Maße in mm)
<p>Han® HPR, Wanddurchführungsgehäuse, für Montage von innen, gerader Kabeleingang, IP65, IP68, IP69 / IPX9K nach ISO 20653</p> 	<p>1x M32 1x M40</p>	<p>19 40 006 1112 19 40 006 1113</p>	
<p>Han® HPR, Wanddurchführungsgehäuse, für Montage von außen, gerader Kabeleingang, IP65, IP68, IP69 / IPX9K nach ISO 20653</p>  <p>Die Befestigungsschrauben müssen separat abgedichtet werden, um die an- gegebene Schutzart zu erreichen.</p>	<p>1x M32 1x M40</p>	<p>19 40 006 1117 19 40 006 1118</p>	
<p>Han® HPR, Abdeckkappe, für Tüllengehäuse, IP65, IP68, IP69 / IPX9K nach ISO 20653</p> 		<p>09 40 006 5414</p>	
<p>Han® HPR, Abdeckkappe, für Anbaugeschäuse, für Sockelgehäuse, IP65, IP68, IP69 / IPX9K nach ISO 20653</p> 		<p>09 40 006 5411</p>	


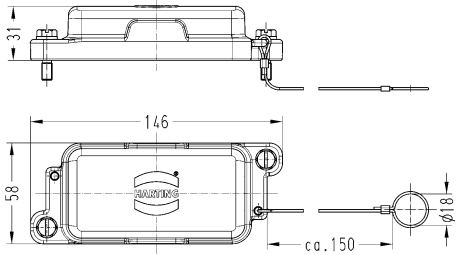


Gehäuse für den rauen Außeneinsatz  
Bajonettverriegelung

Ge-  
häuse

Bezeichnung	Kabeleingang	Artikelnummer	Maßzeichnung (Maße in mm)
Han® HPR, Tüllengehäuse, gerader Kabeleingang, IP65, IP68  	1x M25	19 40 010 0401	
Han® HPR, Tüllengehäuse, seitlicher Kabeleingang, IP65, IP68  	1x M25	19 40 010 0501	
Han® HPR, Anbaugehäuse, IP65, IP68  		09 40 010 0301	
Han® HPR, Abdeckkappe, für Tüllengehäuse, IP65, IP68  		09 40 010 5404	

Ge-  
häuse

Bezeichnung	Kabeleingang	Artikelnummer	Maßzeichnung (Maße in mm)
<p>Han® HPR, Abdeckkappe, für Anbaugeschäfte, für Sockelgehäuse, IP65, IP68</p> 		09 40 010 5401	

Gehäuse für den rauen Außeneinsatz  
Schraubverriegelung

Ge-  
häuse

Bezeichnung	Kabeleingang	Artikelnummer	Maßzeichnung (Maße in mm)
Han® HPR, Tüllengehäuse, gerader Kabeleingang, IP65, IP68, IP69 / IPX9K nach ISO 20653	1x M25 1x M32 1x M40 2x M20	19 40 010 0411 19 40 010 0412 19 40 010 0413 19 40 010 0430	
Han® HPR, Tüllengehäuse, seitlicher Kabeleingang, IP65, IP68, IP69 / IPX9K nach ISO 20653	1x M25 1x M32 1x M40	19 40 010 0511 19 40 010 0512 19 40 010 0513	
Han® HPR, Tüllengehäuse, ohne Kabeleingang, IP65, IP68, IP69 / IPX9K nach ISO 20653		09 40 010 0811	
Han® HPR, Anbaugehäuse, IP65, IP68, IP69 / IPX9K nach ISO 20653		09 40 010 0311	

Ge-  
häuse

Bezeichnung

Kabeleingang

Artikelnummer

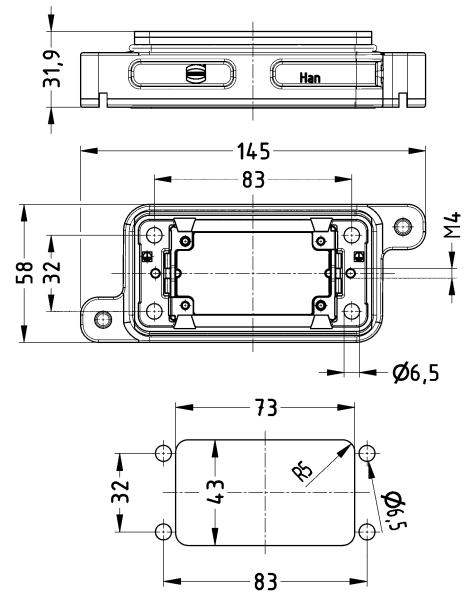
Maßzeichnung  
(Maße in mm)

Han® HPR,  
Anbaugehäuse,  
rückwärtige Montage,  
IP65,  
IP68,  
IP69 / IPX9K nach ISO 20653

Lieferumfang:  
Montagerahmen gehört zum Lieferumfang



09 40 010 0391



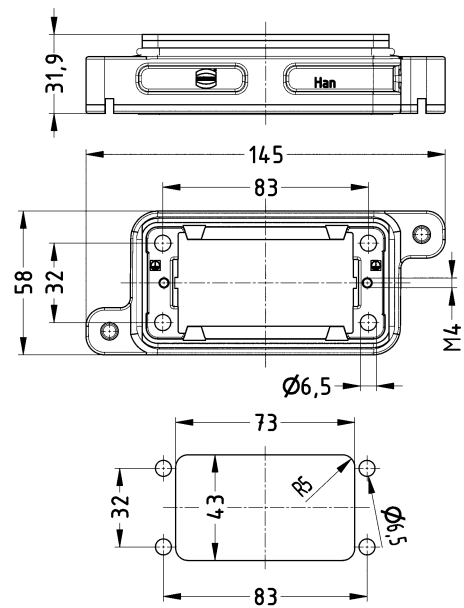
Montageausschnitt

Han® HPR,  
Anbaugehäuse,  
rückwärtige Montage,  
IP65,  
IP68,  
IP69 / IPX9K nach ISO 20653

Lieferumfang:  
Montagerahmen separat bestellen.



09 40 010 0392

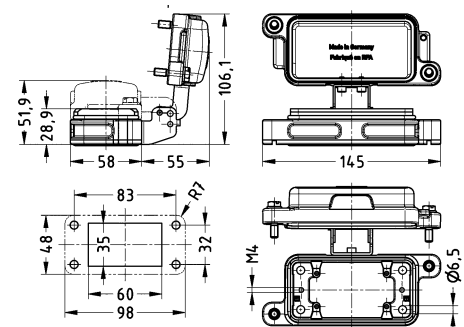



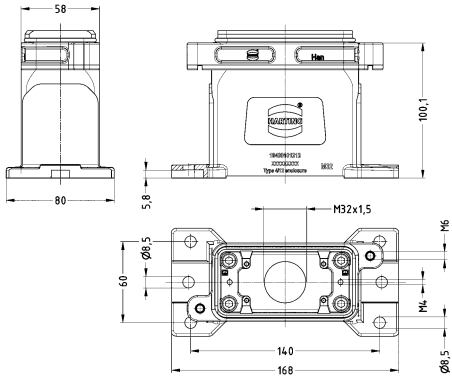

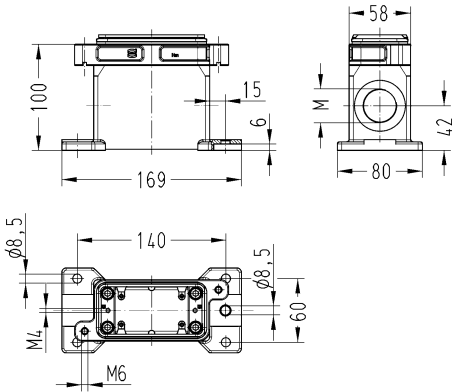

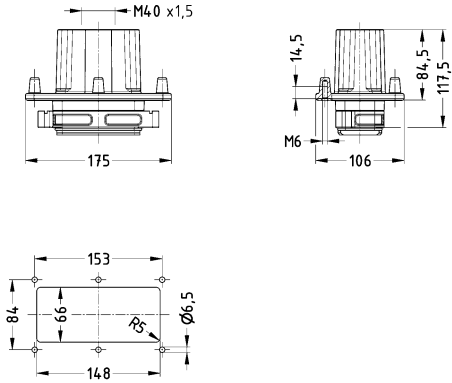
Montageausschnitt

Han® HPR,  
Anbaugehäuse,  
mit Metallkappe,  
IP65,  
IP68,  
IP69 / IPX9K nach ISO 20653


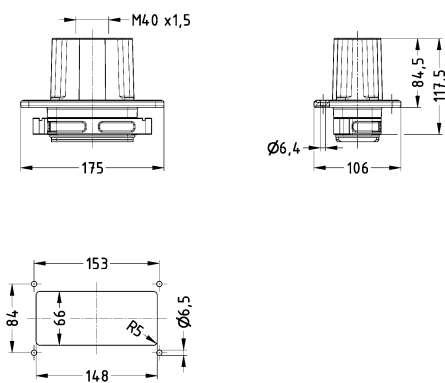


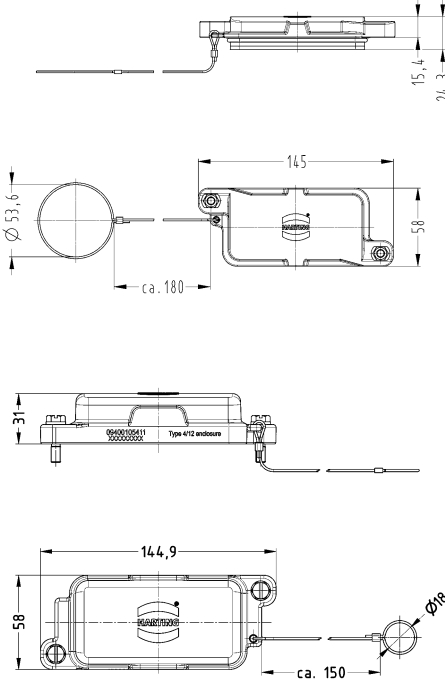


09 40 010 0317




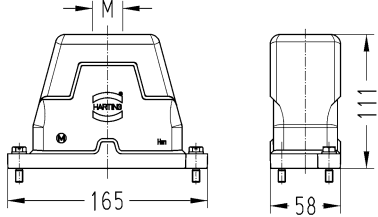

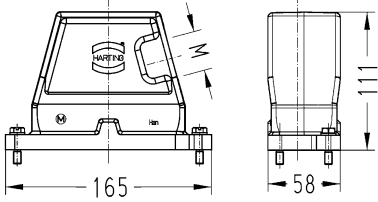

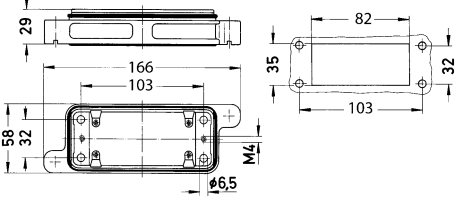

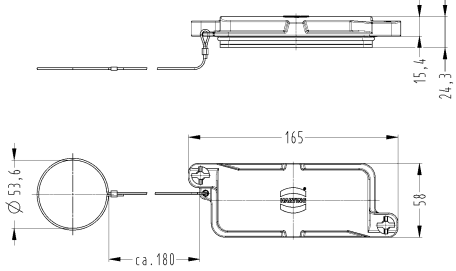
Bezeichnung	Kabeleingang	Artikelnummer	Maßzeichnung (Maße in mm)
<p>Han® HPR, Sockelgehäuse, gerader Kabeleingang, IP65, IP68, IP69 / IPX9K nach ISO 20653</p> 	<p>1x M32</p>	<p>19 40 010 1212</p>	
<p>Han® HPR, Sockelgehäuse, seitlicher Kabeleingang, IP65, IP68, IP69 / IPX9K nach ISO 20653</p> 	<p>1x M20 1x M32 1x M40 2x M25 2x M32</p>	<p>19 40 010 1260 19 40 010 1262 19 40 010 1263 19 40 010 1271 19 40 010 1272</p>	
<p>Han® HPR, Wanddurchführungsgehäuse, für Montage von innen, gerader Kabeleingang, IP65, IP68, IP69 / IPX9K nach ISO 20653</p> 	<p>1x M40</p>	<p>19 40 010 1113</p>	

Ge-  
häuse


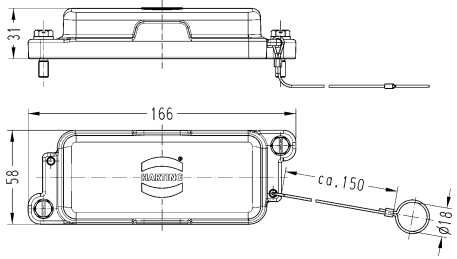
Bezeichnung	Kabeleingang	Artikelnummer	Maßzeichnung (Maße in mm)
<p>Han® HPR, Wanddurchführungsgehäuse, für Montage von außen, gerader Kabeleingang, IP65, IP68, IP69 / IPX9K nach ISO 20653</p>  <p>Die Befestigungsschrauben müssen separat abgedichtet werden, um die angegebene Schutzart zu erreichen.</p>	<p>1x M40</p>	<p>19 40 010 1118</p>	
<p>Han® HPR, Abdeckkappe, für Tüllengehäuse, IP65, IP68, IP69 / IPX9K nach ISO 20653</p>  <p>Han® HPR, Abdeckkappe, für Anbaugeschäuse, für Sockelgehäuse, IP65, IP68, IP69 / IPX9K nach ISO 20653</p> 		<p>09 40 010 5414</p> <p>09 40 010 5411</p>	

Gehäuse für den rauen Außeneinsatz  
Bajonettverriegelung

Ge-  
häuse

Bezeichnung	Kabeleingang	Artikelnummer	Maßzeichnung (Maße in mm)
Han® HPR, Tüllengehäuse, gerader Kabeleingang, IP65, IP68  	1x M32	19 40 016 0402	
Han® HPR, Tüllengehäuse, seitlicher Kabeleingang, IP65, IP68  	1x M32	19 40 016 0502	
Han® HPR, Anbaugehäuse, IP65, IP68  		09 40 016 0301	
Han® HPR, Abdeckkappe, für Tüllengehäuse, IP65, IP68  		09 40 016 5404	

Ge-  
häuse

Bezeichnung	Kabeleingang	Artikelnummer	Maßzeichnung (Maße in mm)
<p>Han® HPR, Abdeckkappe, für Anbaugeschäfte, für Sockelgehäuse, IP65, IP68</p> 		<p>09 40 016 5401</p>	




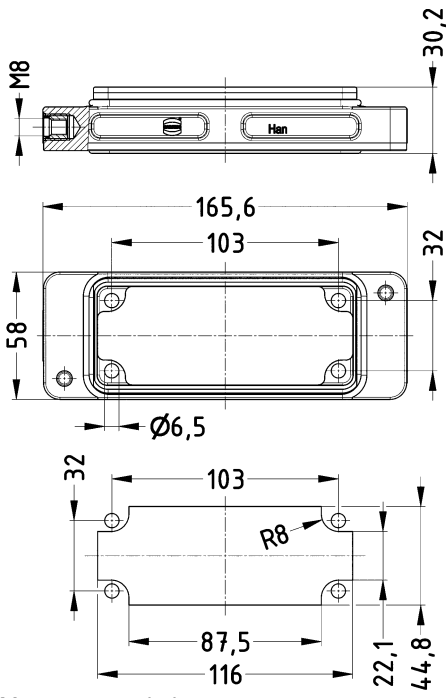

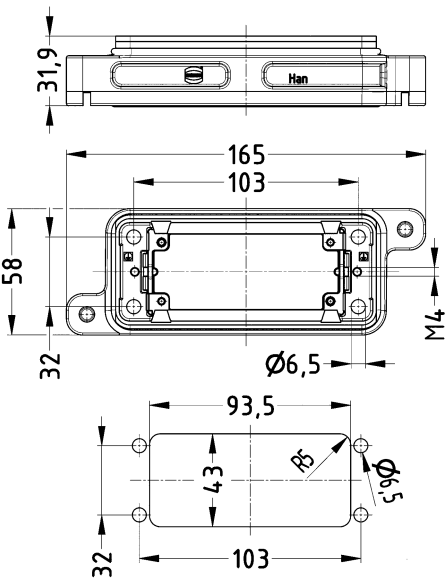
Gehäuse für den rauen Außeneinsatz  
Schraubverriegelung

Ge-  
häuse

Bezeichnung	Kabeleingang	Artikelnummer	Maßzeichnung (Maße in mm)
Han® HPR, Tüllengehäuse, gerader Kabeleingang, IP65, IP68, IP69 / IPX9K nach ISO 20653	1x M25 1x M32 1x M40 1x M50 2x M25	19 40 016 0411 19 40 016 0412 19 40 016 0413 19 40 016 0414 19 40 016 0431	
Han® HPR, Tüllengehäuse, enlarged, mit Funktionserde, gerader Kabeleingang, IP66, IP68, IP69 / IPX9K nach ISO 20653	1x M32 1x M40	19 40 016 0442 19 40 016 0443	
Han® HPR, Tüllengehäuse, enlarged, gerader Kabeleingang, IP65, IP68, IP69 / IPX9K nach ISO 20653	1x M40 1x M50 2x M40 3x M25 4x M25	19 40 016 0468 19 40 016 0469 19 40 016 0471 19 40 016 0477 19 40 016 0478	
Han® HPR, Tüllengehäuse, seitlicher Kabeleingang, IP65, IP68, IP69 / IPX9K nach ISO 20653	1x M20 1x M25 1x M32 1x M40 1x M50	19 40 016 0510 19 40 016 0511 19 40 016 0512 19 40 016 0513 19 40 016 0514	

Ge-  
häuse

Bezeichnung	Kabeleingang	Artikelnummer	Maßzeichnung (Maße in mm)
Han® HPR, Tüllengehäuse, enlarged, mit Funktionserde, seitlicher Kabeleingang, IP66, IP68, IP69 / IPX9K nach ISO 20653	1x M32 1x M40	19 40 016 0552 19 40 016 0553	
Han® HPR, Tüllengehäuse, enlarged, seitlicher Kabeleingang, IP65, IP68, IP69 / IPX9K nach ISO 20653	1x M40 1x M50	19 40 016 0568 19 40 016 0569	
Han® HPR, Tüllengehäuse, ohne Kabeleingang, IP65, IP68, IP69 / IPX9K nach ISO 20653		09 40 016 0811	
Han® HPR, Anbaugehäuse, IP65, IP68, IP69 / IPX9K nach ISO 20653		09 40 016 0311	
Han® HPR, Anbaugehäuse, enlarged, IP65, IP68, IP69 / IPX9K nach ISO 20653		09 40 016 0368	

Bezeichnung	Kabeleingang	Artikelnummer	Maßzeichnung (Maße in mm)
<p>Han® HPR, Anbaugeschäse, enlarged, mit Funktionserde, IP66, IP68, IP69 / IPX9K nach ISO 20653</p> 		09 40 016 0371	 <p>Montageausschnitt</p>
<p>Han® HPR, Anbaugeschäse, rückwärtige Montage, IP65, IP68, IP69 / IPX9K nach ISO 20653 Lieferumfang: Montagerahmen gehört zum Lieferumfang</p> 		09 40 016 0391	 <p>Montageausschnitt</p>

Ge-  
häuse

Bezeichnung

Kabeleingang

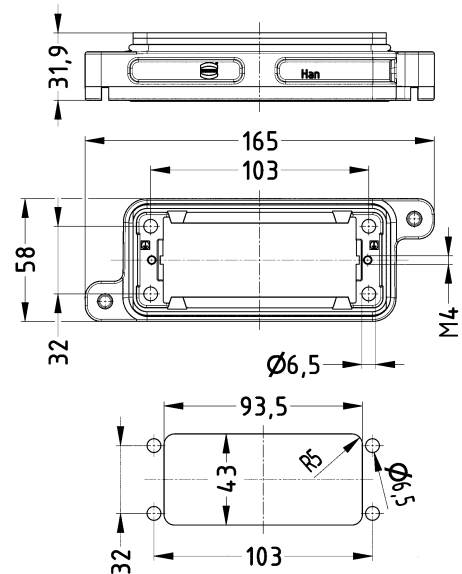
Artikelnummer

Maßzeichnung  
(Maße in mm)

Han® HPR,  
Anbaugehäuse,  
rückwärtige Montage,  
IP65,  
IP68,  
IP69 / IPX9K nach ISO 20653  
Lieferumfang:  
Montagerahmen separat bestellen.



09 40 016 0392

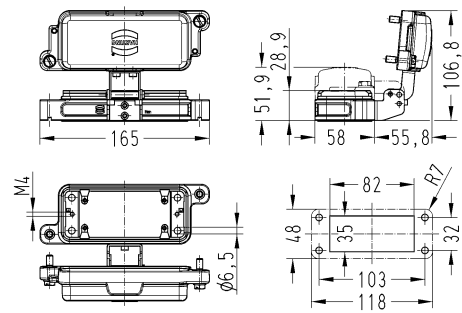


Montageausschnitt

Han® HPR,  
Anbaugehäuse,  
mit Metallkappe,  
IP65,  
IP68,  
IP69 / IPX9K nach ISO 20653



09 40 016 0317

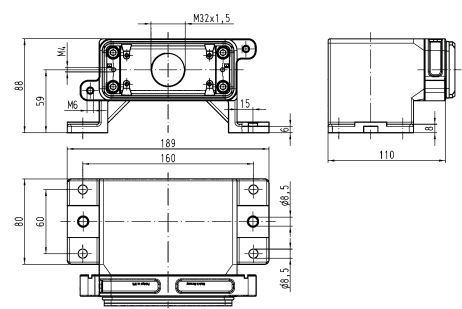


Han® HPR,  
Sockelgehäuse,  
horizontale Ausführung,  
gerader Kabeleingang,  
IP65,  
IP68,  
IP69 / IPX9K nach ISO 20653




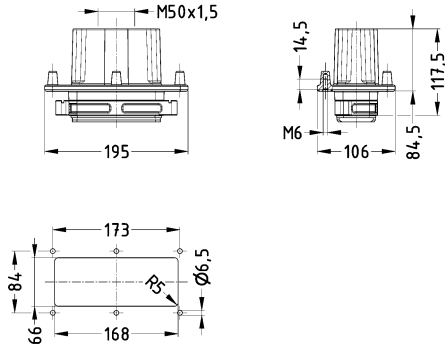

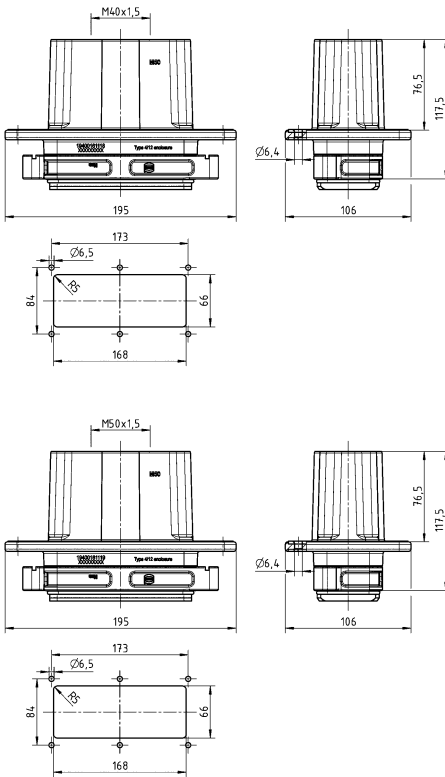

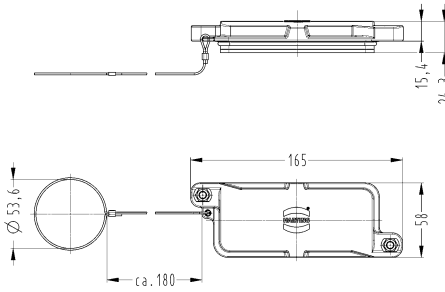
1x M32  
2x M32


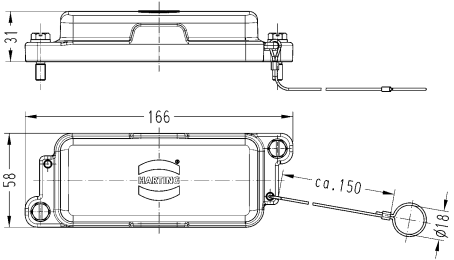
19 40 016 0912  
19 40 016 0922



Bezeichnung	Kabeleingang	Artikelnummer	Maßzeichnung (Maße in mm)
Han® HPR, Sockelgehäuse, gerader Kabeleingang, IP65, IP68, IP69 / IPX9K nach ISO 20653	1x M32 2x M32	19 40 016 1223 19 40 016 1222	
Han® HPR, Sockelgehäuse, seitlicher Kabeleingang, IP65, IP68, IP69 / IPX9K nach ISO 20653	1x M20, 1x M25 1x M25 1x M32 1x M40 2x M40	19 40 016 1225 19 40 016 1261 19 40 016 1262 19 40 016 1263 19 40 016 1273	
Han® HPR, Sockelgehäuse, ohne Kabeleingang, IP65, IP68, IP69 / IPX9K nach ISO 20653		09 40 016 1201	

Ge-  
häuse


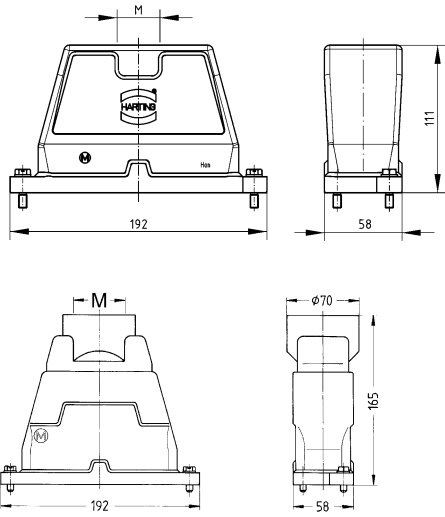

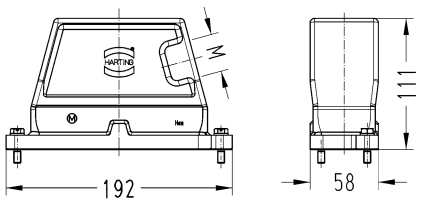

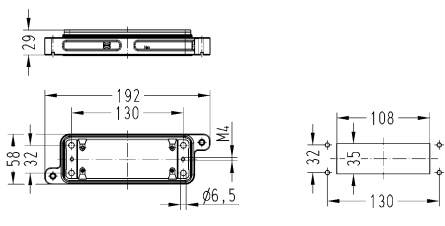

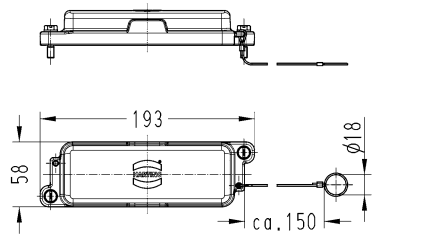
Bezeichnung	Kabeleingang	Artikelnummer	Maßzeichnung (Maße in mm)
<p>Han® HPR, Wanddurchführungsgehäuse, für Montage von innen, gerader Kabeleingang, IP65, IP68, IP69 / IPX9K nach ISO 20653</p> 	<p>1x M40 1x M50</p>	<p>19 40 016 1113 19 40 016 1114</p>	
<p>Han® HPR, Wanddurchführungsgehäuse, für Montage von außen, gerader Kabeleingang, IP65, IP68, IP69 / IPX9K nach ISO 20653</p>  <p>Die Befestigungsschrauben müssen separat abgedichtet werden, um die angegebene Schutzart zu erreichen.</p>	<p>1x M40 1x M50 2x M25</p>	<p>19 40 016 1118 19 40 016 1119 19 40 016 1134</p>	
<p>Han® HPR, Abdeckkappe, für Tüllengehäuse, IP65, IP68, IP69 / IPX9K nach ISO 20653</p> 		<p>09 40 016 5414</p>	

Bezeichnung	Kabeleingang	Artikelnummer	Maßzeichnung (Maße in mm)
<p>Han® HPR, Abdeckkappe, für Anbaugehäuse, für Sockelgehäuse, IP65, IP68, IP69 / IPX9K nach ISO 20653</p> 		<p>09 40 016 5411</p>	


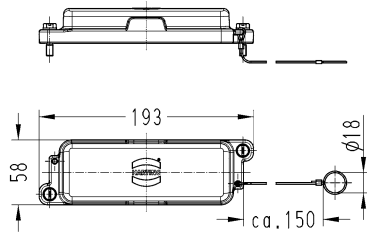
Ge-  
häuse

Gehäuse für den rauen Außeneinsatz  
Bajonettverriegelung

Ge-  
häuse

Bezeichnung	Kabeleingang	Artikelnummer	Maßzeichnung (Maße in mm)
<p>Han® HPR, Tüllengehäuse, gerader Kabeleingang, IP65, IP68</p> 	<p>1x M32 1x M63</p>	<p>19 40 024 0402 19 40 024 0410</p>	
<p>Han® HPR, Tüllengehäuse, seitlicher Kabeleingang, IP65, IP68</p> 	<p>1x M40</p>	<p>19 40 024 0503</p>	
<p>Han® HPR, Anbaugehäuse, IP65, IP68</p> 		<p>09 40 024 0301</p>	
<p>Han® HPR, Abdeckkappe, für Tüllengehäuse, IP65, IP68</p> 		<p>09 40 024 5404</p>	



Bezeichnung	Kabeleingang	Artikelnummer	Maßzeichnung (Maße in mm)
<p>Han® HPR, Abdeckkappe, für Anbaugeschäfte, für Sockelgehäuse, IP65, IP68</p> 		<p>09 40 024 5401</p>	

Ge-  
häuse

Gehäuse für den rauen Außeneinsatz  
Schraubverriegelung

Ge-  
häuse

Bezeichnung	Kabeleingang	Artikelnummer	Maßzeichnung (Maße in mm)
Han® HPR, Tüllengehäuse, gerader Kabeleingang, IP65, IP68, IP69 / IPX9K nach ISO 20653	1x M32 1x M40 1x M50 2x M25 2x M32 2x M40 3x M25 3x M25, 1x M20 4x M20 4x M25	19 40 024 0412 19 40 024 0413 19 40 024 0414 19 40 024 0431 19 40 024 0432 19 40 024 0433 19 40 024 0461 19 40 024 0471 19 40 024 0473 19 40 024 0474	
Han® HPR, Tüllengehäuse, gerader Kabeleingang, hohe Bauform, IP65, IP68, IP69 / IPX9K nach ISO 20653	1x M50 3x M32 4x M25	19 40 024 0419 19 40 024 0467 19 40 024 0477	
Han® HPR, Tüllengehäuse, Sonderform, gerader Kabeleingang, IP65, IP68, IP69 / IPX9K nach ISO 20653	1x M63	19 40 024 0420	
Han® HPR, Tüllengehäuse, mit Zwischenstützen, gerader Kabeleingang, IP65, IP68, IP69 / IPX9K nach ISO 20653	2x M40	19 40 024 0438	

Bezeichnung	Kabeleingang	Artikelnummer	Maßzeichnung (Maße in mm)
Han® HPR, Tüllengehäuse, enlarged, mit Funktionserde, gerader Kabeleingang, IP66, IP68, IP69 / IPX9K nach ISO 20653	1x M32 1x M40	19 40 024 0442 19 40 024 0443	
Han® HPR, Tüllengehäuse, enlarged, gerader Kabeleingang, IP65, IP68, IP69 / IPX9K nach ISO 20653	1x M50 3x M32 4x M25	19 40 024 0469 19 40 024 0468 19 40 024 0478	
Han® HPR, Tüllengehäuse, enlarged, gerader Kabeleingang, IP65, IP68, IP69 / IPX9K nach ISO 20653	1x M50 3x M32 4x M25	19 40 024 0469 19 40 024 0468 19 40 024 0478	
Han® HPR, Tüllengehäuse, seitlicher Kabeleingang, IP65, IP68, IP69 / IPX9K nach ISO 20653	1x M32 1x M40 1x M50	19 40 024 0512 19 40 024 0513 19 40 024 0514	

Ge-  
häuse

Bezeichnung	Kabeleingang	Artikelnummer	Maßzeichnung (Maße in mm)
Han® HPR, Tüllengehäuse, seitlicher Kabeleingang, hohe Bauform, IP65, IP68, IP69 / IPX9K nach ISO 20653	2x M32	19 40 024 0537	
Han® HPR, Tüllengehäuse, enlarged, mit Funktionserde, seitlicher Kabeleingang, IP66, IP68, IP69 / IPX9K nach ISO 20653	1x M32 1x M40	19 40 024 0552 19 40 024 0553	
Han® HPR, Tüllengehäuse, enlarged, seitlicher Kabeleingang, IP65, IP68, IP69 / IPX9K nach ISO 20653	1x M40 1x M50	19 40 024 0568 19 40 024 0569	
Han® HPR, Tüllengehäuse, Sonderform, gewinkelter Kabeleingang, IP65, IP68, IP69 / IPX9K nach ISO 20653	3x M25	19 40 024 0631	
Han® HPR, Tüllengehäuse, ohne Kabeleingang, IP65, IP68, IP69 / IPX9K nach ISO 20653		09 40 024 0811	

Bezeichnung	Kabeleingang	Artikelnummer	Maßzeichnung (Maße in mm)
Han® HPR, Anbaugehäuse, IP65, IP68, IP69 / IPX9K nach ISO 20653		09 40 024 0311	
Han® HPR, Anbaugehäuse, enlarged, IP65, IP68, IP69 / IPX9K nach ISO 20653		09 40 024 0368	
Han® HPR, Anbaugehäuse, enlarged, mit Funktionserde, IP66, IP68, IP69 / IPX9K nach ISO 20653		09 40 024 0371	<p>Montageausschnitt</p>

Ge-  
häuse

Bezeichnung

Kabeleingang

Artikelnummer

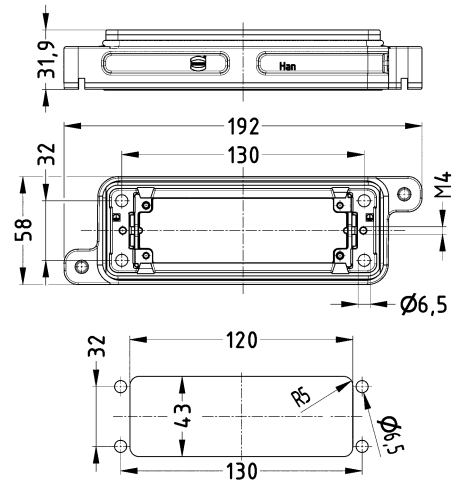
Maßzeichnung  
(Maße in mm)

Han® HPR,  
Anbaugehäuse,  
rückwärtige Montage,  
IP65,  
IP68,  
IP69 / IPX9K nach ISO 20653

Lieferumfang:  
Montagerahmen gehört zum Lieferumfang



09 40 024 0391



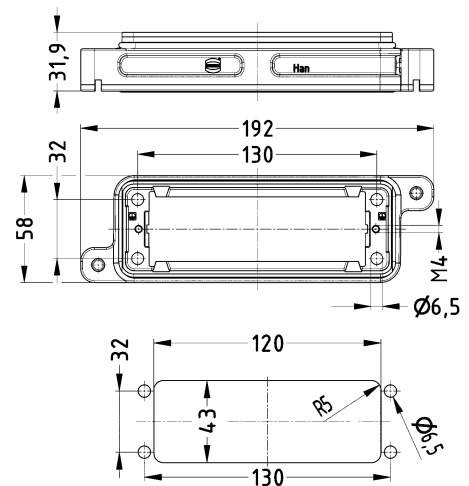
Montageausschnitt

Han® HPR,  
Anbaugehäuse,  
rückwärtige Montage,  
IP65,  
IP68,  
IP69 / IPX9K nach ISO 20653

Lieferumfang:  
Montagerahmen separat bestellen.



09 40 024 0392

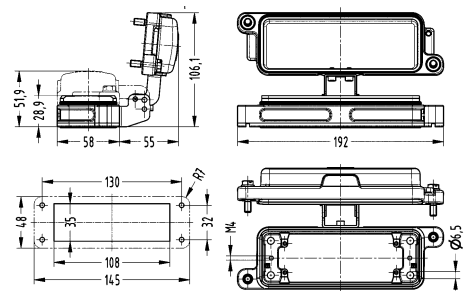


Montageausschnitt

Han® HPR,  
Anbaugehäuse,  
mit Metallkappe,  
IP65,  
IP68,  
IP69 / IPX9K nach ISO 20653


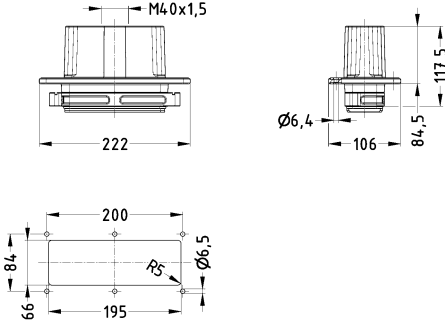


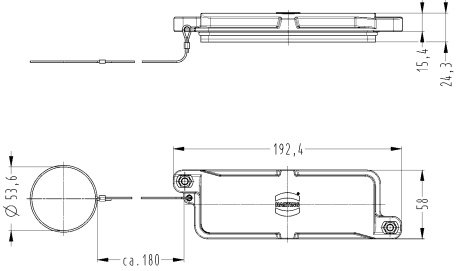
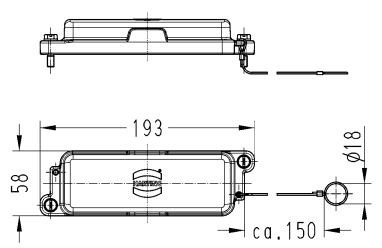


09 40 024 0317





Ge-  
häuse

Bezeichnung	Kabeleingang	Artikelnummer	Maßzeichnung (Maße in mm)
<p>Han® HPR, Wanddurchführungsgehäuse, für Montage von außen, gerader Kabeleingang, IP65, IP68, IP69 / IPX9K nach ISO 20653</p>  <p>Die Befestigungsschrauben müssen separat abgedichtet werden, um die angegebene Schutzart zu erreichen.</p>	<p>1x M40 1x M50 2x M32</p>	<p>19 40 024 1118 19 40 024 1119 19 40 024 1135</p>	
<p>Han® HPR, Abdeckkappe, für Tüllengehäuse, IP65, IP68, IP69 / IPX9K nach ISO 20653</p>  <p>Han® HPR, Abdeckkappe, für Anbaugeschäuse, für Sockelgehäuse, IP65, IP68, IP69 / IPX9K nach ISO 20653</p> 		<p>09 40 024 5414</p> <p>09 40 024 5411</p>	 



## Merkmale

- Gehäuse für extreme Umwelteinflüsse
- Enorm widerstandsfähig gegenüber chemischen und anderen aggressiven Einflüssen
- Komplett aus hochwertigem Edelstahl gefertigt
- Extrem korrosionsbeständig

## Technische Kennwerte

Grenztemperatur	-40 ... +125 °C, -40 ... +200 °C mit Han® High Temp Komponenten
Schutzart nach IEC 60529	IP65, IP67
Schutzart nach UL 50 / UL 50E	4, 4X, 12
Werkstoff Gehäuse	Edelstahl
Oberfläche Gehäuse	unbeschichtet
Farbe Gehäuse	unlackiert
Werkstoff Dichtung	NBR, FPM
Werkstoff Verriegelung	Edelstahl
RoHS	konform

## Normen und Zulassungen


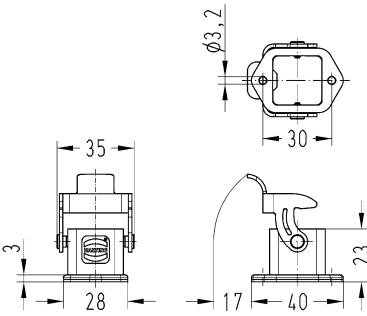

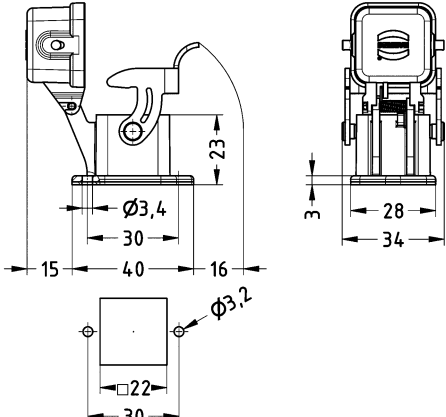

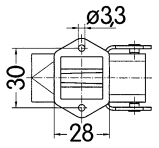

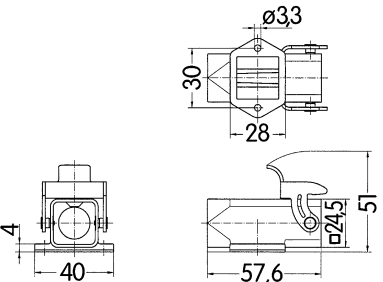
UL 1977 ECBT2.E235076  
 CSA-C22.2 No. 182.3 ECBT8.E235076  
 DNV GL




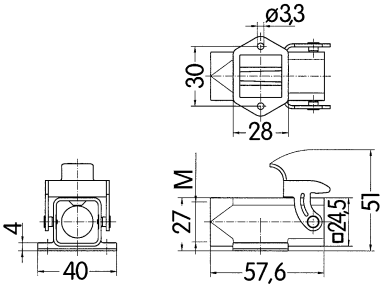


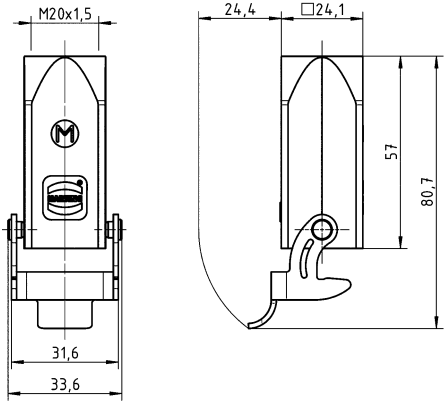

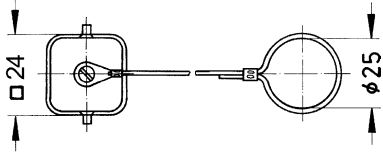
Gehäuse für extreme Umwelteinflüsse  
Längsbügel


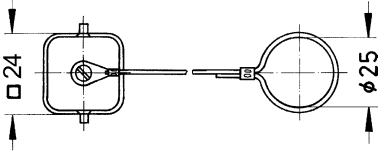

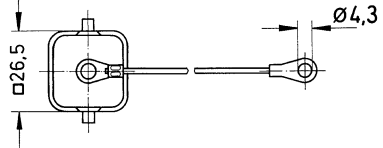

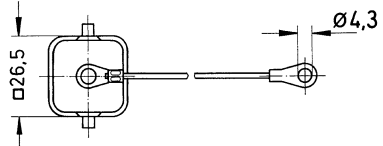
Ge-  
häuse

Bezeichnung	Kabeleingang	Artikelnummer	Maßzeichnung (Maße in mm)
Han-INOX®, Han® High Temp, Tüllengehäuse, gerader Kabeleingang, IP65, IP67  Lieferumfang: mit Dichtschraube	1x M20	19 44 003 1440	
Han-INOX®, Tüllengehäuse, seitlicher Kabeleingang, IP65, IP67  Lieferumfang: mit Dichtschraube	1x M20	19 44 003 1640	
Han-INOX®, Einschraubgehäuse, gerader Kabeleingang, IP65, IP67  Lieferumfang: mit Dichtschraube, 1x M20 Edelstahlmutter	1x M20	19 44 003 1150	

Bezeichnung	Kabeleingang	Artikelnummer	Maßzeichnung (Maße in mm)
<p>Han-INOX®, Han® High Temp, Anbaugehäuse, gerade, IP65, IP67</p> <p>Lieferumfang: mit Dichtschaube</p>		<p>19 44 003 0301</p>	 <p>Montageausschnitt 22 x 22 mm</p>
<p>Han-INOX®, Anbaugehäuse, gerade, mit Metallkappe, IP65, IP67</p> <p>Lieferumfang: mit Dichtschaube</p> <p>bei montiertem Stifteinsatz</p>		<p>19 44 003 0305</p>	 <p>Montageausschnitt 22 x 22 mm</p>
<p>Han-INOX®, Anbaugehäuse, gerade, mit Metallkappe, mit Dichtung, IP65, IP67</p> <p>Lieferumfang: mit Dichtschaube</p> <p>bei montiertem Buchseneinsatz oder bei montiertem Han-Brid® Einsatz</p>		<p>19 44 003 0306</p>	
<p>Han-INOX®, Anbaugehäuse, gewinkelt, IP65, IP67</p> <p>Lieferumfang: mit Dichtschaube</p>		<p>19 44 003 0801</p>	 <p>Montageausschnitt 22 x 22 mm</p>


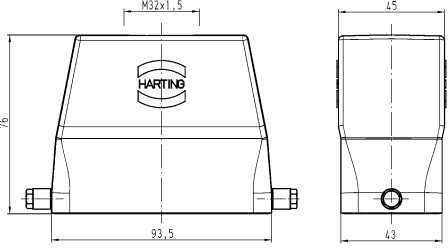

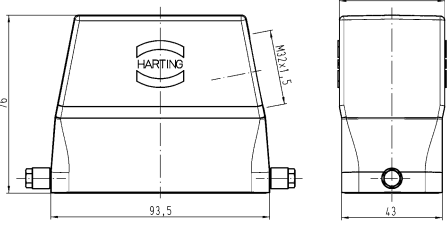


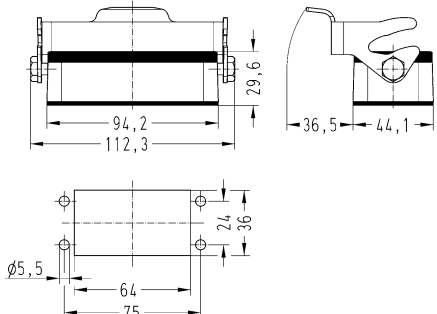
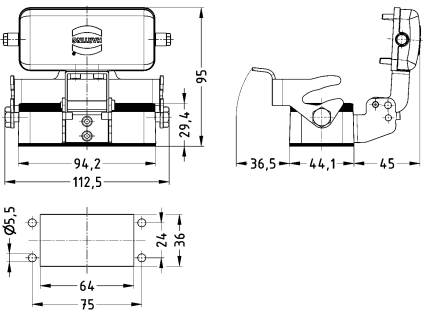
Ge-  
häuse

Bezeichnung	Kabeleingang	Artikelnummer	Maßzeichnung (Maße in mm)
<p>Han-INOX®, Sockelgehäuse, mit Dichtung (NBR), seitlicher Kabeleingang, IP65, IP67</p> <p>Lieferumfang: mit Dichtschaube</p> 	1x M20	19 44 003 1250	
<p>Han-INOX®, Sockelgehäuse, mit Dichtung (FPM), seitlicher Kabeleingang, IP65, IP67</p> <p>Lieferumfang: mit Dichtschaube</p> 	1x M20	19 44 003 1251	
<p>Han-INOX®, Kupplungsgehäuse, gerader Kabeleingang, IP65, IP67</p> <p>Lieferumfang: mit Dichtschaube</p> 	1x M20	19 44 003 1750	
<p>Han-INOX®, Abdeckkappe, für Tüllengehäuse, Metall, mit Befestigungsschnur, IP65, IP67</p>  <p>bei montiertem Buchseneinsatz oder bei montiertem Han-Brid® Einsatz</p>		19 44 003 5421	

Bezeichnung	Kabeleingang	Artikelnummer	Maßzeichnung (Maße in mm)
<p>Han-INOX®, Abdeckkappe, für Tüllengehäuse, Metall, mit Befestigungsschnur, IP65, IP67</p>  <p>bei montiertem Stifteinsatz</p>		19 44 003 5422	
<p>Han-INOX®, Abdeckkappe, für Anbaugeschäuse, für Sockelgehäuse, für Kupplungsgehäuse, Metall, mit Befestigungsschnur, IP65, IP67</p>  <p>bei montiertem Buchseneinsatz oder bei montiertem Han-Brid® Einsatz</p>		19 44 003 5425	
<p>Han-INOX®, Abdeckkappe, für Anbaugeschäuse, für Sockelgehäuse, für Kupplungsgehäuse, Metall, mit Befestigungsschnur, IP65, IP67</p>  <p>bei montiertem Stifteinsatz</p>		19 44 003 5426	

Gehäuse für extreme Umwelteinflüsse  
Längsbügel

Ge-  
häuse

Bezeichnung	Kabeleingang	Artikelnummer	Maßzeichnung (Maße in mm)
Han-INOX®, Tüllengehäuse, gerader Kabeleingang, IP65  	1x M32	19 44 310 0447	
Han-INOX®, Tüllengehäuse, seitlicher Kabeleingang, IP65  	1x M20 1x M25 1x M32	19 44 310 0545 19 44 310 0546 19 44 310 0547	
Han-INOX®, Anbaugehäuse, IP65    Han-INOX®, Anbaugehäuse, mit Metallkappe, IP65  		19 44 310 0305 19 44 310 0306  19 44 310 0303	 <p>Montageausschnitt</p>  <p>Montageausschnitt</p>

Bezeichnung	Kabeleingang	Artikelnummer	Maßzeichnung (Maße in mm)
Han-INOX®, Kupplungsgehäuse, gerader Kabeleingang, IP65	1x M32	19 44 310 0757	
Han-INOX®, Abdeckkappe, für Tüllengehäuse, Metall, mit Befestigungsschnur, IP65		19 44 310 5422	
Han-INOX®, Abdeckkappe, für Anbaugehäuse, für Kupplungsgehäuse, Metall, IP65		19 44 310 5421	
Han-INOX®, Abdeckkappe, für Anbaugehäuse, für Kupplungsgehäuse, Metall, mit Befestigungsschnur, IP65		19 44 310 5423	

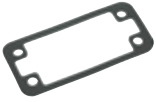
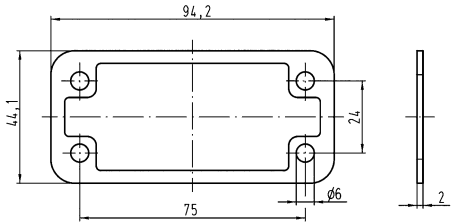



## Technische Kennwerte

Werkstoff Dichtung NBR  
Farbe Dichtung schwarz

## Technische Kennwerte

Werkstoff Kabelverschraubungen Edelstahl  
Werkstoff Klemmkäfig Polyamid (PA) konform  
RoHS

Bezeichnung	Verschraubungsgröße	Klemmbereich (mm)	Baugröße	Artikelnummer	Maßzeichnung (Maße in mm)
Han-INOX®, Flanschdichtung 			10 B	19 44 000 9902	
Han-INOX®, Kabelverschraubung 	M20 M25 M32 M40	6 ... 13 9 ... 17 13 ... 21 16 ... 28		19 44 000 5082 19 44 000 5083 19 44 000 5084 19 44 000 5085	